

PORTASTAMPI PER LAMIERA
MOLD BASES FOR SHEET

EDIZIONE 1

Introduzione / Introduction

La D.M.P. S.r.l. presenta in questo catalogo la propria produzione di serie relativa a:

- Piastre spianate e squadrate
- Basi portastampo a 2 o 3 piastre con colonne e bussole del tipo fisso nei montaggi a 4 colonne e 2 colonne nelle 3 diverse conformazioni: centrali, diagonali e posteriori.

Su richiesta la D.M.P. S.r.l. è in grado di:

- Eseguire piastre e basi con dimensioni diverse da quelle in seguito riportate
- Eseguire lavorazioni a disegno del cliente
- Fornire basi con scorrimento guida frutto della combinazione, a scelta del cliente, fra i diversi tipi di bussole e colonne illustrati nell'ultima parte di questo catalogo
- Fornire piastre spianate e squadrate con esecuzione delle alesature sedi delle colonne e bussole.
- Tutte le piastre sia singole che costituenti una base montata sono realizzate in C45, finite di rettifica sui piani e di fresa sui lati.

Le tolleranze di serie sono:

- Sulle dimensioni esterne $+0 -4\text{mm}$ della misura nominale
- Sugli spessori $\pm 2\text{mm}$
- Parallelismo dei piani a base montata $0,015 / 100 \text{ mm}$.

Le illustrazioni, le dimensioni e i pesi riportati nel presente catalogo sono indicativi.

Ricordiamo inoltre che la D.M.P. S.r.l. distribuisce normalizzati per stampi.

D.M.P. S.r.l. presents in this catalogue her own standard production of:

- *Plates with ground surfaces and milled sides*
- *Mold bases of 2 or 3 plates with fixed pins and bushings in the 4 pins type and/or in the 2 pins type central, diagonal or rear mounted.*

On special request, D.M.P. S.r.l. is able to:

- *Manufacture plates and mold bases in special sizes*
- *Make tooling according to customer's drawing*
- *Supply mold bases with guide elements choiced by the customer among those showed in the last section of this catalogue*
- *Supply plates with ground surfaces, milled sides and bored holes fit to the pins and bushings assembling.*

All standard mold bases and plates are made in UNI C45 steel.

Standard margins are as follow:

- *On overall dimensions $+0 -4\text{mm}$ of nominal dimensions*
- *On thickness $\pm 2\text{mm}$*
- *Parallelism on mounted mold bases surfaces $0,015 / 100 \text{ mm}$*

All illustrations, sizes and weights herein are given for general guidance only.

Please note that D.M.P. S.r.l. is able to supply standard elements for metal mold bases.

Piastre Standard in Acciaio per Stampi

SRT p. 6
PIASTRA IN ACCIAIO C45 SQUADRATA E RETTIFICATA
C45 STEEL PLATE SQUARED AND GROUND

SFT p. 8
PIASTRA IN ACCIAIO C45 SQUADRATA E FRESATA
C45 STEEL PLATE SQUARED AND MILLED

Portastampi con Montaggio Fisso

Q-2PMFA / Q-2PMFB p. 10
PORTASTAMPO 4 COLONNE 2 PIASTRE COLONNE TIPO FISSO CODICE 440
E BUSSOLE TIPO FISSO ACCIAIO CODICE 443 O BRONZO CODICE 444
MOLD BASE 4 PINS 2 PLATES FIXED PINS CODE 440
AND FIXED BUSHES STEEL CODE 443 OR BRONZE CODE 444

C-2PMFA / C-2PMFB p. 14
PORTASTAMPO 2 COLONNE CENTRALI 2 PIASTRE COLONNE TIPO FISSO CODICE 440
E BUSSOLE TIPO FISSO ACCIAIO CODICE 443 O BRONZO CODICE 444
MOLD BASE 2 CENTRAL PINS 2 PLATES FIXED PINS CODE 440
AND FIXED BUSHES STEEL CODE 443 OR BRONZE CODE 444

D-2PMFA / D-2PMFB p. 20
PORTASTAMPO 2 COLONNE DIAGONALI 2 PIASTRE COLONNE TIPO FISSO CODICE 440
E BUSSOLE TIPO FISSO ACCIAIO CODICE 443 O BRONZO CODICE 444
MOLD BASE 2 DIAGONAL PINS 2 PLATES FIXED PINS CODE 440
AND FIXED BUSHES STEEL CODE 443 OR BRONZE CODE 444

P-2PMFA / P-2PMFB p. 26
PORTASTAMPO 2 COLONNE POSTERIORI 2 PIASTRE COLONNE TIPO FISSO CODICE 440
E BUSSOLE TIPO FISSO ACCIAIO CODICE 443 O BRONZO CODICE 444
MOLD BASE 2 REAR PINS 2 PLATES FIXED PINS CODE 440
AND FIXED BUSHES STEEL CODE 443 OR BRONZE CODE 444

Q-3PMFA / Q-3PMFB p. 32
PORTASTAMPO 4 COLONNE 3 PIASTRE COLONNE TIPO FISSO CODICE 440
E BUSSOLE TIPO FISSO ACCIAIO CODICE 443 O BRONZO CODICE 444
MOLD BASE 4 PINS 3 PLATES FIXED PINS CODE 440
AND FIXED BUSHES STEEL CODE 443 OR BRONZE CODE 444



C-3PMFA / C-3PMFB

p. 36

PORTASTAMPO 2 COLONNE CENTRALI 3 PIASTRE COLONNE TIPO FISSO CODICE 440

E BUSSOLE TIPO FISSO ACCIAIO CODICE 443 O BRONZO CODICE 444

MOLD BASE 2 CENTRAL PINS 3 PLATES FIXED PINS CODE 440

AND FIXED BUSHES STEEL CODE 443 OR BRONZE CODE 444

D-3PMFA / D-3PMFB

p. 42

PORTASTAMPO 2 COLONNE DIAGONALI 3 PIASTRE COLONNE TIPO FISSO CODICE 440

E BUSSOLE TIPO FISSO ACCIAIO CODICE 443 O BRONZO CODICE 444

MOLD BASE 2 DIAGONAL PINS 3 PLATES FIXED PINS CODE 440

AND FIXED BUSHES STEEL CODE 443 OR BRONZE CODE 444

P-3PMFA / P-3PMFB

p. 48

PORTASTAMPO 2 COLONNE POSTERIORI 3 PIASTRE COLONNE TIPO FISSO CODICE 440

E BUSSOLE TIPO FISSO ACCIAIO CODICE 443 O BRONZO CODICE 444

MOLD BASE 2 REAR PINS 3 PLATES FIXED PINS CODE 440

AND FIXED BUSHES STEEL CODE 443 OR BRONZE CODE 444

Portastampi con Montaggio Estraibile

Q-2PMEA / Q-2PMEB

p. 54

PORTASTAMPO 4 COLONNE 2 PIASTRE COLONNE ESTRAIBILI CODICE 446

E BUSSOLE ESTRAIBILI ACCIAIO CODICE 447 O BRONZO CODICE 448

MOLD BASE 4 PINS 2 PLATES REMOVABLE PINS CODE 446

AND REMOVABLE BUSHES STEEL CODE 447 OR BRONZE CODE 448

C-2PMEA / C-2PMEB

p. 58

PORTASTAMPO 2 COLONNE CENTRALI 2 PIASTRE COLONNE ESTRAIBILI CODICE 446

E BUSSOLE ESTRAIBILI ACCIAIO CODICE 447 O BRONZO CODICE 448

MOLD BASE 2 CENTRAL PINS 2 PLATES REMOVABLE PINS CODE 446

AND REMOVABLE BUSHES STEEL CODE 447 OR BRONZE CODE 448

D-2PMEA / D-2PMEB

p. 64

PORTASTAMPO 2 COLONNE DIAGONALI 2 PIASTRE COLONNE ESTRAIBILI CODICE 446

E BUSSOLE ESTRAIBILI ACCIAIO CODICE 447 O BRONZO CODICE 448

MOLD BASE 2 DIAGONAL PINS 2 PLATES REMOVABLE PINS CODE 446

AND REMOVABLE BUSHES STEEL CODE 447 OR BRONZE CODE 448

P-2PMEA / P-2PMEB

p. 70

PORTASTAMPO 2 COLONNE POSTERIORI 2 PIASTRE COLONNE ESTRAIBILI CODICE 446

E BUSSOLE ESTRAIBILI ACCIAIO CODICE 447 O BRONZO CODICE 448

MOLD BASE 2 REAR PINS 2 PLATES REMOVABLE PINS CODE 446

AND REMOVABLE BUSHES STEEL CODE 447 OR BRONZE CODE 448

Q-3PMEA / Q-3PMEB

p. 76

PORTASTAMPO 4 COLONNE 3 PIASTRE COLONNE ESTRAIBILI CODICE 446

E BUSSOLE ESTRAIBILI ACCIAIO CODICE 447 O BRONZO CODICE 448

MOLD BASE 4 PINS 3 PLATES REMOVABLE PINS CODE 446

AND REMOVABLE BUSHES STEEL CODE 447 OR BRONZE CODE 448



C-3PMEA / C-3PMEB PORTASTAMPO 2 COLONNE CENTRALI 3 PIASTRE COLONNE ESTRAIBILI CODICE 446 E BUSSOLE ESTRAIBILI ACCIAIO CODICE 447 O BRONZO CODICE 448 MOLD BASE 2 CENTRAL PINS 3 PLATES REMOVABLE PINS CODE 446 AND REMOVABLE BUSHES STEEL CODE 447 OR BRONZE CODE 448	p. 80
--	-------

D-3PMEA / D-3PMEB PORTASTAMPO 2 COLONNE DIAGONALI 3 PIASTRE COLONNE ESTRAIBILI CODICE 446 E BUSSOLE ESTRAIBILI ACCIAIO CODICE 447 O BRONZO CODICE 448 MOLD BASE 2 DIAGONAL PINS 3 PLATES REMOVABLE PINS CODE 446 AND REMOVABLE BUSHES STEEL CODE 447 OR BRONZE CODE 448	p. 86
--	-------

P-3PMEA / P-3PMEB PORTASTAMPO 2 COLONNE POSTERIORI 3 PIASTRE COLONNE ESTRAIBILI CODICE 446 E BUSSOLE ESTRAIBILI ACCIAIO CODICE 447 O BRONZO CODICE 448 BASE 2 REAR PINS 3 PLATES REMOVABLE PINS CODE 446 AND REMOVABLE BUSHES STEEL CODE 447 OR BRONZE CODE 448	p. 92
--	-------

Elementi di Guida Normalizzati per Stampi

COLONNE GUIDA SENZA TESTA CODICE 440 SMOOTH PILOT PINS CODE 441	p. 102
---	--------

COLONNE GUIDA CON TESTA CODICE 441 HEAD PILOT PINS CODE 441	p. 102
---	--------

BUSSOLA LISCIA DI GUIDA CODICE 443 PILOTS BUSHES CODE 443	p. 103
---	--------

BUSSOLA LISCIA DI GUIDA CODICE 444 PILOTS BUSHES STEEL CODE 444	p. 103
---	--------

COLONNE ESTRAIBILI CODICE 446 DEMOUNTABLE GUIDE PILLARS CODE 446	p. 104
--	--------

COLONNE AD IMBOCCO CONICO CODICE 440C GUIDE PILLAR WITH TAPER LEAD CODE 440C	p. 104
--	--------

RONDELLA PER COLONNA 440C CODICE ROND WASHER FOR PILLAR 440C CODE ROND	p. 104
--	--------

COLONNE ESTRAIBILI CODICE N2021.46 DEMOUNTABLE GUIDE PILLARS CODE N2021.46	p. 105
--	--------

BUSSOLA ESTRAIBILE CODICE ACCIAIO 447 / CODICE BRONZO 448 GUIDE BUSHES WITH SHOULDER STEEL CODE 447 / BRONZE CODE 448	p. 105
---	--------



BUSSOLA ESTRAIBILE CODICE ACCIAIO 447 / CODICE BRONZO 448 GUIDE BUSHES WITH SHOULDER STEEL CODE 447 / BRONZE CODE 448	p. 106
BUSSOLA ESTRAIBILE BRONZO INTEGRALE CODICE 449 GUIDE BUSHES WITH SHOULDER BRONZE CODE 449	p. 107
RONDELLA PER COLONNA N2021.46 CODICE RTI WASHER FOR PILLAR N2021.46 CODE RTI	p. 109
STAFFETTE DI RITEGNO CODICE STAF IS06 / STAF IS08 / STAF IS08P / STAF IS023 RETAINING CLAMPS CODE STAF IS06 / CODE STAF IS08 / CODE STAF IS08P / CODE STAF IS023	p. 109
VITI PER RONDELLE CODITA CODICE TS SCREWS FOR WASHERS CODE TS	p. 109
BUSSOLA A COLLARE AUTOLUBRIFICANTE ISO 9448-4 CODICE N2091.31 / CODICE N2091.32 / CODICE N2091.34 FLANGED GUIDE BUSH SELF-LUBE ISO 9448-4 CODE N2091.31 / CODE N2091.32 / CODE N2091.34	p. 110
BUSSOLA A COLLARE CON FORI DI FISSAGGIO CODICE ACCIAIO 445 / CODICE BRONZO 445B FLANGED GUIDE BUSHES STEEL CODE 445 / BRONZE CODE 445B	p. 111
COLONNA LISCIA CODICE N202.19 STRAIGHT GUIDE PILLAR WITHOUT THREAD CODE N202.19	p. 112
COLONNA CON FLANGIA CODICE N2020.62 STRIPPED MOUNTED PILLAR CODE N2020.62	p. 113
COLONNA CONICA CODICE N2021.50 DEMOUNTABLE CONICAL PILLARS CODE N2021.50	p. 114
BUSSOLA CONICA CODICE N2021.39 DEMOUNTABLE CONICAL BUSHES CODE N2021.39	p. 114
BUSSOLA LISCIA PER GABBIA A SFERE CODICE N2061.44 BALL CAGE GUIDE BUSHES CODE N2061.44	p. 115
GABBIA A SFERE IN BRONZO CODICE N206.71 BRONZE CAGE BEARINGS CODE N206.71	p. 116
GABBIA A SFERE CON BLOCCAGGIO CODICE N206.75 BALL CAGES WITH ARREST GROOVE CODE N206.75	p. 117
BUSSOLA ESTRAIBILE PER GABBIA A SFERE CODICE N2081.47 BALL CAGES DEMOUNTABLE BUSHES CODE N2081.47	p. 118
BUSSOLA ESTRAIBILE PER GABBIA A SFERE CODICE N2081.44 / CODICE N2081.45 / CODICE N2081.46 / CODICE N2081.49 BALL CAGES DEMOUNTABLE BUSHES CODE N2081.44 / CODE N2081.45 / CODE N2081.46 / CODE N2081.49	p. 119
BUSSOLA ESTRAIBILE PER GABBIA A SFERE CODICE 2091.44 / CODICE 2091.45 / CODICE 2091.46 BALL CAGES FLANGED GUIDE BUSHES CODE 2091.44 / CODE 2091.45 / CODE 2091.46	p. 120



SRT

PIASTRA IN ACCIAIO C45 SQUADRATA E RETTIFICATA C45 STEEL PLATE SQUARED AND GROUND SRT

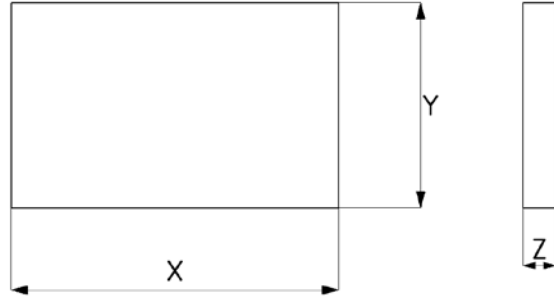
CARATTERISTICHE

Acciaio C45 / 1.1730
R = 65/80 Kg/mm²
Misure Nominali X / Y ± 4mm
Planarità 0,01 / 100mm
Spessore S ± 2mm
Piani Rettificati
Esterni Contorniti di Fresa

CHARACTERISTICS

Steel C45 / 1.1730
R = 65/80 Kg/mm²
Rated Measures X / Y ± 4mm
Planarity 0,01 / 100mm
Thickness S ± 2mm
Upper and Lower Surfaces are Ground
External Surfaces are Milled

X	Y	Z						
		18	23	28	33	38	48	58
125	125	•	•	•	•			
140	80	•						
150	125		•	•				
150	150		•	•		•		
170	100	•	•	•	•			
175	175		•	•		•		
200	120	•	•	•	•			
200	150		•	•		•		
200	175		•	•		•		
200	200		•	•	•	•	•	
250	150		•	•	•	•		
250	200		•	•	•	•	•	
250	250			•	•	•	•	
300	150		•	•	•	•		
300	200		•	•	•	•	•	
300	250			•	•	•	•	
300	300			•	•	•	•	
350	200		•			•	•	
350	250			•		•	•	
350	300				•	•	•	
350	350				•	•	•	
400	200			•		•	•	
400	250			•		•	•	
400	300				•	•	•	•
400	350				•	•	•	•
400	400				•	•	•	•
450	250				•	•	•	•
450	300				•	•	•	•
450	350				•	•	•	•
450	450				•	•	•	•
500	300				•	•	•	•



X	Y	Z			
		38	48	58	68
500	400	•	•	•	•
500	500	•	•	•	•
600	300	•	•	•	•
600	350	•	•	•	•
600	400	•	•	•	•
600	500	•	•	•	•
600	600	•	•	•	•
700	300	•	•	•	•
700	400	•	•	•	•
700	500	•	•	•	•
700	600	•	•	•	•
700	700	•	•	•	•
800	300	•	•	•	•
800	400	•	•	•	•
800	500	•	•	•	•
800	600	•	•	•	•
800	700	•	•	•	•
1000	300	•	•	•	•
1000	400	•	•	•	•
1000	500	•	•	•	•
1000	600	•	•	•	•
1000	800	•	•	•	•



SFT

PIASTRA IN ACCIAIO C45 SQUADRATA E FRESATA

C45 STEEL PLATE SQUARED AND MILLED SFT

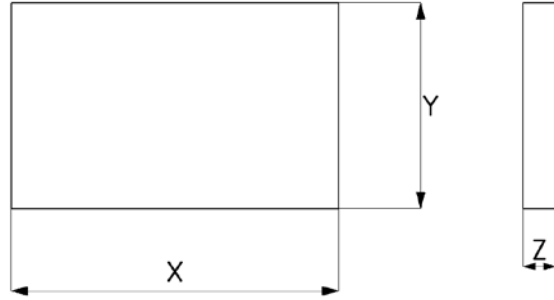
CARATTERISTICHE

Acciaio C45 / 1.1730
 R = 65/80 Kg/mm²
 Misure Nominali X / Y ± 4mm
 Planarità 0,01 / 100mm
 Spessore S ± 2mm
 Piani Fresati
 Esterni Contorniti di Fresa

CHARACTERISTICS

Steel C45 / 1.1730
 R = 65/80 Kg/mm²
 Rated Measures X / Y ± 4mm
 Planarity 0,01 / 100mm
 Thickness S ± 2mm
 Upper and Lower Surfaces are Milled
 External Surfaces are Milled

X	Y	Z						
		18	23	28	33	38	48	58
125	125	•	•	•	•			
140	80	•	•	•				
150	125		•	•		•		
150	150		•	•		•		
170	100	•	•	•	•			
175	175		•	•		•		
200	120	•	•	•	•			
200	150		•	•		•		
200	175		•	•		•		
200	200		•	•	•	•	•	
250	150		•	•	•	•		
250	200		•	•	•	•	•	
250	250			•	•	•	•	
300	150		•	•	•	•		
300	200		•	•	•	•	•	
300	250			•	•	•	•	
300	300			•	•	•	•	
350	200		•			•	•	
350	250			•		•	•	
350	300				•	•	•	
350	350				•	•	•	
400	200			•		•	•	
400	250			•		•	•	
400	300				•	•	•	•
400	350				•	•	•	•
400	400				•	•	•	•
450	250				•	•	•	•
450	300				•	•	•	•
450	350				•	•	•	•
450	450				•	•	•	•
500	300				•	•	•	•



X	Y	Z			
		38	48	58	68
500	400
500	500
600	300
600	350
600	400
600	500
600	600
700	300
700	400
700	500
700	600
700	700
800	300
800	400
800	500
800	600
800	700
1000	300
1000	400
1000	500
1000	600
1000	800



Q-2PMFA / Q-2PMFB

**PORTASTAMPO 4 COLONNE 2 PIASTRE
COLONNE TIPO FISSO CODICE 440 E
BUSSOLE TIPO FISSO ACCIAIO
CODICE 443 O BRONZO CODICE 444
MOLD BASE 4 PINS 2 PLATES FIXED PINS
CODE 440 AND FIXED BUSHES STEEL
CODE 443 OR BRONZE CODE 444**

CARATTERISTICHE

Acciaio C45 / 1.1730
R = 65/80 Kg/mm²
Misure Nominali X / Y +0 -4mm
Planarità 0,01 / 100mm
Spessore B / C ± 2mm
Interasse Fori ± 0,01mm
Piani Rettificati
Esterni Contorniti di Fresa

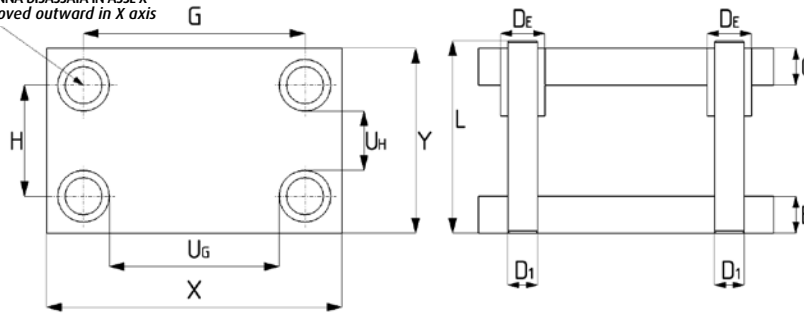
CHARACTERISTICS

Steel C45 / 1.1730
R = 65/80 Kg/mm²
Rated Measures X / Y +0 -4mm
Planarity 0,01 / 100mm
Thickness B / C ± 2mm
Distance Between Centers Holes ± 0,01mm
Upper and Lower Surfaces are Ground
External Surfaces are Milled

Scorrimento/ Sliding Acciaio/Steel Codice/Code Q-2PMFA	Scorrimento/ Sliding Bronzo/Bronze Codice/Code Q-2PMFB	X	Y	B	C	D1	L	D _E	G	H	U _G	U _H	K _G
300.101	310.101	200	150	28	28	18	145	28	150	100	122	72	13
300.102	310.102	200	150	38	28	18	155	28	150	100	122	72	16
300.103	310.103	200	150	38	38	18	170	28	150	100	122	72	18
300.104	310.104	200	175	28	28	18	145	28	150	125	122	97	16
300.105	310.105	200	175	38	28	18	155	28	150	125	122	97	18
300.106	310.106	200	175	38	38	18	170	28	150	125	122	97	21
300.107	310.107	200	200	28	28	18	145	28	150	150	122	122	18
300.108	310.108	200	200	38	28	18	155	28	150	150	122	122	21
300.109	310.109	200	200	38	38	18	170	28	150	150	122	122	24
300.110	310.110	250	200	38	38	25	170	36	192	142	156	106	30
300.111	310.111	250	200	48	38	25	185	36	192	142	156	106	34
300.112	310.112	250	200	48	48	25	200	36	192	142	156	106	38
300.113	310.113	250	250	38	38	25	170	36	192	192	156	156	38
300.114	310.114	250	250	48	38	25	185	36	192	192	156	156	43
300.115	310.115	250	250	48	48	25	200	36	192	192	156	156	48
300.116	310.116	300	200	38	38	25	185	36	242	142	206	106	36
300.117	310.117	300	200	48	38	25	200	36	242	142	206	106	41
300.118	310.118	300	200	48	48	25	225	36	242	142	206	106	46
300.119	310.119	300	250	38	38	30	185	45	230	180	185	135	46
300.120	310.120	300	250	48	38	30	200	45	230	180	185	135	52
300.121	310.121	300	250	48	48	30	225	45	230	180	185	135	58
300.122	310.122	300	300	38	38	30	185	45	230	230	185	185	55
300.123	310.123	300	300	48	38	30	200	45	230	230	185	185	62
300.124	310.124	300	300	48	48	30	225	45	230	230	185	185	69
300.125	310.125	350	200	38	38	25	185	36	292	142	256	106	43
300.126	310.126	350	200	48	38	25	200	36	292	142	256	106	48
300.127	310.127	350	200	48	48	25	225	36	292	142	256	106	54
300.128	310.128	350	250	38	38	30	185	45	280	180	235	135	53
300.129	310.129	350	250	48	38	30	200	45	280	180	235	135	60
300.130	310.130	350	250	48	48	30	225	45	280	180	235	135	67
300.131	310.131	350	300	38	38	30	185	45	280	230	235	185	64
300.132	310.132	350	300	48	38	30	200	45	280	230	235	185	72
300.133	310.133	350	300	48	48	30	225	45	280	230	235	185	81
300.134	310.134	350	350	38	38	30	185	45	280	280	235	235	74
300.135	310.135	350	350	48	38	30	200	45	280	280	235	235	84
300.136	310.136	350	350	48	48	30	225	45	280	280	235	235	94
300.137	310.137	400	200	38	38	25	185	36	342	142	306	106	49
300.138	310.138	400	200	48	38	25	200	36	342	142	306	106	55
300.139	310.139	400	200	48	48	25	225	36	342	142	306	106	61

COLONNA Pin	DISASSAMENTO COLONNA Pin moving
Ø 18	1 mm
Ø 25	1 mm
Ø 30	1 mm
Ø 40	2 mm
Ø 50	2 mm

COLONNA DISASSATA IN ASSE X
Pin moved outward in X axis



Scorrimento/ Sliding Acciaio/Steel Codice/Code Q-2PMFA	Scorrimento/ Sliding Bronzo/Bronze Codice/Code Q-2PMFB	X	Y	B	C	D1	L	Dε	G	H	UG	UH	Kg
300.140	310.140	400	250	38	38	30	185	45	330	180	285	135	61
300.141	310.141	400	250	48	38	30	200	45	330	180	285	135	69
300.142	310.142	400	250	48	48	30	225	45	330	180	285	135	77
300.143	310.143	400	300	48	48	40	200	55	315	215	260	160	92
300.144	310.144	400	300	58	48	40	225	55	315	215	260	160	102
300.145	310.145	400	300	58	58	40	250	55	315	215	260	160	111
300.146	310.146	400	350	48	48	40	200	55	315	265	260	210	108
300.147	310.147	400	350	58	48	40	225	55	315	265	260	210	119
300.148	310.148	400	350	58	58	40	250	55	315	265	260	210	130
300.149	310.149	400	400	48	48	40	200	55	315	315	260	260	123
300.150	310.150	400	400	58	48	40	225	55	315	315	260	260	136
300.151	310.151	400	400	58	58	40	250	55	315	315	260	260	148
300.152	310.152	450	250	48	48	30	200	45	380	180	335	135	86
300.153	310.153	450	250	58	48	30	225	45	380	180	335	135	95
300.154	310.154	450	250	58	58	30	250	45	380	180	335	135	104
300.155	310.155	450	300	48	48	40	200	55	365	215	310	160	104
300.156	310.156	450	300	58	48	40	225	55	365	215	310	160	114
300.157	310.157	450	300	58	58	40	250	55	365	215	310	160	125
300.158	310.158	450	350	48	48	40	200	55	365	265	310	210	121
300.159	310.159	450	350	58	48	40	225	55	365	265	310	210	134
300.160	310.160	450	350	58	58	40	250	55	365	265	310	210	146
300.161	310.161	450	450	48	48	40	200	55	365	365	310	310	156
300.162	310.162	450	450	58	48	40	225	55	365	365	310	310	172
300.163	310.163	450	450	58	58	40	250	55	365	365	310	310	188
300.164	310.164	500	300	48	48	40	200	55	415	215	360	160	115
300.165	310.165	500	300	58	48	40	225	55	415	215	360	160	127
300.166	310.166	500	300	58	58	40	250	55	415	215	360	160	139
300.167	310.167	500	400	48	48	40	200	55	415	315	360	260	154
300.168	310.168	500	400	58	48	40	225	55	415	315	360	260	170
300.169	310.169	500	400	58	58	40	250	55	415	315	360	260	186
300.170	310.170	500	500	48	48	40	200	55	415	415	360	360	192
300.171	310.171	500	500	58	48	40	225	55	415	415	360	360	212
300.172	310.172	500	500	58	58	40	250	55	415	415	360	360	232
300.173	310.173	550	300	48	48	40	200	55	465	215	410	160	127
300.174	310.174	550	300	58	48	40	225	55	465	215	410	160	140
300.175	310.175	550	300	58	58	40	250	55	465	215	410	160	153
300.176	310.176	550	400	48	48	40	200	55	465	315	410	260	169
300.177	310.177	550	400	58	48	40	225	55	465	315	410	260	187
300.178	310.178	550	400	58	58	40	250	55	465	315	410	260	204



Q-2PMFA / Q-2PMFB

**PORTASTAMPO 4 COLONNE 2 PIASTRE
COLONNE TIPO FISSO CODICE 440 E**

BUSSOLE TIPO FISSO ACCIAIO

CODICE 443 O BRONZO CODICE 444

MOLD BASE 4 PINS 2 PLATES FIXED PINS

CODE 440 AND FIXED BUSHES STEEL

CODE 443 OR BRONZE CODE 444

CARATTERISTICHE

Acciaio C45 / 1.1730
R = 65/80 Kg/mm²
Misure Nominali X / Y +0 -4mm
Planarità 0,01 / 100mm
Spessore B / C ± 2mm
Interasse Fori ± 0,01mm
Piani Rettificati
Esterni Contorniti di Fresa

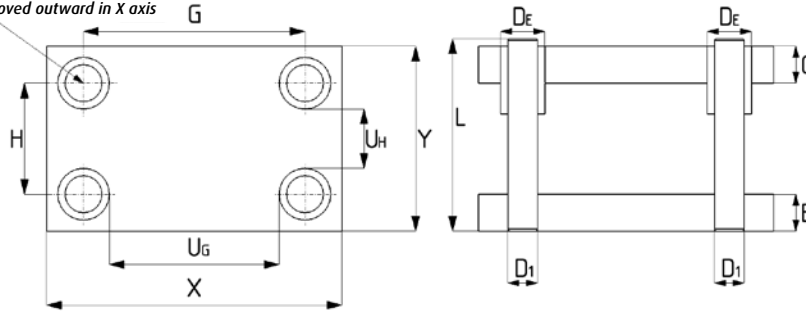
CHARACTERISTICS

Steel C45 / 1.1730
R = 65/80 Kg/mm²
Rated Measures X / Y +0 -4mm
Planarity 0,01 / 100mm
Thickness B / C ± 2mm
Distance Between Centers Holes ± 0,01mm
Upper and Lower Surfaces are Ground
External Surfaces are Milled

Scorrimento/ Sliding Acciaio/Steel Codice/Code Q-2PMFA	Scorrimento/ Sliding Bronzo/Bronze Codice/Code Q-2PMFB	X	Y	B	C	D1	L	D _E	G	H	U _G	U _H	K _G
300.179	310.179	550	550	48	48	40	200	55	465	465	410	410	232
300.180	310.180	550	550	58	48	40	225	55	465	465	410	410	257
300.181	310.181	550	550	58	58	40	250	55	465	465	410	410	281
300.182	310.182	600	300	48	48	40	200	55	515	215	460	160	138
300.183	310.183	600	300	58	48	40	225	55	515	215	460	160	153
300.184	310.184	600	300	58	58	40	250	55	515	215	460	160	167
300.185	310.185	600	350	48	48	40	200	55	515	265	460	210	161
300.186	310.186	600	350	58	48	40	225	55	515	265	460	210	178
300.187	310.187	600	350	58	58	40	250	55	515	265	460	210	195
300.188	310.188	600	400	48	48	40	200	55	515	315	460	260	184
300.189	310.189	600	400	58	48	40	225	55	515	315	460	260	204
300.190	310.190	600	400	58	58	40	250	55	515	315	460	260	223
300.191	310.191	600	500	48	48	50	200	70	500	400	430	330	230
300.192	310.192	600	500	58	48	50	225	70	500	400	430	330	254
300.193	310.193	600	500	58	58	50	250	70	500	400	430	330	278
300.194	310.194	600	600	48	48	50	200	70	500	500	430	430	276
300.195	310.195	600	600	58	48	50	225	70	500	500	430	430	305
300.196	310.196	600	600	58	58	50	250	70	500	500	430	430	334
300.197	310.197	700	300	48	48	40	200	55	615	215	560	160	161
300.198	310.198	700	300	58	48	40	225	55	615	215	560	160	178
300.199	310.199	700	300	58	58	40	250	55	615	215	560	160	195
300.200	310.200	700	400	48	48	50	200	70	600	300	530	230	215
300.201	310.201	700	400	58	48	50	225	70	600	300	530	230	237
300.202	310.202	700	400	58	58	50	250	70	600	300	530	230	260
300.203	310.203	700	500	48	48	50	200	70	600	400	530	330	269
300.204	310.204	700	500	58	48	50	225	70	600	400	530	330	297
300.205	310.205	700	500	58	58	50	250	70	600	400	530	330	325
300.206	310.206	700	500	68	58	50	275	70	600	400	530	330	353
300.207	310.207	700	600	58	48	50	225	70	600	500	530	430	356
300.208	310.208	700	600	58	58	50	250	70	600	500	530	430	390
300.209	310.209	700	600	68	58	50	275	70	600	500	530	430	423
300.210	310.210	700	700	58	48	50	225	70	600	600	530	530	416
300.211	310.211	700	700	58	58	50	250	70	600	600	530	530	455
300.212	310.212	700	700	68	58	50	275	70	600	600	530	530	494
300.213	310.213	800	300	48	48	40	200	55	715	215	660	160	184
300.214	310.214	800	300	58	48	40	225	55	715	215	660	160	204
300.215	310.215	800	300	58	58	40	250	55	715	215	660	160	223
300.216	310.216	800	400	48	48	50	200	70	700	300	630	230	246
300.217	310.217	800	400	58	48	50	225	70	700	300	630	230	271
300.218	310.218	800	400	58	58	50	250	70	700	300	630	230	297

COLONNA Pin	DISASSAMENTO COLONNA Pin moving
Ø 18	1 mm
Ø 25	1 mm
Ø 30	1 mm
Ø 40	2 mm
Ø 50	2 mm

COLONNA DISASSATA IN ASSE X
Pin moved outward in X axis



Scorrimento/ Sliding Acciaio/Steel Codice/Code Q-2PMFA	Scorrimento/ Sliding Bronzo/Bronze Codice/Code Q-2PMFB	X	Y	B	C	D1	L	DE	G	H	UG	UH	KG
300.219	310.219	800	500	48	48	50	200	70	700	400	630	330	307
300.220	310.220	800	500	58	48	50	225	70	700	400	630	330	339
300.221	310.221	800	500	58	58	50	250	70	700	400	630	330	371
300.222	310.222	800	500	68	58	50	275	70	700	400	630	330	403
300.223	310.223	800	600	58	48	50	225	70	700	500	630	430	407
300.224	310.224	800	600	58	58	50	250	70	700	500	630	430	445
300.225	310.225	800	600	68	58	50	275	70	700	500	630	430	484
300.226	310.226	800	700	58	48	50	225	70	700	600	630	530	475
300.227	310.227	800	700	58	58	50	250	70	700	600	630	530	520
300.228	310.228	800	700	68	58	50	275	70	700	600	630	530	564
300.229	310.229	800	800	58	48	50	225	70	700	700	630	630	543
300.230	310.230	800	800	58	58	50	250	70	700	700	630	630	594
300.231	310.231	800	800	68	58	50	275	70	700	700	630	630	645
300.232	310.232	1000	300	48	48	40	200	55	915	215	860	160	230
300.233	310.233	1000	300	58	48	40	225	55	915	215	860	160	254
300.234	310.234	1000	300	58	58	40	250	55	915	215	860	160	278
300.235	310.235	1000	400	48	48	50	200	70	900	300	830	230	307
300.236	310.236	1000	400	58	48	50	225	70	900	300	830	230	339
300.237	310.237	1000	400	58	58	50	250	70	900	300	830	230	371
300.238	310.238	1000	500	58	48	50	225	70	900	400	830	330	424
300.239	310.239	1000	500	58	58	50	250	70	900	400	830	330	464
300.240	310.240	1000	500	68	58	50	275	70	900	400	830	330	504
300.241	310.241	1000	600	58	48	50	225	70	900	500	830	430	509
300.242	310.242	1000	600	58	58	50	250	70	900	500	830	430	557
300.243	310.243	1000	600	68	58	50	275	70	900	500	830	430	605
300.244	310.244	1000	800	58	48	50	225	70	900	700	830	630	678
300.245	310.245	1000	800	58	58	50	250	70	900	700	830	630	742
300.246	310.246	1000	800	68	58	50	275	70	900	700	830	630	806
300.247	310.247	1200	400	48	48	50	200	70	1100	300	1030	230	369
300.248	310.248	1200	400	58	48	50	225	70	1100	300	1030	230	407
300.249	310.249	1200	400	58	58	50	250	70	1100	300	1030	230	445
300.250	310.250	1200	500	58	48	50	225	70	1100	400	1030	330	509
300.251	310.251	1200	500	58	58	50	250	70	1100	400	1030	330	557
300.252	310.252	1200	500	68	58	50	275	70	1100	400	1030	330	605
300.253	310.253	1200	600	58	48	50	225	70	1100	500	1030	430	611
300.254	310.254	1200	600	58	58	50	250	70	1100	500	1030	430	668
300.255	310.255	1200	600	68	58	50	275	70	1100	500	1030	430	726
300.256	310.256	1200	800	58	48	50	225	70	1100	700	1030	630	814
300.257	310.257	1200	800	58	58	50	250	70	1100	700	1030	630	891
300.258	310.258	1200	800	68	58	50	275	70	1100	700	1030	630	968



C-2PMFA / C-2PMFB

**PORTASTAMPO 2 COLONNE CENTRALI 2
PIASTRE COLONNE TIPO FISSO CODICE
440 E BUSSOLE TIPO FISSO ACCIAIO
CODICE 443 O BRONZO CODICE 444**
MOLD BASE 2 CENTRAL PINS 2 PLATES
FIXED PINS CODE 440 AND FIXED BUSHES
STEEL CODE 443 OR BRONZE CODE 444

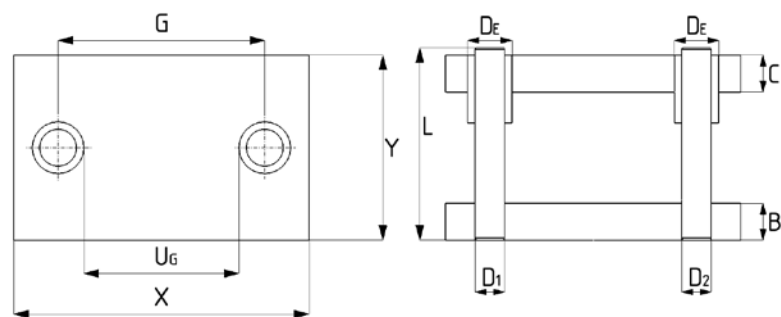
CARATTERISTICHE

Acciaio C45 / 1.1730
R = 65/80 Kg/mm²
Misure Nominali X / Y +0 -4mm
Planarità 0,01 / 100mm
Spessore B / C ± 2mm
Interasse Fori ± 0,01mm
Piani Rettificati
Esterni Contorniti di Fresa

CHARACTERISTICS

Steel C45 / 1.1730
R = 65/80 Kg/mm²
Rated Measures X / Y +0 -4mm
Planarity 0,01 / 100mm
Thickness B / C ± 2mm
Distance Between Centers Holes ± 0,01mm
Upper and Lower Surfaces are Ground
External Surfaces are Milled

Scorrimento/ Sliding Acciaio/Steel Codice/Code C-2PMFA	Scorrimento/ Sliding Bronzo/Bronze Codice/Code C-2PMFB	X	Y	B	C	D1/D2	L	DE	G	UG	Kg
301.101	311.101	125	125	23	23	17/18	125	28	75	47	6
301.102	311.102	125	125	33	23	17/18	135	28	75	47	7
301.103	311.103	125	125	33	33	17/18	145	28	75	47	8
301.104	311.104	140	80	18	18	17/18	85	28	90	62	3
301.105	311.105	140	80	28	18	17/18	95	28	90	62	4
301.106	311.106	140	80	28	28	17/18	105	28	90	62	5
301.107	311.107	150	125	23	23	17/18	125	28	100	72	7
301.108	311.108	150	125	33	23	17/18	135	28	100	72	8
301.109	311.109	150	125	33	33	17/18	145	28	100	72	10
301.110	311.110	150	150	28	28	24/25	145	36	92	56	10
301.111	311.111	150	150	38	28	24/25	155	36	92	56	12
301.112	311.112	150	150	38	38	24/25	170	36	92	56	14
301.113	311.113	170	100	28	28	17/18	105	28	120	92	8
301.114	311.114	170	100	33	28	17/18	115	28	120	92	8
301.115	311.115	170	100	33	33	17/18	125	28	120	92	9
301.116	311.116	175	175	28	28	24/25	145	36	117	81	14
301.117	311.117	175	175	38	28	24/25	155	36	117	81	16
301.118	311.118	175	175	38	38	24/25	170	36	117	81	19
301.119	311.119	200	120	28	28	17/18	125	28	150	122	11
301.120	311.120	200	120	33	28	17/18	135	28	150	122	12
301.121	311.121	200	120	33	33	17/18	145	28	150	122	13
301.122	311.122	200	150	28	28	24/25	145	36	142	106	13
301.123	311.123	200	150	38	28	24/25	155	36	142	106	16
301.124	311.124	200	150	38	38	24/25	170	36	142	106	18
301.125	311.125	200	175	28	28	24/25	145	36	142	106	16
301.126	311.126	200	175	38	28	24/25	155	36	142	106	18
301.127	311.127	200	175	38	38	24/25	170	36	142	106	21
301.128	311.128	200	200	28	28	24/25	145	36	142	106	18
301.129	311.129	200	200	38	28	24/25	155	36	142	106	21
301.130	311.130	200	200	38	38	24/25	170	36	142	106	24



Scorrimento/ Sliding Acciaio/Steel Codice/Code C-2PMFA	Scorrimento/ Sliding Bronzo/Bronze Codice/Code C-2PMFB	X	Y	B	C	D1/D2	L	Dε	G	Ug	Kg
301.131	311.131	250	150	28	28	24/25	145	36	192	156	17
301.132	311.132	250	150	38	28	24/25	155	36	192	156	20
301.133	311.133	250	150	38	38	24/25	170	36	192	156	23
301.134	311.134	250	200	28	28	24/25	145	36	192	156	22
301.135	311.135	250	200	38	28	24/25	155	36	192	156	26
301.136	311.136	250	200	38	38	24/25	170	36	192	156	30
301.137	311.137	250	250	28	28	30/31	145	45	180	135	28
301.138	311.138	250	250	38	28	30/31	155	45	180	135	33
301.139	311.139	250	250	38	38	30/31	170	45	180	135	38
301.140	311.140	250	250	48	38	30/31	185	45	180	135	43
301.141	311.141	300	150	28	28	24/25	145	36	242	206	20
301.142	311.142	300	150	38	28	24/25	155	36	242	206	24
301.143	311.143	300	150	38	38	24/25	170	36	242	206	27
301.144	311.144	300	200	38	38	24/25	170	36	242	206	36
301.145	311.145	300	200	48	38	24/25	185	36	242	206	41
301.146	311.146	300	200	48	48	24/25	200	36	242	206	46
301.147	311.147	300	250	38	38	30/31	170	45	230	185	46
301.148	311.148	300	250	48	38	30/31	185	45	230	185	52
301.149	311.149	300	250	48	48	30/31	200	45	230	185	58
301.150	311.150	300	300	38	38	30/31	170	45	230	185	55
301.151	311.151	300	300	48	38	30/31	185	45	230	185	62
301.152	311.152	300	300	48	48	30/31	200	45	230	185	69
301.153	311.153	350	200	38	38	24/25	170	36	292	256	43
301.154	311.154	350	200	48	38	24/25	185	36	292	256	48
301.155	311.155	350	200	48	48	24/25	200	36	292	256	54
301.156	311.156	350	250	38	38	30/31	170	45	280	235	53
301.157	311.157	350	250	48	38	30/31	185	45	280	235	60
301.158	311.158	350	250	48	48	30/31	200	45	280	235	67
301.159	311.159	350	300	38	38	30/31	170	45	280	235	64
301.160	311.160	350	300	48	38	30/31	185	45	280	235	72
301.161	311.161	350	300	48	48	30/31	200	45	280	235	81

**PORTASTAMPO 2 COLONNE CENTRALI 2
PIASTRE COLONNE TIPO FISSO CODICE
440 E BUSSOLE TIPO FISSO ACCIAIO
CODICE 443 O BRONZO CODICE 444**
MOLD BASE 2 CENTRAL PINS 2 PLATES
FIXED PINS CODE 440 AND FIXED BUSHES
STEEL CODE 443 OR BRONZE CODE 444

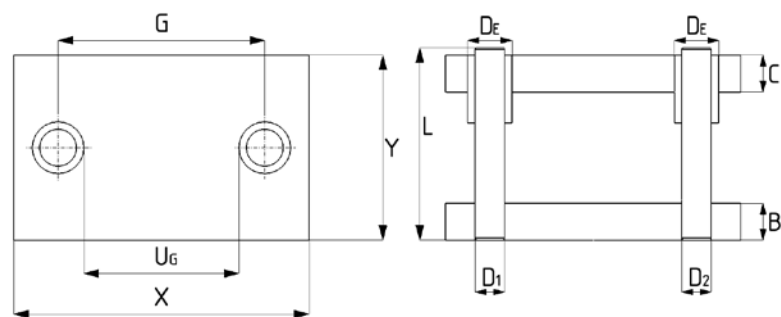
CARATTERISTICHE

Acciaio C45 / 1.1730
R = 65/80 Kg/mm²
Misure Nominali X / Y +0 -4mm
Planarità 0,01 / 100mm
Spessore B / C ± 2mm
Interasse Fori ± 0,01mm
Piani Rettificati
Esterni Contorniti di Fresa

CHARACTERISTICS

Steel C45 / 1.1730
R = 65/80 Kg/mm²
Rated Measures X / Y +0 -4mm
Planarity 0,01 / 100mm
Thickness B / C ± 2mm
Distance Between Centers Holes ± 0,01mm
Upper and Lower Surfaces are Ground
External Surfaces are Milled

Scorrimento/ Sliding Acciaio/Steel Codice/Code C-2PMFA	Scorrimento/ Sliding Bronzo/Bronze Codice/Code C-2PMFB	X	Y	B	C	D1/D2	L	De	G	Ug	Kg
301.162	311.162	350	350	38	38	40/41	185	55	265	210	74
301.163	311.163	350	350	48	38	40/41	200	55	265	210	84
301.164	311.164	350	350	48	48	40/41	225	55	265	210	94
301.165	311.165	400	200	38	38	24/25	170	36	342	306	49
301.166	311.166	400	200	48	38	24/25	185	36	342	306	55
301.167	311.167	400	200	48	48	24/25	200	36	342	306	61
301.168	311.168	400	250	38	38	30/31	185	45	330	285	61
301.169	311.169	400	250	48	38	30/31	200	45	330	285	69
301.170	311.170	400	250	48	48	30/31	225	45	330	285	77
301.171	311.171	400	300	48	48	40/41	185	55	315	260	92
301.172	311.172	400	300	58	48	40/41	200	55	315	260	102
301.173	311.173	400	300	58	58	40/41	225	55	315	260	111
301.174	311.174	400	350	48	48	40/41	185	55	315	260	108
301.175	311.175	400	350	58	48	40/41	200	55	315	260	119
301.176	311.176	400	350	58	58	40/41	225	55	315	260	130
301.177	311.177	400	400	48	48	40/41	185	55	315	260	123
301.178	311.178	400	400	58	48	40/41	200	55	315	260	136
301.179	311.179	400	400	58	58	40/41	225	55	315	260	148
301.180	311.180	450	250	48	48	30/31	185	45	380	335	86
301.181	311.181	450	250	58	48	30/31	200	45	380	335	95
301.182	311.182	450	250	58	58	30/31	225	45	380	335	104
301.183	311.183	450	350	48	48	40/41	185	55	365	310	121
301.184	311.184	450	350	58	48	40/41	200	55	365	310	134
301.185	311.185	450	350	58	58	40/41	225	55	365	310	146
301.186	311.186	450	450	48	48	40/41	185	55	365	310	156
301.187	311.187	450	450	58	48	40/41	200	55	365	310	172
301.188	311.188	450	450	58	58	40/41	225	55	365	310	188
301.189	311.189	500	300	48	48	40/41	185	55	415	360	115
301.190	311.190	500	300	58	48	40/41	200	55	415	360	127
301.191	311.191	500	300	58	58	40/41	225	55	415	360	139



Scorrimento/ Sliding Acciaio/Steel Codice/Code C-2PMFA	Scorrimento/ Sliding Bronzo/Bronze Codice/Code C-2PMFB	X	Y	B	C	D ₁ /D ₂	L	D _E	G	U _G	K _G
301.192	311.192	500	400	48	48	40/41	185	55	415	360	154
301.193	311.193	500	400	58	48	40/41	200	55	415	360	170
301.194	311.194	500	400	58	58	40/41	225	55	415	360	186
301.195	311.195	500	500	48	48	50/51	200	70	400	330	192
301.196	311.196	500	500	58	48	50/51	225	70	400	330	212
301.197	311.197	500	500	58	58	50/51	250	70	400	330	232
301.198	311.198	500	500	68	58	50/51	275	70	400	330	252
301.199	311.199	550	300	48	48	40/41	185	55	465	410	127
301.200	311.200	550	300	58	48	40/41	200	55	465	410	140
301.201	311.201	550	300	58	58	40/41	225	55	465	410	153
301.202	311.202	550	400	48	48	50/51	200	70	450	380	169
301.203	311.203	550	400	58	48	50/51	225	70	450	380	187
301.204	311.204	550	400	58	58	50/51	250	70	450	380	204
301.205	311.205	550	550	48	48	50/51	200	70	450	380	232
301.206	311.206	550	550	58	48	50/51	225	70	450	380	257
301.207	311.207	550	550	58	58	50/51	250	70	450	380	281
301.208	311.208	600	300	48	48	40/41	185	55	515	460	138
301.209	311.209	600	300	58	48	40/41	200	55	515	460	153
301.210	311.210	600	300	58	58	40/41	225	55	515	460	167
301.211	311.211	600	350	48	48	50/51	200	70	500	430	161
301.212	311.212	600	350	58	48	50/51	225	70	500	430	178
301.213	311.213	600	350	58	58	50/51	250	70	500	430	195
301.214	311.214	600	400	48	48	50/51	200	70	500	430	184
301.215	311.215	600	400	58	48	50/51	225	70	500	430	204
301.216	311.216	600	400	58	58	50/51	250	70	500	430	223
301.217	311.217	600	500	48	48	50/51	200	70	500	430	230
301.218	311.218	600	500	58	48	50/51	225	70	500	430	254
301.219	311.219	600	500	58	58	50/51	250	70	500	430	278
301.220	311.220	600	500	68	58	50/51	275	70	500	430	302



C-2PMFA / C-2PMFB

**PORTASTAMPO 2 COLONNE CENTRALI 2
PIASTRE COLONNE TIPO FISSO CODICE
440 E BUSSOLE TIPO FISSO ACCIAIO
CODICE 443 O BRONZO CODICE 444**
MOLD BASE 2 CENTRAL PINS 2 PLATES
FIXED PINS CODE 440 AND FIXED BUSHES
STEEL CODE 443 OR BRONZE CODE 444

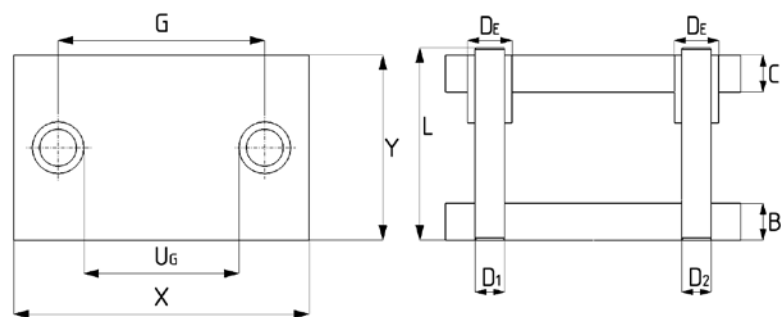
CARATTERISTICHE

Acciaio C45 / 1.1730
R = 65/80 Kg/mm²
Misure Nominali X / Y +0 -4mm
Planarità 0,01 / 100mm
Spessore B / C ± 2mm
Interasse Fori ± 0,01mm
Piani Rettificati
Esterni Contorniti di Fresa

CHARACTERISTICS

Steel C45 / 1.1730
R = 65/80 Kg/mm²
Rated Measures X / Y +0 -4mm
Planarity 0,01 / 100mm
Thickness B / C ± 2mm
Distance Between Centers Holes ± 0,01mm
Upper and Lower Surfaces are Ground
External Surfaces are Milled

Scorrimento/ Sliding Acciaio/Steel Codice/Code C-2PMFA	Scorrimento/ Sliding Bronzo/Bronze Codice/Code C-2PMFB	X	Y	B	C	D1/D2	L	De	G	Ug	Kg
301.221	311.221	600	600	48	48	50/51	200	70	500	430	276
301.222	311.222	600	600	58	48	50/51	225	70	500	430	305
301.223	311.223	600	600	58	58	50/51	250	70	500	430	334
301.224	311.224	600	600	68	58	50/51	275	70	500	430	363
301.225	311.225	650	350	48	48	50/51	200	70	550	480	175
301.226	311.226	650	350	58	48	50/51	225	70	550	480	193
301.227	311.227	650	350	58	58	50/51	250	70	550	480	211
301.228	311.228	650	450	48	48	50/51	200	70	550	480	225
301.229	311.229	650	450	58	48	50/51	225	70	550	480	248
301.230	311.230	650	450	58	58	50/51	250	70	550	480	271
301.231	311.231	650	550	48	48	50/51	200	70	550	480	275
301.232	311.232	650	550	58	48	50/51	225	70	550	480	303
301.233	311.233	650	550	58	58	50/51	250	70	550	480	332
301.234	311.234	700	300	48	48	40/41	185	55	615	560	161
301.235	311.235	700	300	58	48	40/41	200	55	615	560	178
301.236	311.236	700	300	58	58	40/41	225	55	615	560	195
301.237	311.237	700	350	48	48	50/51	200	70	600	530	188
301.238	311.238	700	350	58	48	50/51	225	70	600	530	208
301.239	311.239	700	350	58	58	50/51	250	70	600	530	227
301.240	311.240	700	400	48	48	50/51	200	70	600	530	215
301.241	311.241	700	400	58	48	50/51	225	70	600	530	237
301.242	311.242	700	400	58	58	50/51	250	70	600	530	260
301.243	311.243	700	500	48	48	50/51	200	70	600	530	269
301.244	311.244	700	500	58	48	50/51	225	70	600	530	297
301.245	311.245	700	500	58	58	50/51	250	70	600	530	325
301.246	311.246	700	500	68	58	50/51	275	70	600	530	353
301.247	311.247	700	600	48	48	50/51	200	70	600	530	323
301.248	311.248	700	600	58	48	50/51	225	70	600	530	356
301.249	311.249	700	600	58	58	50/51	250	70	600	530	390
301.250	311.250	700	600	68	58	50/51	275	70	600	530	423
301.251	311.251	700	700	48	48	50/51	200	70	600	530	376
301.252	311.252	700	700	58	48	50/51	225	70	600	530	416
301.253	311.253	700	700	58	58	50/51	250	70	600	530	455
301.254	311.254	700	700	68	58	50/51	275	70	600	530	494



Scorrimento/ Sliding Acciaio/Steel Codice/Code C-2PMFA	Scorrimento/ Sliding Bronzo/Bronze Codice/Code C-2PMFB	X	Y	B	C	D1/D2	L	DE	G	UG	KG
301.255	311.255	800	300	48	48	40/41	185	55	715	660	184
301.256	311.256	800	300	58	48	40/41	200	55	715	660	204
301.257	311.257	800	300	58	58	40/41	225	55	715	660	223
301.258	311.258	800	400	48	48	50/51	200	70	700	630	246
301.259	311.259	800	400	58	48	50/51	225	70	700	630	271
301.260	311.260	800	400	58	58	50/51	250	70	700	630	297
301.261	311.261	800	500	48	48	50/51	200	70	700	630	307
301.262	311.262	800	500	58	48	50/51	225	70	700	630	339
301.263	311.263	800	500	58	58	50/51	250	70	700	630	371
301.264	311.264	800	500	68	58	50/51	275	70	700	630	403
301.265	311.265	800	600	48	48	50/51	200	70	700	630	369
301.266	311.266	800	600	58	48	50/51	225	70	700	630	407
301.267	311.267	800	600	58	58	50/51	250	70	700	630	445
301.268	311.268	800	600	68	58	50/51	275	70	700	630	484
301.269	311.269	800	700	48	48	50/51	200	70	700	630	430
301.270	311.270	800	700	58	48	50/51	225	70	700	630	475
301.271	311.271	800	700	58	58	50/51	250	70	700	630	520
301.272	311.272	800	700	68	58	50/51	275	70	700	630	564
301.273	311.273	1000	300	48	48	50/51	200	70	900	830	230
301.274	311.274	1000	300	58	48	50/51	225	70	900	830	254
301.275	311.275	1000	300	58	58	50/51	250	70	900	830	278
301.276	311.276	1000	400	48	48	50/51	200	70	900	830	307
301.277	311.277	1000	400	58	48	50/51	225	70	900	830	339
301.278	311.278	1000	400	58	58	50/51	250	70	900	830	371
301.279	311.279	1000	500	48	48	50/51	200	70	900	830	384
301.280	311.280	1000	500	58	48	50/51	225	70	900	830	424
301.281	311.281	1000	500	58	58	50/51	250	70	900	830	464
301.282	311.282	1000	500	68	58	50/51	275	70	900	830	504
301.283	311.283	1000	600	48	48	50/51	200	70	900	830	461
301.284	311.284	1000	600	58	48	50/51	225	70	900	830	509
301.285	311.285	1000	600	58	58	50/51	250	70	900	830	557
301.286	311.286	1000	600	68	58	50/51	275	70	900	830	605
301.287	311.287	1000	800	48	48	50/51	200	70	900	830	614
301.288	311.288	1000	800	58	48	50/51	225	70	900	830	678
301.289	311.289	1000	800	58	58	50/51	250	70	900	830	742
301.290	311.290	1000	800	68	58	50/51	275	70	900	830	806



D-2PMFA / D-2PMFB

**PORTASTAMPO 2 COLONNE DIAGONALI
2 PIASTRE COLONNE TIPO FISSO CODICE
440 E BUSSOLE TIPO FISSO ACCIAIO
CODICE 443 O BRONZO CODICE 444**
MOLD BASE 2 DIAGONAL PINS 2 PLATES
FIXED PINS CODE 440 AND FIXED BUSHES
STEEL CODE 443 OR BRONZE CODE 444

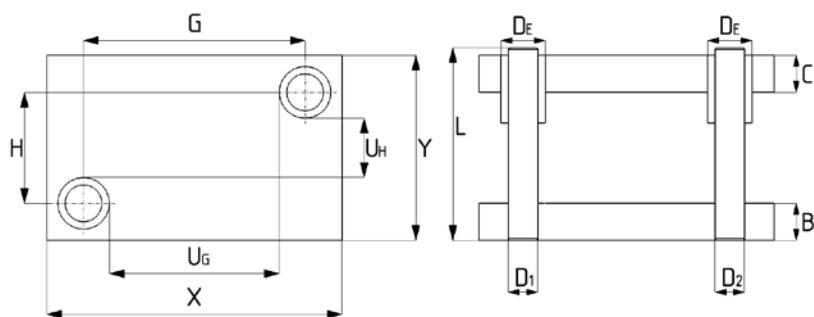
CARATTERISTICHE

Acciaio C45 / 1.1730
R = 65/80 Kg/mm²
Misure Nominali X / Y +0 -4mm
Planarità 0,01 / 100mm
Spessore B / C ± 2mm
Interasse Fori ± 0,01mm
Piani Rettificati
Esterni Contorniti di Fresa

CHARACTERISTICS

Steel C45 / 1.1730
R = 65/80 Kg/mm²
Rated Measures X / Y +0 -4mm
Planarity 0,01 / 100mm
Thickness B / C ± 2mm
Distance Between Centers Holes ± 0,01mm
Upper and Lower Surfaces are Ground
External Surfaces are Milled

Scorrimento/ Sliding Acciaio/Steel Codice/Code D-2PMFA	Scorrimento/ Sliding Bronzo/Bronze Codice/Code D-2PMFB	X	Y	B	C	D1/D2	L	D _E	G	H	U _G	U _H	Kg
302.101	312.101	125	125	23	23	17/18	125	28	75	75	47	47	6
302.102	312.102	125	125	33	23	17/18	135	28	75	75	47	47	7
302.103	312.103	125	125	33	33	17/18	145	28	75	75	47	47	8
302.104	312.104	140	80	18	18	17/18	85	28	90	30	62	2	3
302.105	312.105	140	80	28	18	17/18	95	28	90	30	62	2	4
302.106	312.106	140	80	28	28	17/18	105	28	90	30	62	2	5
302.107	312.107	150	125	23	23	17/18	125	28	100	75	72	47	7
302.108	312.108	150	125	33	23	17/18	135	28	100	75	72	47	8
302.109	312.109	150	125	33	33	17/18	145	28	100	75	72	47	10
302.110	312.110	150	150	28	28	24/25	145	36	92	92	56	56	10
302.111	312.111	150	150	38	28	24/25	155	36	92	92	56	56	12
302.112	312.112	150	150	38	38	24/25	170	36	92	92	56	56	14
302.113	312.113	170	100	28	28	17/18	105	28	120	50	92	22	8
302.114	312.114	170	100	33	28	17/18	115	28	120	50	92	22	8
302.115	312.115	170	100	33	33	17/18	125	28	120	50	92	22	9
302.116	312.116	175	175	28	28	24/25	145	36	117	117	81	81	14
302.117	312.117	175	175	38	28	24/25	155	36	117	117	81	81	16
302.118	312.118	175	175	38	38	24/25	170	36	117	117	81	81	19
302.119	312.119	200	120	28	28	17/18	125	28	150	70	122	42	11
302.120	312.120	200	120	33	28	17/18	135	28	150	70	122	42	12
302.121	312.121	200	120	33	33	17/18	145	28	150	70	122	42	13
302.122	312.122	200	150	28	28	24/25	145	36	142	92	106	56	13
302.123	312.123	200	150	38	28	24/25	155	36	142	92	106	56	16
302.124	312.124	200	150	38	38	24/25	170	36	142	92	106	56	18
302.125	312.125	200	175	28	28	24/25	145	36	142	117	106	81	16
302.126	312.126	200	175	38	28	24/25	155	36	142	117	106	81	18
302.127	312.127	200	175	38	38	24/25	170	36	142	117	106	81	21
302.128	312.128	200	200	28	28	24/25	145	36	142	142	106	106	18
302.129	312.129	200	200	38	28	24/25	155	36	142	142	106	106	21
302.130	312.130	200	200	38	38	24/25	170	36	142	142	106	106	24



Scorrimento/ Sliding Acciaio/Steel Codice/Code D-2PMFA	Scorrimento/ Sliding Bronzo/Bronze Codice/Code D-2PMFB	X	Y	B	C	D1/D2	L	DE	G	H	UG	UH	KG
302.131	312.131	250	150	28	28	24/25	145	36	192	92	156	56	17
302.132	312.132	250	150	38	28	24/25	155	36	192	92	156	56	20
302.133	312.133	250	150	38	38	24/25	170	36	192	92	156	56	23
302.134	312.134	250	200	28	28	24/25	145	36	192	142	156	106	22
302.135	312.135	250	200	38	28	24/25	155	36	192	142	156	106	26
302.136	312.136	250	200	38	38	24/25	170	36	192	142	156	106	30
302.137	312.137	250	250	28	28	30/31	145	45	180	180	135	135	28
302.138	312.138	250	250	38	28	30/31	155	45	180	180	135	135	33
302.139	312.139	250	250	38	38	30/31	170	45	180	180	135	135	38
302.140	312.140	250	250	48	38	30/31	185	45	180	180	135	135	43
302.141	312.141	300	150	28	28	24/25	145	36	242	92	206	56	20
302.142	312.142	300	150	38	28	24/25	155	36	242	92	206	56	24
302.143	312.143	300	150	38	38	24/25	170	36	242	92	206	56	27
302.144	312.144	300	200	38	38	24/25	170	36	242	142	206	106	36
302.145	312.145	300	200	48	38	24/25	185	36	242	142	206	106	41
302.146	312.146	300	200	48	48	24/25	200	36	242	142	206	106	46
302.147	312.147	300	250	38	38	30/31	170	45	230	180	185	135	46
302.148	312.148	300	250	48	38	30/31	185	45	230	180	185	135	52
302.149	312.149	300	250	48	48	30/31	200	45	230	180	185	135	58
302.150	312.150	300	300	38	38	30/31	170	45	230	230	185	185	55
302.151	312.151	300	300	48	38	30/31	185	45	230	230	185	185	62
302.152	312.152	300	300	48	48	30/31	200	45	230	230	185	185	69
302.153	312.153	350	200	38	38	24/25	170	36	292	142	256	106	43
302.154	312.154	350	200	48	38	24/25	185	36	292	142	256	106	48
302.155	312.155	350	200	48	48	24/25	200	36	292	142	256	106	54
302.156	312.156	350	250	38	38	30/31	170	45	280	180	235	135	53
302.157	312.157	350	250	48	38	30/31	185	45	280	180	235	135	60
302.158	312.158	350	250	48	48	30/31	200	45	280	180	235	135	67
302.159	312.159	350	300	38	38	30/31	170	45	280	230	235	185	64
302.160	312.160	350	300	48	38	30/31	185	45	280	230	235	185	72
302.161	312.161	350	300	48	48	30/31	200	45	280	230	235	185	81



D-2PMFA / D-2PMFB

**PORTASTAMPO 2 COLONNE DIAGONALI
2 PIASTRE COLONNE TIPO FISSO CODICE
440 E BUSSOLE TIPO FISSO ACCIAIO
CODICE 443 O BRONZO CODICE 444**
MOLD BASE 2 DIAGONAL PINS 2 PLATES
FIXED PINS CODE 440 AND FIXED BUSHES
STEEL CODE 443 OR BRONZE CODE 444

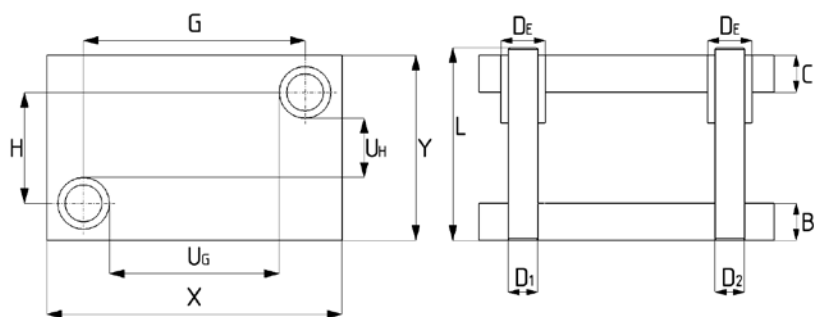
CARATTERISTICHE

Acciaio C45 / 1.1730
R = 65/80 Kg/mm²
Misure Nominali X / Y +0 -4mm
Planarità 0,01 / 100mm
Spessore B / C ± 2mm
Interasse Fori ± 0,01mm
Piani Rettificati
Esterni Contorniti di Fresa

CHARACTERISTICS

Steel C45 / 1.1730
R = 65/80 Kg/mm²
Rated Measures X / Y +0 -4mm
Planarity 0,01 / 100mm
Thickness B / C ± 2mm
Distance Between Centers Holes ± 0,01mm
Upper and Lower Surfaces are Ground
External Surfaces are Milled

Scorrimento/ Sliding Acciaio/Steel Codice/Code D-2PMFA	Scorrimento/ Sliding Bronzo/Bronze Codice/Code D-2PMFB	X	Y	B	C	D1/D2	L	D _E	G	H	U _G	U _H	Kg
302.162	312.162	350	350	38	38	40/41	185	55	265	265	210	210	74
302.163	312.163	350	350	48	38	40/41	200	55	265	265	210	210	84
302.164	312.164	350	350	48	48	40/41	225	55	265	265	210	210	94
302.165	312.165	400	200	38	38	24/25	170	36	342	142	306	106	49
302.166	312.166	400	200	48	38	24/25	185	36	342	142	306	106	55
302.167	312.167	400	200	48	48	24/25	200	36	342	142	306	106	61
302.168	312.168	400	250	38	38	30/31	185	45	330	180	285	135	61
302.169	312.169	400	250	48	38	30/31	200	45	330	180	285	135	69
302.170	312.170	400	250	48	48	30/31	225	45	330	180	285	135	77
302.171	312.171	400	300	48	48	40/41	185	55	315	215	260	160	92
302.172	312.172	400	300	58	48	40/41	200	55	315	215	260	160	102
302.173	312.173	400	300	58	58	40/41	225	55	315	215	260	160	111
302.174	312.174	400	350	48	48	40/41	185	55	315	265	260	210	108
302.175	312.175	400	350	58	48	40/41	200	55	315	265	260	210	119
302.176	312.176	400	350	58	58	40/41	225	55	315	265	260	210	130
302.177	312.177	400	400	48	48	40/41	185	55	315	315	260	260	123
302.178	312.178	400	400	58	48	40/41	200	55	315	315	260	260	136
302.179	312.179	400	400	58	58	40/41	225	55	315	315	260	260	148
302.180	312.180	450	250	48	48	30/31	185	45	380	180	335	135	86
302.181	312.181	450	250	58	48	30/31	200	45	380	180	335	135	95
302.182	312.182	450	250	58	58	30/31	225	45	380	180	335	135	104
302.183	312.183	450	350	48	48	40/41	185	55	365	265	310	210	121
302.184	312.184	450	350	58	48	40/41	200	55	365	265	310	210	134
302.185	312.185	450	350	58	58	40/41	225	55	365	265	310	210	146
302.186	312.186	450	450	48	48	40/41	185	55	365	365	310	310	156
302.187	312.187	450	450	58	48	40/41	200	55	365	365	310	310	172
302.188	312.188	450	450	58	58	40/41	225	55	365	365	310	310	188
302.189	312.189	500	300	48	48	40/41	185	55	415	215	360	160	115
302.190	312.190	500	300	58	48	40/41	200	55	415	215	360	160	127
302.191	312.191	500	300	58	58	40/41	225	55	415	215	360	160	139



Scorrimento/ Sliding Acciaio/Steel Codice/Code D-2PMFA	Scorrimento/ Sliding Bronzo/Bronze Codice/Code D-2PMFB	X	Y	B	C	D1/D2	L	DE	G	H	UG	UH	KG
302.192	312.192	500	400	48	48	40/41	185	55	415	315	360	260	154
302.193	312.193	500	400	58	48	40/41	200	55	415	315	360	260	170
302.194	312.194	500	400	58	58	40/41	225	55	415	315	360	260	186
302.195	312.195	500	500	48	48	50/51	200	70	400	400	330	330	192
302.196	312.196	500	500	58	48	50/51	225	70	400	400	330	330	212
302.197	312.197	500	500	58	58	50/51	250	70	400	400	330	330	232
302.198	312.198	500	500	68	58	50/51	275	70	400	400	330	330	252
302.199	312.199	550	300	48	48	40/41	185	55	465	215	410	160	127
302.200	312.200	550	300	58	48	40/41	200	55	465	215	410	160	140
302.201	312.201	550	300	58	58	40/41	225	55	465	215	410	160	153
302.202	312.202	550	400	48	48	50/51	200	70	450	300	380	230	169
302.203	312.203	550	400	58	48	50/51	225	70	450	300	380	230	187
302.204	312.204	550	400	58	58	50/51	250	70	450	300	380	230	204
302.205	312.205	550	550	48	48	50/51	200	70	450	450	380	380	232
302.206	312.206	550	550	58	48	50/51	225	70	450	450	380	380	257
302.207	312.207	550	550	58	58	50/51	250	70	450	450	380	380	281
302.208	312.208	600	300	48	48	40/41	185	55	515	215	460	160	138
302.209	312.209	600	300	58	48	40/41	200	55	515	215	460	160	153
302.210	312.210	600	300	58	58	40/41	225	55	515	215	460	160	167
302.211	312.211	600	350	48	48	50/51	200	70	500	250	430	180	161
302.212	312.212	600	350	58	48	50/51	225	70	500	250	430	180	178
302.213	312.213	600	350	58	58	50/51	250	70	500	250	430	180	195
302.214	312.214	600	400	48	48	50/51	200	70	500	300	430	230	184
302.215	312.215	600	400	58	48	50/51	225	70	500	300	430	230	204
302.216	312.216	600	400	58	58	50/51	250	70	500	300	430	230	223
302.217	312.217	600	500	48	48	50/51	200	70	500	400	430	330	230
302.218	312.218	600	500	58	48	50/51	225	70	500	400	430	330	254
302.219	312.219	600	500	58	58	50/51	250	70	500	400	430	330	278
302.220	312.220	600	500	68	58	50/51	275	70	500	400	430	330	302



D-2PMFA / D-2PMFB

**PORTASTAMPO 2 COLONNE DIAGONALI
2 PIASTRE COLONNE TIPO FISSO CODICE
440 E BUSSOLE TIPO FISSO ACCIAIO
CODICE 443 O BRONZO CODICE 444**
MOLD BASE 2 DIAGONAL PINS 2 PLATES
FIXED PINS CODE 440 AND FIXED BUSHES
STEEL CODE 443 OR BRONZE CODE 444

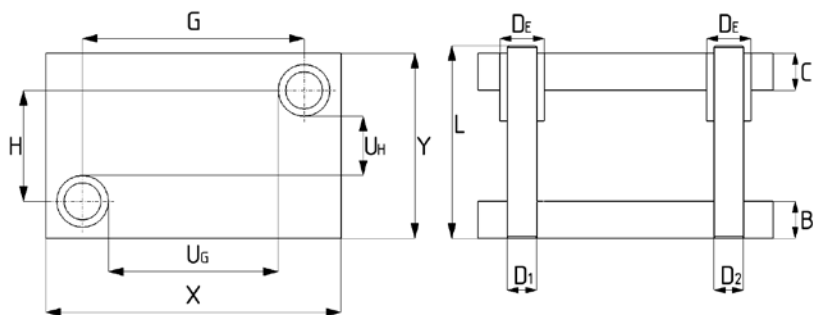
CARATTERISTICHE

Acciaio C45 / 1.1730
R = 65/80 Kg/mm²
Misure Nominali X / Y +0 -4mm
Planarità 0,01 / 100mm
Spessore B / C ± 2mm
Interasse Fori ± 0,01mm
Piani Rettificati
Esterni Contorniti di Fresa

CHARACTERISTICS

Steel C45 / 1.1730
R = 65/80 Kg/mm²
Rated Measures X / Y +0 -4mm
Planarity 0,01 / 100mm
Thickness B / C ± 2mm
Distance Between Centers Holes ± 0,01mm
Upper and Lower Surfaces are Ground
External Surfaces are Milled

Scorrimento/ Sliding Acciaio/Steel Codice/Code D-2PMFA	Scorrimento/ Sliding Bronzo/Bronze Codice/Code D-2PMFB	X	Y	B	C	D1/D2	L	De	G	H	Ug	Uh	Kg
302.221	312.221	600	600	48	48	50/51	200	70	500	500	430	430	276
302.222	312.222	600	600	58	48	50/51	225	70	500	500	430	430	305
302.223	312.223	600	600	58	58	50/51	250	70	500	500	430	430	334
302.224	312.224	600	600	68	58	50/51	275	70	500	500	430	430	363
302.225	312.225	650	350	48	48	50/51	200	70	550	250	480	180	175
302.226	312.226	650	350	58	48	50/51	225	70	550	250	480	180	193
302.227	312.227	650	350	58	58	50/51	250	70	550	250	480	180	211
302.228	312.228	650	450	48	48	50/51	200	70	550	350	480	280	225
302.229	312.229	650	450	58	48	50/51	225	70	550	350	480	280	248
302.230	312.230	650	450	58	58	50/51	250	70	550	350	480	280	271
302.231	312.231	650	550	48	48	50/51	200	70	550	450	480	380	275
302.232	312.232	650	550	58	48	50/51	225	70	550	450	480	380	303
302.233	312.233	650	550	58	58	50/51	250	70	550	450	480	380	332
302.234	312.234	700	300	48	48	40/41	185	55	615	215	560	160	161
302.235	312.235	700	300	58	48	40/41	200	55	615	215	560	160	178
302.236	312.236	700	300	58	58	40/41	225	55	615	215	560	160	195
302.237	312.237	700	350	48	48	50/51	200	70	600	250	530	180	188
302.238	312.238	700	350	58	48	50/51	225	70	600	250	530	180	208
302.239	312.239	700	350	58	58	50/51	250	70	600	250	530	180	227
302.240	312.240	700	400	48	48	50/51	200	70	600	300	530	230	215
302.241	312.241	700	400	58	48	50/51	225	70	600	300	530	230	237
302.242	312.242	700	400	58	58	50/51	250	70	600	300	530	230	260
302.243	312.243	700	500	48	48	50/51	200	70	600	400	530	330	269
302.244	312.244	700	500	58	48	50/51	225	70	600	400	530	330	297
302.245	312.245	700	500	58	58	50/51	250	70	600	400	530	330	325
302.246	312.246	700	500	68	58	50/51	275	70	600	400	530	330	353
302.247	312.247	700	600	48	48	50/51	200	70	600	500	530	430	323
302.248	312.248	700	600	58	48	50/51	225	70	600	500	530	430	356
302.249	312.249	700	600	58	58	50/51	250	70	600	500	530	430	390
302.250	312.250	700	600	68	58	50/51	275	70	600	500	530	430	423
302.251	312.251	700	700	48	48	50/51	200	70	600	600	530	530	376
302.252	312.252	700	700	58	48	50/51	225	70	600	600	530	530	416
302.253	312.253	700	700	58	58	50/51	250	70	600	600	530	530	455
302.254	312.254	700	700	68	58	50/51	275	70	600	600	530	530	494



Scorrimento/ Sliding Acciaio/Steel Codice/Code D-2PMFA	Scorrimento/ Sliding Bronzo/Bronze Codice/Code D-2PMFB	X	Y	B	C	D1/D2	L	DE	G	H	UG	UH	KG
302.255	312.255	800	300	48	48	40/41	185	55	715	215	660	160	184
302.256	312.256	800	300	58	48	40/41	200	55	715	215	660	160	204
302.257	312.257	800	300	58	58	40/41	225	55	715	215	660	160	223
302.258	312.258	800	400	48	48	50/51	200	70	700	300	630	230	246
302.259	312.259	800	400	58	48	50/51	225	70	700	300	630	230	271
302.260	312.260	800	400	58	58	50/51	250	70	700	300	630	230	297
302.261	312.261	800	500	48	48	50/51	200	70	700	400	630	330	307
302.262	312.262	800	500	58	48	50/51	225	70	700	400	630	330	339
302.263	312.263	800	500	58	58	50/51	250	70	700	400	630	330	371
302.264	312.264	800	500	68	58	50/51	275	70	700	400	630	330	403
302.265	312.265	800	600	48	48	50/51	200	70	700	500	630	430	369
302.266	312.266	800	600	58	48	50/51	225	70	700	500	630	430	407
302.267	312.267	800	600	58	58	50/51	250	70	700	500	630	430	445
302.268	312.268	800	600	68	58	50/51	275	70	700	500	630	430	484
302.269	312.269	800	700	48	48	50/51	200	70	700	600	630	530	430
302.270	312.270	800	700	58	48	50/51	225	70	700	600	630	530	475
302.271	312.271	800	700	58	58	50/51	250	70	700	600	630	530	520
302.272	312.272	800	700	68	58	50/51	275	70	700	600	630	530	564
302.273	312.273	1000	300	48	48	50/51	200	70	900	200	830	130	230
302.274	312.274	1000	300	58	48	50/51	225	70	900	200	830	130	254
302.275	312.275	1000	300	58	58	50/51	250	70	900	200	830	130	278
302.276	312.276	1000	400	48	48	50/51	200	70	900	300	830	230	307
302.277	312.277	1000	400	58	48	50/51	225	70	900	300	830	230	339
302.278	312.278	1000	400	58	58	50/51	250	70	900	300	830	230	371
302.279	312.279	1000	500	48	48	50/51	200	70	900	400	830	330	384
302.280	312.280	1000	500	58	48	50/51	225	70	900	400	830	330	424
302.281	312.281	1000	500	58	58	50/51	250	70	900	400	830	330	464
302.282	312.282	1000	500	68	58	50/51	275	70	900	400	830	330	504
302.283	312.283	1000	600	48	48	50/51	200	70	900	500	830	430	461
302.284	312.284	1000	600	58	48	50/51	225	70	900	500	830	430	509
302.285	312.285	1000	600	58	58	50/51	250	70	900	500	830	430	557
302.286	312.286	1000	600	68	58	50/51	275	70	900	500	830	430	605
302.287	312.287	1000	800	48	48	50/51	200	70	900	700	830	630	614
302.288	312.288	1000	800	58	48	50/51	225	70	900	700	830	630	678
302.289	312.289	1000	800	58	58	50/51	250	70	900	700	830	630	742
302.290	312.290	1000	800	68	58	50/51	275	70	900	700	830	630	806

**PORTASTAMPO 2 COLONNE POSTERIORI
2 PIASTRE COLONNE TIPO FISSO CODICE
440 E BUSSOLE TIPO FISSO ACCIAIO
CODICE 443 O BRONZO CODICE 444**
MOLD BASE 2 REAR PINS 2 PLATES FIXED
PINS CODE 440 AND FIXED BUSHES STEEL
CODE 443 OR BRONZE CODE 444

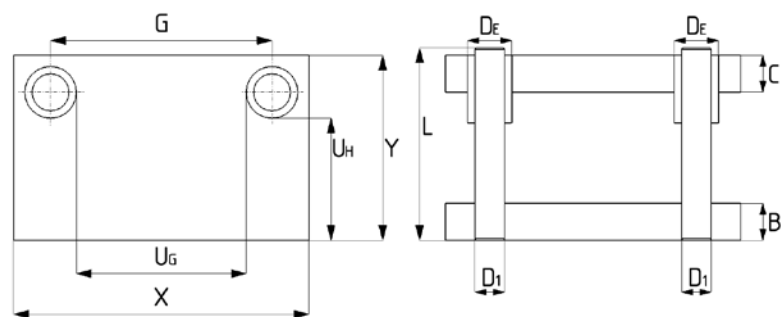
CARATTERISTICHE

Acciaio C45 / 1.1730
R = 65/80 Kg/mm²
Misure Nominali X / Y +0 -4mm
Planarità 0,01 / 100mm
Spessore B / C ± 2mm
Interasse Fori ± 0,01mm
Piani Rettificati
Esterni Contorniti di Fresa

CHARACTERISTICS

Steel C45 / 1.1730
R = 65/80 Kg/mm²
Rated Measures X / Y +0 -4mm
Planarity 0,01 / 100mm
Thickness B / C ± 2mm
Distance Between Centers Holes ± 0,01mm
Upper and Lower Surfaces are Ground
External Surfaces are Milled

Scorrimento/ Sliding Acciaio/Steel Codice/Code P-2PMFA	Scorrimento/ Sliding Bronzo/Bronze Codice/Code P-2PMFB	X	Y	B	C	D1	L	De	G	Ug	Uh	Kg
303.101	313.101	125	125	23	23	18	125	28	75	47	86	6
303.102	313.102	125	125	33	23	18	135	28	75	47	86	7
303.103	313.103	125	125	33	33	18	145	28	75	47	86	8
303.104	313.104	140	80	18	18	18	85	28	90	62	41	3
303.105	313.105	140	80	28	18	18	95	28	90	62	41	4
303.106	313.106	140	80	28	28	18	105	28	90	62	41	5
303.107	313.107	150	125	23	23	18	125	28	100	72	86	7
303.108	313.108	150	125	33	23	18	135	28	100	72	86	8
303.109	313.109	150	125	33	33	18	145	28	100	72	86	10
303.110	313.110	150	150	28	28	25	145	36	92	56	103	10
303.111	313.111	150	150	38	28	25	155	36	92	56	103	12
303.112	313.112	150	150	38	38	25	170	36	92	56	103	14
303.113	313.113	170	100	28	28	18	105	28	120	92	61	8
303.114	313.114	170	100	33	28	18	115	28	120	92	61	8
303.115	313.115	170	100	33	33	18	125	28	120	92	61	9
303.116	313.116	175	175	28	28	25	145	36	117	81	128	14
303.117	313.117	175	175	38	28	25	155	36	117	81	128	16
303.118	313.118	175	175	38	38	25	170	36	117	81	128	19
303.119	313.119	200	120	28	28	18	125	28	150	122	81	11
303.120	313.120	200	120	33	28	18	135	28	150	122	81	12
303.121	313.121	200	120	33	33	18	145	28	150	122	81	13
303.122	313.122	200	150	28	28	25	145	36	142	106	103	13
303.123	313.123	200	150	38	28	25	155	36	142	106	103	16
303.124	313.124	200	150	38	38	25	170	36	142	106	103	18
303.125	313.125	200	175	28	28	25	145	36	142	106	128	16
303.126	313.126	200	175	38	28	25	155	36	142	106	128	18
303.127	313.127	200	175	38	38	25	170	36	142	106	128	21
303.128	313.128	200	200	28	28	25	145	36	142	106	153	18
303.129	313.129	200	200	38	28	25	155	36	142	106	153	21
303.130	313.130	200	200	38	38	25	170	36	142	106	153	24



Scorrimento/ Sliding Acciaio/Steel Codice/Code P-2PMFA	Scorrimento/ Sliding Bronzo/Bronze Codice/Code P-2PMFB	X	Y	B	C	D1	L	DE	G	UG	UH	Kg
303.131	313.131	250	150	28	28	25	145	36	192	156	103	17
303.132	313.132	250	150	38	28	25	155	36	192	156	103	20
303.133	313.133	250	150	38	38	25	170	36	192	156	103	23
303.134	313.134	250	200	28	28	25	145	36	192	156	153	22
303.135	313.135	250	200	38	28	25	155	36	192	156	153	26
303.136	313.136	250	200	38	38	25	170	36	192	156	153	30
303.137	313.137	250	250	28	28	30	145	45	180	135	192	28
303.138	313.138	250	250	38	28	30	155	45	180	135	192	33
303.139	313.139	250	250	38	38	30	170	45	180	135	192	38
303.140	313.140	250	250	48	38	30	185	45	180	135	192	43
303.141	313.141	300	150	28	28	25	145	36	242	206	103	20
303.142	313.142	300	150	38	28	25	155	36	242	206	103	24
303.143	313.143	300	150	38	38	25	170	36	242	206	103	27
303.144	313.144	300	200	38	38	25	170	36	242	206	153	36
303.145	313.145	300	200	48	38	25	185	36	242	206	153	41
303.146	313.146	300	200	48	48	25	200	36	242	206	153	46
303.147	313.147	300	250	38	38	30	170	45	230	185	192	46
303.148	313.148	300	250	48	38	30	185	45	230	185	192	52
303.149	313.149	300	250	48	48	30	200	45	230	185	192	58
303.150	313.150	300	300	38	38	30	170	45	230	185	242	55
303.151	313.151	300	300	48	38	30	185	45	230	185	242	62
303.152	313.152	300	300	48	48	30	200	45	230	185	242	69
303.153	313.153	350	200	38	38	25	170	36	292	256	153	43
303.154	313.154	350	200	48	38	25	185	36	292	256	153	48
303.155	313.155	350	200	48	48	25	200	36	292	256	153	54
303.156	313.156	350	250	38	38	30	170	45	280	235	192	53
303.157	313.157	350	250	48	38	30	185	45	280	235	192	60
303.158	313.158	350	250	48	48	30	200	45	280	235	192	67
303.159	313.159	350	300	38	38	30	170	45	280	235	242	64
303.160	313.160	350	300	48	38	30	185	45	280	235	242	72
303.161	313.161	350	300	48	48	30	200	45	280	235	242	81

**PORTASTAMPO 2 COLONNE POSTERIORI
2 PIASTRE COLONNE TIPO FISSO CODICE
440 E BUSSOLE TIPO FISSO ACCIAIO
CODICE 443 O BRONZO CODICE 444**
MOLD BASE 2 REAR PINS 2 PLATES FIXED
PINS CODE 440 AND FIXED BUSHES STEEL
CODE 443 OR BRONZE CODE 444

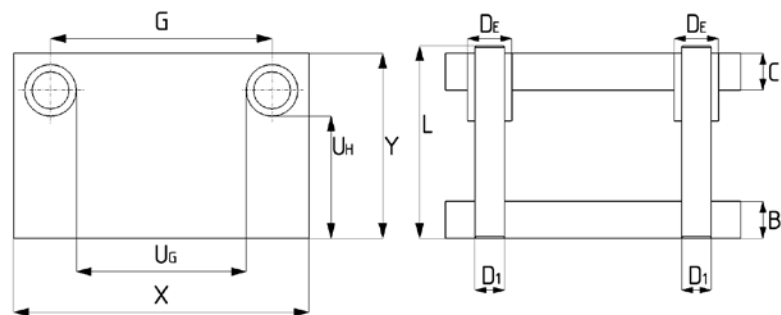
CARATTERISTICHE

Acciaio C45 / 1.1730
R = 65/80 Kg/mm²
Misure Nominali X / Y +0 -4mm
Planarità 0,01 / 100mm
Spessore B / C ± 2mm
Interasse Fori ± 0,01mm
Piani Rettificati
Esterni Contorniti di Fresa

CHARACTERISTICS

Steel C45 / 1.1730
R = 65/80 Kg/mm²
Rated Measures X / Y +0 -4mm
Planarity 0,01 / 100mm
Thickness B / C ± 2mm
Distance Between Centers Holes ± 0,01mm
Upper and Lower Surfaces are Ground
External Surfaces are Milled

Scorrimento/ Sliding Acciaio/Steel Codice/Code P-2PMFA	Scorrimento/ Sliding Bronzo/Bronze Codice/Code P-2PMFB	X	Y	B	C	D1	L	De	G	Ug	Uh	Kg
303.162	313.162	350	350	38	38	40	185	55	265	210	280	74
303.163	313.163	350	350	48	38	40	200	55	265	210	280	84
303.164	313.164	350	350	48	48	40	225	55	265	210	280	94
303.165	313.165	400	200	38	38	25	170	36	342	306	153	49
303.166	313.166	400	200	48	38	25	185	36	342	306	153	55
303.167	313.167	400	200	48	48	25	200	36	342	306	153	61
303.168	313.168	400	250	38	38	30	185	45	330	285	192	61
303.169	313.169	400	250	48	38	30	200	45	330	285	192	69
303.170	313.170	400	250	48	48	30	225	45	330	285	192	77
303.171	313.171	400	300	48	48	40	185	55	315	260	230	92
303.172	313.172	400	300	58	48	40	200	55	315	260	230	102
303.173	313.173	400	300	58	58	40	225	55	315	260	230	111
303.174	313.174	400	350	48	48	40	185	55	315	260	280	108
303.175	313.175	400	350	58	48	40	200	55	315	260	280	119
303.176	313.176	400	350	58	58	40	225	55	315	260	280	130
303.177	313.177	400	400	48	48	40	185	55	315	260	330	123
303.178	313.178	400	400	58	48	40	200	55	315	260	330	136
303.179	313.179	400	400	58	58	40	225	55	315	260	330	148
303.180	313.180	450	250	48	48	30	185	45	380	335	192	86
303.181	313.181	450	250	58	48	30	200	45	380	335	192	95
303.182	313.182	450	250	58	58	30	225	45	380	335	192	104
303.183	313.183	450	350	48	48	40	185	55	365	310	280	121
303.184	313.184	450	350	58	48	40	200	55	365	310	280	134
303.185	313.185	450	350	58	58	40	225	55	365	310	280	146
303.186	313.186	450	450	48	48	40	185	55	365	310	380	156
303.187	313.187	450	450	58	48	40	200	55	365	310	380	172
303.188	313.188	450	450	58	58	40	225	55	365	310	380	188
303.189	313.189	500	300	48	48	40	185	55	415	360	230	115
303.190	313.190	500	300	58	48	40	200	55	415	360	230	127
303.191	313.191	500	300	58	58	40	225	55	415	360	230	139



Scorrimento/ Sliding Acciaio/Steel Codice/Code P-2PMFA	Scorrimento/ Sliding Bronzo/Bronze Codice/Code P-2PMFB	X	Y	B	C	D1	L	DE	G	UG	UH	Kg
303.192	313.192	500	400	48	48	40	185	55	415	360	330	154
303.193	313.193	500	400	58	48	40	200	55	415	360	330	170
303.194	313.194	500	400	58	58	40	225	55	415	360	330	186
303.195	313.195	500	500	48	48	50	200	70	400	330	415	192
303.196	313.196	500	500	58	48	50	225	70	400	330	415	212
303.197	313.197	500	500	58	58	50	250	70	400	330	415	232
303.198	313.198	500	500	68	58	50	275	70	400	330	415	252
303.199	313.199	550	300	48	48	40	185	55	465	410	230	127
303.200	313.200	550	300	58	48	40	200	55	465	410	230	140
303.201	313.201	550	300	58	58	40	225	55	465	410	230	153
303.202	313.202	550	400	48	48	50	200	70	450	380	315	169
303.203	313.203	550	400	58	48	50	225	70	450	380	315	187
303.204	313.204	550	400	58	58	50	250	70	450	380	315	204
303.205	313.205	550	550	48	48	50	200	70	450	380	465	232
303.206	313.206	550	550	58	48	50	225	70	450	380	465	257
303.207	313.207	550	550	58	58	50	250	70	450	380	465	281
303.208	313.208	600	300	48	48	40	185	55	515	460	230	138
303.209	313.209	600	300	58	48	40	200	55	515	460	230	153
303.210	313.210	600	300	58	58	40	225	55	515	460	230	167
303.211	313.211	600	350	48	48	50	200	70	500	430	265	161
303.212	313.212	600	350	58	48	50	225	70	500	430	265	178
303.213	313.213	600	350	58	58	50	250	70	500	430	265	195
303.214	313.214	600	400	48	48	50	200	70	500	430	315	184
303.215	313.215	600	400	58	48	50	225	70	500	430	315	204
303.216	313.216	600	400	58	58	50	250	70	500	430	315	223
303.217	313.217	600	500	48	48	50	200	70	500	430	415	230
303.218	313.218	600	500	58	48	50	225	70	500	430	415	254
303.219	313.219	600	500	58	58	50	250	70	500	430	415	278
303.220	313.220	600	500	68	58	50	275	70	500	430	415	302

**PORTASTAMPO 2 COLONNE POSTERIORI
2 PIASTRE COLONNE TIPO FISSO CODICE
440 E BUSSOLE TIPO FISSO ACCIAIO
CODICE 443 O BRONZO CODICE 444**
MOLD BASE 2 REAR PINS 2 PLATES FIXED
PINS CODE 440 AND FIXED BUSHES STEEL
CODE 443 OR BRONZE CODE 444

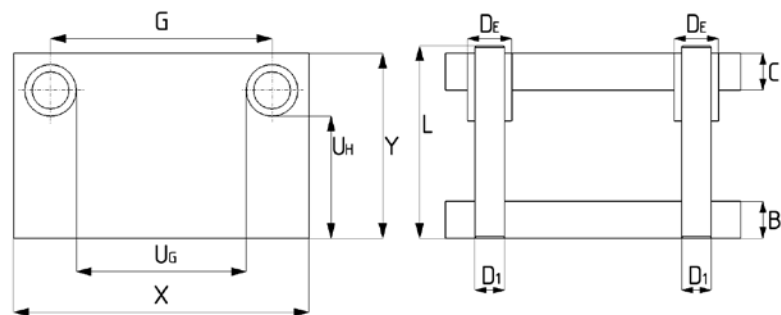
CARATTERISTICHE

Acciaio C45 / 1.1730
R = 65/80 Kg/mm²
Misure Nominali X / Y +0 -4mm
Planarità 0,01 / 100mm
Spessore B / C ± 2mm
Interasse Fori ± 0,01mm
Piani Rettificati
Esterni Contorniti di Fresa

CHARACTERISTICS

Steel C45 / 1.1730
R = 65/80 Kg/mm²
Rated Measures X / Y +0 -4mm
Planarity 0,01 / 100mm
Thickness B / C ± 2mm
Distance Between Centers Holes ± 0,01mm
Upper and Lower Surfaces are Ground
External Surfaces are Milled

Scorrimento/ Sliding Acciaio/Steel Codice/Code P-2PMFA	Scorrimento/ Sliding Bronzo/Bronze Codice/Code P-2PMFB	X	Y	B	C	D1	L	De	G	Ug	Uh	Kg
303.221	313.221	600	600	48	48	50	200	70	500	430	515	276
303.222	313.222	600	600	58	48	50	225	70	500	430	515	305
303.223	313.223	600	600	58	58	50	250	70	500	430	515	334
303.224	313.224	600	600	68	58	50	275	70	500	430	515	363
303.225	313.225	650	350	48	48	50	200	70	550	480	265	175
303.226	313.226	650	350	58	48	50	225	70	550	480	265	193
303.227	313.227	650	350	58	58	50	250	70	550	480	265	211
303.228	313.228	650	450	48	48	50	200	70	550	480	365	225
303.229	313.229	650	450	58	48	50	225	70	550	480	365	248
303.230	313.230	650	450	58	58	50	250	70	550	480	365	271
303.231	313.231	650	550	48	48	50	200	70	550	480	465	275
303.232	313.232	650	550	58	48	50	225	70	550	480	465	303
303.233	313.233	650	550	58	58	50	250	70	550	480	465	332
303.234	313.234	700	300	48	48	40	185	55	615	560	230	161
303.235	313.235	700	300	58	48	40	200	55	615	560	230	178
303.236	313.236	700	300	58	58	40	225	55	615	560	230	195
303.237	313.237	700	350	48	48	50	200	70	600	530	265	188
303.238	313.238	700	350	58	48	50	225	70	600	530	265	208
303.239	313.239	700	350	58	58	50	250	70	600	530	265	227
303.240	313.240	700	400	48	48	50	200	70	600	530	315	215
303.241	313.241	700	400	58	48	50	225	70	600	530	315	237
303.242	313.242	700	400	58	58	50	250	70	600	530	315	260
303.243	313.243	700	500	48	48	50	200	70	600	530	415	269
303.244	313.244	700	500	58	48	50	225	70	600	530	415	297
303.245	313.245	700	500	58	58	50	250	70	600	530	415	325
303.246	313.246	700	500	68	58	50	275	70	600	530	415	353
303.247	313.247	700	600	48	48	50	200	70	600	530	515	323
303.248	313.248	700	600	58	48	50	225	70	600	530	515	356
303.249	313.249	700	600	58	58	50	250	70	600	530	515	390
303.250	313.250	700	600	68	58	50	275	70	600	530	515	423
303.251	313.251	700	700	48	48	50	200	70	600	530	615	376
303.252	313.252	700	700	58	48	50	225	70	600	530	615	416
303.253	313.253	700	700	58	58	50	250	70	600	530	615	455
303.254	313.254	700	700	68	58	50	275	70	600	530	615	494



Scorrimento/ Sliding Acciaio/Steel Codice/Code P-2PMFA	Scorrimento/ Sliding Bronzo/Bronze Codice/Code P-2PMFB	X	Y	B	C	D1	L	DE	G	UG	UH	Kg
303.255	313.255	800	300	48	48	40	185	55	715	660	230	184
303.256	313.256	800	300	58	48	40	200	55	715	660	230	204
303.257	313.257	800	300	58	58	40	225	55	715	660	230	223
303.258	313.258	800	400	48	48	50	200	70	700	630	315	246
303.259	313.259	800	400	58	48	50	225	70	700	630	315	271
303.260	313.260	800	400	58	58	50	250	70	700	630	315	297
303.261	313.261	800	500	48	48	50	200	70	700	630	415	307
303.262	313.262	800	500	58	48	50	225	70	700	630	415	339
303.263	313.263	800	500	58	58	50	250	70	700	630	415	371
303.264	313.264	800	500	68	58	50	275	70	700	630	415	403
303.265	313.265	800	600	48	48	50	200	70	700	630	515	369
303.266	313.266	800	600	58	48	50	225	70	700	630	515	407
303.267	313.267	800	600	58	58	50	250	70	700	630	515	445
303.268	313.268	800	600	68	58	50	275	70	700	630	515	484
303.269	313.269	800	700	48	48	50	200	70	700	630	615	430
303.270	313.270	800	700	58	48	50	225	70	700	630	615	475
303.271	313.271	800	700	58	58	50	250	70	700	630	615	520
303.272	313.272	800	700	68	58	50	275	70	700	630	615	564
303.273	313.273	1000	300	48	48	50	200	70	900	830	215	230
303.274	313.274	1000	300	58	48	50	225	70	900	830	215	254
303.275	313.275	1000	300	58	58	50	250	70	900	830	215	278
303.276	313.276	1000	400	48	48	50	200	70	900	830	315	307
303.277	313.277	1000	400	58	48	50	225	70	900	830	315	339
303.278	313.278	1000	400	58	58	50	250	70	900	830	315	371
303.279	313.279	1000	500	48	48	50	200	70	900	830	415	384
303.280	313.280	1000	500	58	48	50	225	70	900	830	415	424
303.281	313.281	1000	500	58	58	50	250	70	900	830	415	464
303.282	313.282	1000	500	68	58	50	275	70	900	830	415	504
303.283	313.283	1000	600	48	48	50	200	70	900	830	515	461
303.284	313.284	1000	600	58	48	50	225	70	900	830	515	509
303.285	313.285	1000	600	58	58	50	250	70	900	830	515	557
303.286	313.286	1000	600	68	58	50	275	70	900	830	515	605
303.287	313.287	1000	800	48	48	50	200	70	900	830	715	614
303.288	313.288	1000	800	58	48	50	225	70	900	830	715	678
303.289	313.289	1000	800	58	58	50	250	70	900	830	715	742
303.290	313.290	1000	800	68	58	50	275	70	900	830	715	806



Q-3PMFA / Q-3PMFB

**PORTASTAMPO 4 COLONNE 3 PIASTRE
COLONNE TIPO FISSO CODICE 440 E
BUSSOLE TIPO FISSO ACCIAIO CODICE
443 O BRONZO CODICE 444**
MOLD BASE 4 PINS 3 PLATES FIXED PINS
CODE 440 AND FIXED BUSHES STEEL CODE
443 OR BRONZE CODE 444

CARATTERISTICHE

Acciaio C45 / 1.1730
R = 65/80 Kg/mm²
Misure Nominali X / Y +0 -4mm
Planarità 0,01 / 100mm
Spessore B / C / I ± 2mm
Interasse Fori ± 0,01mm
Piani Rettificati
Esterni Contorniti di Fresa

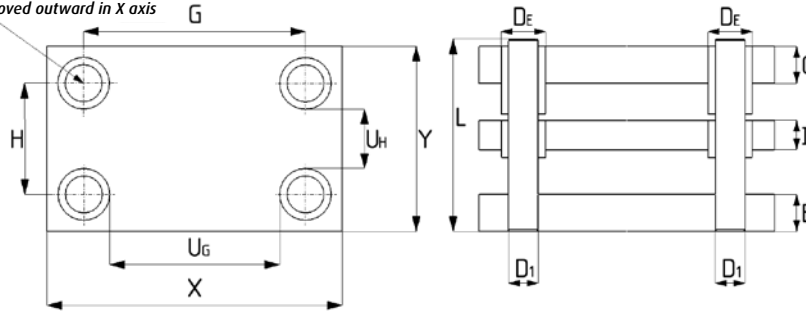
CHARACTERISTICS

Steel C45 / 1.1730
R = 65/80 Kg/mm²
Rated Measures X / Y +0 -4mm
Planarity 0,01 / 100mm
Thickness B / C / I ± 2mm
Distance Between Centers Holes ± 0,01mm
Upper and Lower Surfaces are Ground
External Surfaces are Milled

Scorrimento/ Sliding Acciaio/Steel Codice/Code Q-3PMFA	Scorrimento/ Sliding Bronzo/Bronze Codice/Code Q-3PMFB	X	Y	B	C	I	D1	L	De	G	H	Ug	Uh	Kg
320.101	330.101	200	150	28	28	18	18	155	28	150	100	122	72	18
320.102	330.102	200	150	38	28	18	18	170	28	150	100	122	72	20
320.103	330.103	200	150	38	38	18	18	185	28	150	100	122	72	23
320.104	330.104	200	175	28	28	18	18	155	28	150	125	122	97	21
320.105	330.105	200	175	38	28	18	18	170	28	150	125	122	97	24
320.106	330.106	200	175	38	38	18	18	185	28	150	125	122	97	26
320.107	330.107	200	200	28	28	18	18	155	28	150	150	122	122	24
320.108	330.108	200	200	38	28	18	18	170	28	150	150	122	122	27
320.109	330.109	200	200	38	38	18	18	200	28	150	150	122	122	30
320.110	330.110	250	200	38	38	23	25	185	36	192	142	156	106	40
320.111	330.111	250	200	48	38	23	25	200	36	192	142	156	106	44
320.112	330.112	250	200	48	48	23	25	225	36	192	142	156	106	48
320.113	330.113	250	250	38	38	23	25	185	36	192	192	156	156	50
320.114	330.114	250	250	48	38	23	25	200	36	192	192	156	156	55
320.115	330.115	250	250	48	48	23	25	225	36	192	192	156	156	60
320.116	330.116	300	200	38	38	23	25	200	36	242	142	206	106	48
320.117	330.117	300	200	48	38	23	25	225	36	242	142	206	106	52
320.118	330.118	300	200	48	48	23	25	250	36	242	142	206	106	57
320.119	330.119	300	250	38	38	28	30	200	45	230	180	185	135	62
320.120	330.120	300	250	48	38	28	30	225	45	230	180	185	135	68
320.121	330.121	300	250	48	48	28	30	250	45	230	180	185	135	74
320.122	330.122	300	300	38	38	28	30	200	45	230	230	185	185	75
320.123	330.123	300	300	48	38	28	30	225	45	230	230	185	185	82
320.124	330.124	300	300	48	48	28	30	250	45	230	230	185	185	89
320.125	330.125	350	200	38	38	28	25	200	36	292	142	256	106	58
320.126	330.126	350	200	48	38	28	25	225	36	292	142	256	106	64
320.127	330.127	350	200	48	48	28	25	250	36	292	142	256	106	69
320.128	330.128	350	250	38	38	28	30	200	45	280	180	235	135	73
320.129	330.129	350	250	48	38	28	30	225	45	280	180	235	135	80
320.130	330.130	350	250	48	48	28	30	250	45	280	180	235	135	87
320.131	330.131	350	300	38	38	28	30	200	45	280	230	235	185	87
320.132	330.132	350	300	48	38	28	30	225	45	280	230	235	185	96
320.133	330.133	350	300	48	48	28	30	250	45	280	230	235	185	104
320.134	330.134	350	350	38	38	28	30	200	45	280	280	235	235	102
320.135	330.135	350	350	48	38	28	30	225	45	280	280	235	235	112
320.136	330.136	350	350	48	48	28	30	250	45	280	280	235	235	122
320.137	330.137	400	200	38	38	23	25	200	36	342	142	306	106	63
320.138	330.138	400	200	48	38	23	25	225	36	342	142	306	106	70
320.139	330.139	400	200	48	48	23	25	250	36	342	142	306	106	76

COLONNA Pin	DISASSAMENTO COLONNA Pin moving
Ø 18	1 mm
Ø 25	1 mm
Ø 30	1 mm
Ø 40	2 mm
Ø 50	2 mm

COLONNA DISASSATA IN ASSE X
Pin moved outward in X axis



Scorrimento/ Sliding Acciaio/Steel CCodice/Code Q-3PMFA	Scorrimento/ Sliding Bronzo/Bronze Codice/Code Q-3PMFB	X	Y	B	C	I	D1	L	DE	G	H	UG	UH	KG
320.140	330.140	400	250	38	38	28	30	200	45	330	180	285	135	83
320.141	330.141	400	250	48	38	28	30	225	45	330	180	285	135	91
320.142	330.142	400	250	48	48	28	30	250	45	330	180	285	135	99
320.143	330.143	400	300	48	48	33	40	225	55	315	215	260	160	124
320.144	330.144	400	300	58	48	33	40	250	55	315	215	260	160	133
320.145	330.145	400	300	58	58	33	40	275	55	315	215	260	160	143
320.146	330.146	400	350	48	48	33	40	225	55	315	265	260	210	144
320.147	330.147	400	350	58	48	33	40	250	55	315	265	260	210	156
320.148	330.148	400	350	58	58	33	40	275	55	315	265	260	210	167
320.149	330.149	400	400	48	48	33	40	225	55	315	315	260	260	165
320.150	330.150	400	400	58	48	33	40	250	55	315	315	260	260	178
320.151	330.151	400	400	58	58	33	40	275	55	315	315	260	260	191
320.152	330.152	450	250	48	48	28	30	225	45	380	180	335	135	112
320.153	330.153	450	250	58	48	28	30	250	45	380	180	335	135	121
320.154	330.154	450	250	58	58	28	30	275	45	380	180	335	135	130
320.155	330.155	450	300	48	48	33	40	225	55	365	215	310	160	139
320.156	330.156	450	300	58	48	33	40	250	55	365	215	310	160	150
320.157	330.157	450	300	58	58	33	40	275	55	365	215	310	160	161
320.158	330.158	450	350	48	48	33	40	225	55	365	265	310	210	163
320.159	330.159	450	350	58	48	33	40	250	55	365	265	310	210	175
320.160	330.160	450	350	58	58	33	40	275	55	365	265	310	210	188
320.161	330.161	450	450	48	48	33	40	225	55	365	365	310	310	209
320.162	330.162	450	450	58	48	33	40	250	55	365	365	310	310	225
320.163	330.163	450	450	58	58	33	40	275	55	365	365	310	310	241
320.164	330.164	500	300	48	48	33	40	225	55	415	215	360	160	155
320.165	330.165	500	300	58	48	33	40	250	55	415	215	360	160	167
320.166	330.166	500	300	58	58	33	40	275	55	415	215	360	160	179
320.167	330.167	500	400	48	48	33	40	225	55	415	315	360	260	206
320.168	330.168	500	400	58	48	33	40	250	55	415	315	360	260	222
320.169	330.169	500	400	58	58	33	40	275	55	415	315	360	260	238
320.170	330.170	500	500	48	48	33	40	225	55	415	415	360	360	258
320.171	330.171	500	500	58	48	33	40	250	55	415	415	360	360	278
320.172	330.172	500	500	58	58	33	40	275	55	415	415	360	360	298
320.173	330.173	550	300	48	48	33	40	225	55	465	215	410	160	170
320.174	330.174	550	300	58	48	33	40	250	55	465	215	410	160	183
320.175	330.175	550	300	58	58	33	40	275	55	465	215	410	160	197
320.176	330.176	550	400	48	48	33	40	225	55	465	315	410	260	227
320.177	330.177	550	400	58	48	33	40	250	55	465	315	410	260	245
320.178	330.178	550	400	58	58	33	40	275	55	465	315	410	260	262



Q-3PMFA / Q-3PMFB

**PORTASTAMPO 4 COLONNE 3 PIASTRE
COLONNE TIPO FISSO CODICE 440 E**

**BUSSOLE TIPO FISSO ACCIAIO CODICE
443 O BRONZO CODICE 444**

**MOLD BASE 4 PINS 3 PLATES FIXED PINS
CODE 440 AND FIXED BUSHES STEEL CODE
443 OR BRONZE CODE 444**

CARATTERISTICHE

Acciaio C45 / 1.1730
R = 65/80 Kg/mm²
Misure Nominali X / Y +0 -4mm
Planarità 0,01 / 100mm
Spessore B / C / I ± 2mm
Interasse Fori ± 0,01mm
Piani Rettificati
Esterni Contorniti di Fresa

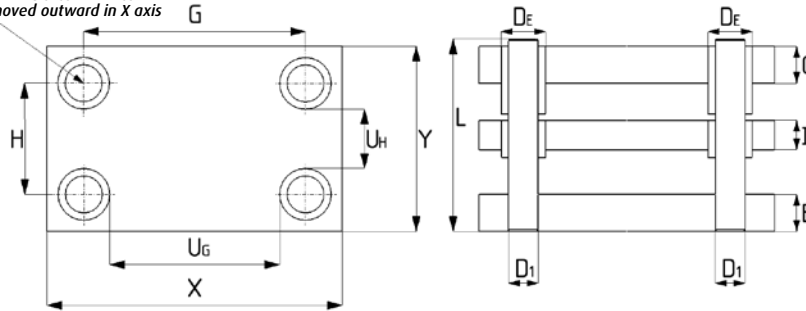
CHARACTERISTICS

Steel C45 / 1.1730
R = 65/80 Kg/mm²
Rated Measures X / Y +0 -4mm
Planarity 0,01 / 100mm
Thickness B / C / I ± 2mm
Distance Between Centers Holes ± 0,01mm
Upper and Lower Surfaces are Ground
External Surfaces are Milled

Scorrimento/ Sliding Acciaio/Steel Codice/Code Q-3PMFA	Scorrimento/ Sliding Bronzo/Bronze Codice/Code Q-3PMFB	X	Y	B	C	I	D1	L	D _E	G	H	U _G	U _H	Kg
320.179	330.179	550	550	48	48	33	40	225	55	465	465	410	410	312
320.180	330.180	550	550	58	48	33	40	250	55	465	465	410	410	336
320.181	330.181	550	550	58	58	33	40	275	55	465	465	410	410	361
320.182	330.182	600	300	48	48	33	40	225	55	515	215	460	160	186
320.183	330.183	600	300	58	48	33	40	250	55	515	215	460	160	200
320.184	330.184	600	300	58	58	33	40	275	55	515	215	460	160	215
320.185	330.185	600	350	48	48	33	40	225	55	515	265	460	210	217
320.186	330.186	600	350	58	48	33	40	250	55	515	265	460	210	234
320.187	330.187	600	350	58	58	33	40	275	55	515	265	460	210	250
320.188	330.188	600	400	48	48	33	40	225	55	515	315	460	260	248
320.189	330.189	600	400	58	48	33	40	250	55	515	315	460	260	267
320.190	330.190	600	400	58	58	33	40	275	55	515	315	460	260	286
320.191	330.191	600	500	48	48	38	50	225	70	500	400	430	330	322
320.192	330.192	600	500	58	48	38	50	250	70	500	400	430	330	346
320.193	330.193	600	500	58	58	38	50	275	70	500	400	430	330	370
320.194	330.194	600	600	48	48	38	50	225	70	500	500	430	430	386
320.195	330.195	600	600	58	48	38	50	250	70	500	500	430	430	415
320.196	330.196	600	600	58	58	38	50	275	70	500	500	430	430	444
320.197	330.197	700	300	48	48	38	40	225	55	615	215	560	160	225
320.198	330.198	700	300	58	48	38	40	250	55	615	215	560	160	242
320.199	330.199	700	300	58	58	38	40	275	55	615	215	560	160	259
320.200	330.200	700	400	48	48	38	50	225	70	600	300	530	230	300
320.201	330.201	700	400	58	48	38	50	250	70	600	300	530	230	323
320.202	330.202	700	400	58	58	38	50	275	70	600	300	530	230	345
320.203	330.203	700	500	48	48	38	50	225	70	600	400	530	330	375
320.204	330.204	700	500	58	48	38	50	250	70	600	400	530	330	403
320.205	330.205	700	500	58	58	38	50	275	70	600	400	530	330	431
320.206	330.206	700	500	68	58	38	50	300	70	600	400	530	330	459
320.207	330.207	700	600	58	48	38	50	250	70	600	500	530	430	484
320.208	330.208	700	600	58	58	38	50	275	70	600	500	530	430	517
320.209	330.209	700	600	68	58	38	50	300	70	600	500	530	430	551
320.210	330.210	700	700	58	48	38	50	250	70	600	600	530	530	564
320.211	330.211	700	700	58	58	38	50	275	70	600	600	530	530	604
320.212	330.212	700	700	68	58	38	50	300	70	600	600	530	530	643
320.213	330.213	800	300	48	48	38	40	225	55	715	215	660	160	257
320.214	330.214	800	300	58	48	38	40	250	55	715	215	660	160	276
320.215	330.215	800	300	58	58	38	40	275	55	715	215	660	160	296
320.216	330.216	800	400	48	48	38	50	225	70	700	300	630	230	343
320.217	330.217	800	400	58	48	38	50	250	70	700	300	630	230	369
320.218	330.218	800	400	58	58	38	50	275	70	700	300	630	230	394

COLONNA Pin	DISASSAMENTO COLONNA Pin moving
Ø 18	1 mm
Ø 25	1 mm
Ø 30	1 mm
Ø 40	2 mm
Ø 50	2 mm

COLONNA DISASSATA IN ASSE X
Pin moved outward in X axis



Scorrimento/ Sliding Acciaio/Steel Codice/Code Q-3PMFA	Scorrimento/ Sliding Bronzo/Bronze Codice/Code Q-3PMFB	X	Y	B	C	I	D1	L	DE	G	H	UG	UH	KG
320.219	330.219	800	500	48	48	38	50	225	70	700	400	630	330	429
320.220	330.220	800	500	58	48	38	50	250	70	700	400	630	330	461
320.221	330.221	800	500	58	58	38	50	275	70	700	400	630	330	493
320.222	330.222	800	500	68	58	38	50	300	70	700	400	630	330	525
320.223	330.223	800	600	58	48	38	50	250	70	700	500	630	430	553
320.224	330.224	800	600	58	58	38	50	275	70	700	500	630	430	591
320.225	330.225	800	600	68	58	38	50	300	70	700	500	630	430	630
320.226	330.226	800	700	58	48	38	50	250	70	700	600	630	530	645
320.227	330.227	800	700	58	58	38	50	275	70	700	600	630	530	690
320.228	330.228	800	700	68	58	38	50	300	70	700	600	630	530	735
320.229	330.229	800	800	58	48	38	50	250	70	700	700	630	630	737
320.230	330.230	800	800	58	58	38	50	275	70	700	700	630	630	788
320.231	330.231	800	800	68	58	38	50	300	70	700	700	630	630	840
320.232	330.232	1000	300	48	48	38	40	225	55	915	215	860	160	322
320.233	330.233	1000	300	58	48	38	40	250	55	915	215	860	160	346
320.234	330.234	1000	300	58	58	38	40	275	55	915	215	860	160	370
320.235	330.235	1000	400	48	48	38	50	225	70	900	300	830	230	429
320.236	330.236	1000	400	58	48	38	50	250	70	900	300	830	230	461
320.237	330.237	1000	400	58	58	38	50	275	70	900	300	830	230	493
320.238	330.238	1000	500	58	48	38	50	250	70	900	400	830	330	576
320.239	330.239	1000	500	58	58	38	50	275	70	900	400	830	330	616
320.240	330.240	1000	500	68	58	38	50	300	70	900	400	830	330	656
320.241	330.241	1000	600	58	48	38	50	250	70	900	500	830	430	691
320.242	330.242	1000	600	58	58	38	50	275	70	900	500	830	430	739
320.243	330.243	1000	600	68	58	38	50	300	70	900	500	830	430	787
320.244	330.244	1000	800	58	48	38	50	250	70	900	700	830	630	922
320.245	330.245	1000	800	58	58	38	50	275	70	900	700	830	630	986
320.246	330.246	1000	800	68	58	38	50	300	70	900	700	830	630	1050
320.247	330.247	1200	400	48	48	38	50	225	70	1100	300	1030	230	515
320.248	330.248	1200	400	58	48	38	50	250	70	1100	300	1030	230	553
320.249	330.249	1200	400	58	58	38	50	225	70	1100	300	1030	230	591
320.250	330.250	1200	500	58	48	38	50	250	70	1100	400	1030	330	691
320.251	330.251	1200	500	58	58	38	50	275	70	1100	400	1030	330	739
320.252	330.252	1200	500	68	58	38	50	300	70	1100	400	1030	330	787
320.253	330.253	1200	600	58	48	38	50	250	70	1100	500	1030	430	829
320.254	330.254	1200	600	58	58	38	50	275	70	1100	500	1030	430	887
320.255	330.255	1200	600	68	58	38	50	300	70	1100	500	1030	430	945
320.256	330.256	1200	800	58	48	38	50	250	70	1100	700	1030	630	1106
320.257	330.257	1200	800	58	58	38	50	275	70	1100	700	1030	630	1183
320.258	330.258	1200	800	68	58	38	50	300	70	1100	700	1030	630	1260

**PORTASTAMPO 2 COLONNE CENTRALI
3 PIASTRE COLONNE TIPO FISSO CODICE
440 E BUSSOLE TIPO FISSO ACCIAIO
CODICE 443 O BRONZO CODICE 444**
MOLD BASE 2 CENTRAL PINS 3 PLATES
FIXED PINS CODE 440 AND FIXED BUSHES
STEEL CODE 443 OR BRONZE CODE 444

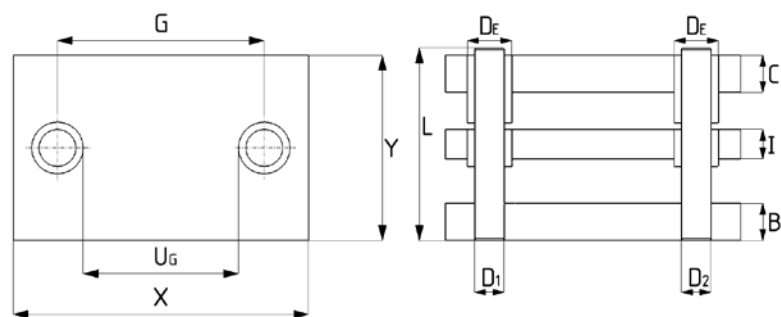
CARATTERISTICHE

Acciaio C45 / 1.1730
R = 65/80 Kg/mm²
Misure Nominali X / Y +0 -4mm
Planarità 0,01 / 100mm
Spessore B / C / I ± 2mm
Interasse Fori ± 0,01mm
Piani Rettificati
Esterni Contorniti di Fresa

CHARACTERISTICS

Steel C45 / 1.1730
R = 65/80 Kg/mm²
Rated Measures X / Y +0 -4mm
Planarity 0,01 / 100mm
Thickness B / C / I ± 2mm
Distance Between Centers Holes ± 0,01mm
Upper and Lower Surfaces are Ground
External Surfaces are Milled

Scorrimento/ Sliding Acciaio/Steel Codice/Code C-3PMFA	Scorrimento/ Sliding Bronzo/Bronze Codice/Code C-3PMFB	X	Y	B	C	I	D1/D2	L	DE	G	UH	Kg
321.101	331.101	125	125	23	23	18	17/18	145	28	75	47	8
321.102	331.102	125	125	33	23	18	17/18	155	28	75	47	9
321.103	331.103	125	125	33	33	18	17/18	170	28	75	47	11
321.104	331.104	140	80	18	18	18	17/18	105	28	90	62	5
321.105	331.105	140	80	28	18	18	17/18	115	28	90	62	6
321.106	331.106	140	80	28	28	18	17/18	125	28	90	62	7
321.107	331.107	150	125	23	23	18	17/18	145	28	100	72	10
321.108	331.108	150	125	33	23	18	17/18	155	28	100	72	11
321.109	331.109	150	125	33	33	18	17/18	170	28	100	72	13
321.110	331.110	150	150	28	28	18	24/25	155	36	92	56	13
321.111	331.111	150	150	38	28	18	24/25	170	36	92	56	15
321.112	331.112	150	150	38	38	18	24/25	185	36	92	56	17
321.113	331.113	170	100	28	28	18	17/18	125	28	120	92	10
321.114	331.114	170	100	33	28	18	17/18	135	28	120	92	11
321.115	331.115	170	100	33	33	18	17/18	145	28	120	92	11
321.116	331.116	175	175	28	28	18	24/25	155	36	117	81	18
321.117	331.117	175	175	38	28	18	24/25	170	36	117	81	21
321.118	331.118	175	175	38	38	18	24/25	185	36	117	81	23
321.119	331.119	200	120	28	28	18	17/18	145	28	150	122	14
321.120	331.120	200	120	33	28	18	17/18	155	28	150	122	15
321.121	331.121	200	120	33	33	18	17/18	170	28	150	122	16
321.122	331.122	200	150	28	28	23	24/25	170	36	142	106	19
321.123	331.123	200	150	38	28	23	24/25	185	36	142	106	21
321.124	331.124	200	150	38	38	23	24/25	200	36	142	106	24
321.125	331.125	200	175	28	28	23	24/25	170	36	142	106	22
321.126	331.126	200	175	38	28	23	24/25	185	36	142	106	25
321.127	331.127	200	175	38	38	23	24/25	200	36	142	106	28
321.128	331.128	200	200	28	28	23	24/25	170	36	142	106	25
321.129	331.129	200	200	38	28	23	24/25	185	36	142	106	28
321.130	331.130	200	200	38	38	23	24/25	200	36	142	106	32



Scorrimento/ Sliding Acciaio/Steel Codice/Code C-3PMFA	Scorrimento/ Sliding Bronzo/Bronze Codice/Code C-3PMFB	X	Y	B	C	I	D1/D2	L	DE	G	UH	KG
321.131	331.131	250	150	28	28	23	24/25	170	36	192	156	24
321.132	331.132	250	150	38	28	23	24/25	185	36	192	156	27
321.133	331.133	250	150	38	38	23	24/25	200	36	192	156	30
321.134	331.134	250	200	28	28	23	24/25	170	36	192	156	32
321.135	331.135	250	200	38	28	23	24/25	185	36	192	156	36
321.136	331.136	250	200	38	38	23	24/25	200	36	192	156	40
321.137	331.137	250	250	28	28	28	30/31	155	45	180	135	42
321.138	331.138	250	250	38	28	28	30/31	170	45	180	135	47
321.139	331.139	250	250	38	38	28	30/31	185	45	180	135	52
321.140	331.140	250	250	48	38	28	30/31	200	45	180	135	57
321.141	331.141	300	150	28	28	23	24/25	155	36	242	206	28
321.142	331.142	300	150	38	28	23	24/25	170	36	242	206	32
321.143	331.143	300	150	38	38	23	24/25	185	36	242	206	36
321.144	331.144	300	200	38	38	23	24/25	185	36	242	206	48
321.145	331.145	300	200	48	38	23	24/25	200	36	242	206	52
321.146	331.146	300	200	48	48	23	24/25	225	36	242	206	57
321.147	331.147	300	250	38	38	28	30/31	185	45	230	185	62
321.148	331.148	300	250	48	38	28	30/31	200	45	230	185	68
321.149	331.149	300	250	48	48	28	30/31	225	45	230	185	74
321.150	331.150	300	300	38	38	28	30/31	185	45	230	185	75
321.151	331.151	300	300	48	38	28	30/31	200	45	230	185	82
321.152	331.152	300	300	48	48	28	30/31	225	45	230	185	89
321.153	331.153	350	200	38	38	23	24/25	185	36	292	256	55
321.154	331.154	350	200	48	38	23	24/25	200	36	292	256	61
321.155	331.155	350	200	48	48	23	24/25	225	36	292	256	67
321.156	331.156	350	250	38	38	28	30/31	185	45	280	235	73
321.157	331.157	350	250	48	38	28	30/31	200	45	280	235	80
321.158	331.158	350	250	48	48	28	30/31	225	45	280	235	87
321.159	331.159	350	300	38	38	33	30/31	200	45	280	235	92
321.160	331.160	350	300	48	38	33	30/31	225	45	280	235	100
321.161	331.161	350	300	48	48	33	30/31	250	45	280	235	108

**PORTASTAMPO 2 COLONNE CENTRALI
3 PIASTRE COLONNE TIPO FISSO CODICE
440 E BUSSOLE TIPO FISSO ACCIAIO
CODICE 443 O BRONZO CODICE 444**
MOLD BASE 2 CENTRAL PINS 3 PLATES
FIXED PINS CODE 440 AND FIXED BUSHES
STEEL CODE 443 OR BRONZE CODE 444

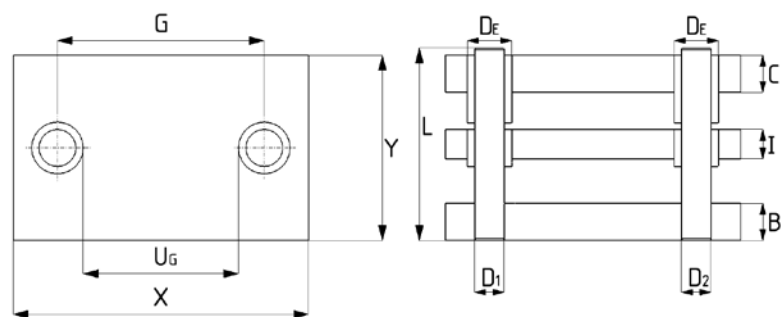
CARATTERISTICHE

Acciaio C45 / 1.1730
R = 65/80 Kg/mm²
Misure Nominali X / Y +0 -4mm
Planarità 0,01 / 100mm
Spessore B / C / I ± 2mm
Interasse Fori ± 0,01mm
Piani Rettificati
Esterni Contorniti di Fresa

CHARACTERISTICS

Steel C45 / 1.1730
R = 65/80 Kg/mm²
Rated Measures X / Y +0 -4mm
Planarity 0,01 / 100mm
Thickness B / C / I ± 2mm
Distance Between Centers Holes ± 0,01mm
Upper and Lower Surfaces are Ground
External Surfaces are Milled

Scorrimento/ Sliding Acciaio/Steel Codice/Code C-3PMFA	Scorrimento/ Sliding Bronzo/Bronze Codice/Code C-3PMFB	X	Y	B	C	I	D1/D2	L	DE	G	UH	Kg
321.162	331.162	350	350	38	38	33	40/41	200	55	265	210	107
321.163	331.163	350	350	48	38	33	40/41	225	55	265	210	117
321.164	331.164	350	350	48	48	33	40/41	250	55	265	210	126
321.165	331.165	400	200	38	38	28	24/25	185	36	342	306	67
321.166	331.166	400	200	48	38	28	24/25	185	36	342	306	73
321.167	331.167	400	200	48	48	28	24/25	185	36	342	306	79
321.168	331.168	400	250	38	38	28	30/31	200	45	330	285	83
321.169	331.169	400	250	48	38	28	30/31	225	45	330	285	91
321.170	331.170	400	250	48	48	28	30/31	250	45	330	285	99
321.171	331.171	400	300	48	48	33	40/41	200	55	315	260	124
321.172	331.172	400	300	58	48	33	40/41	225	55	315	260	133
321.173	331.173	400	300	58	58	33	40/41	250	55	315	260	143
321.174	331.174	400	350	48	48	33	40/41	200	55	315	260	144
321.175	331.175	400	350	58	48	33	40/41	225	55	315	260	156
321.176	331.176	400	350	58	58	33	40/41	250	55	315	260	167
321.177	331.177	400	400	48	48	33	40/41	200	55	315	260	165
321.178	331.178	400	400	58	48	33	40/41	225	55	315	260	178
321.179	331.179	400	400	58	58	33	40/41	250	55	315	260	191
321.180	331.180	450	250	48	48	33	30/31	200	45	380	335	116
321.181	331.181	450	250	58	48	33	30/31	225	45	380	335	125
321.182	331.182	450	250	58	58	33	30/31	250	45	380	335	134
321.183	331.183	450	350	48	48	33	40/41	200	55	365	310	163
321.184	331.184	450	350	58	48	33	40/41	225	55	365	310	175
321.185	331.185	450	350	58	58	33	40/41	250	55	365	310	188
321.186	331.186	450	450	48	48	33	40/41	200	55	365	310	209
321.187	331.187	450	450	58	48	33	40/41	225	55	365	310	225
321.188	331.188	450	450	58	58	33	40/41	250	55	365	310	241
321.189	331.189	500	300	48	48	33	40/41	200	55	415	360	155
321.190	331.190	500	300	58	48	33	40/41	225	55	415	360	167
321.191	331.191	500	300	58	58	33	40/41	250	55	415	360	179



Scorrimento/ Sliding Acciaio/Steel Codice/Code C-3PMFA	Scorrimento/ Sliding Bronzo/Bronze Codice/Code C-3PMFB	X	Y	B	C	I	D1/D2	L	DE	G	UH	KG
321.192	331.192	500	400	48	48	33	40/41	200	55	415	360	206
321.193	331.193	500	400	58	48	33	40/41	225	55	415	360	222
321.194	331.194	500	400	58	58	33	40/41	250	55	415	360	238
321.195	331.195	500	500	48	48	38	50/51	225	70	400	330	268
321.196	331.196	500	500	58	48	38	50/51	250	70	400	330	288
321.197	331.197	500	500	58	58	38	50/51	275	70	400	330	308
321.198	331.198	500	500	68	58	38	50/51	300	70	400	330	328
321.199	331.199	550	300	48	48	33	40/41	200	55	465	410	170
321.200	331.200	550	300	58	48	33	40/41	225	55	465	410	183
321.201	331.201	550	300	58	58	33	40/41	250	55	465	410	197
321.202	331.202	550	400	48	48	38	50/51	225	70	450	380	236
321.203	331.203	550	400	58	48	38	50/51	250	70	450	380	253
321.204	331.204	550	400	58	58	38	50/51	275	70	450	380	271
321.205	331.205	550	550	48	48	38	50/51	225	70	450	380	324
321.206	331.206	550	550	58	48	38	50/51	250	70	450	380	348
321.207	331.207	550	550	58	58	38	50/51	275	70	450	380	373
321.208	331.208	600	300	48	48	38	40/41	200	55	515	460	193
321.209	331.209	600	300	58	48	38	40/41	225	55	515	460	207
321.210	331.210	600	300	58	58	38	40/41	250	55	515	460	222
321.211	331.211	600	350	48	48	38	50/51	225	70	500	430	225
321.212	331.212	600	350	58	48	38	50/51	250	70	500	430	242
321.213	331.213	600	350	58	58	38	50/51	275	70	500	430	259
321.214	331.214	600	400	48	48	38	50/51	225	70	500	430	257
321.215	331.215	600	400	58	48	38	50/51	250	70	500	430	276
321.216	331.216	600	400	58	58	38	50/51	275	70	500	430	296
321.217	331.217	600	500	48	48	38	50/51	225	70	500	430	322
321.218	331.218	600	500	58	48	38	50/51	250	70	500	430	346
321.219	331.219	600	500	58	58	38	50/51	275	70	500	430	370
321.220	331.220	600	500	68	58	38	50/51	300	70	500	430	394



C-3PMFA / C-3PMFB

**PORTASTAMPO 2 COLONNE CENTRALI
3 PIASTRE COLONNE TIPO FISSO CODICE
440 E BUSSOLE TIPO FISSO ACCIAIO
CODICE 443 O BRONZO CODICE 444**
MOLD BASE 2 CENTRAL PINS 3 PLATES
FIXED PINS CODE 440 AND FIXED BUSHES
STEEL CODE 443 OR BRONZE CODE 444

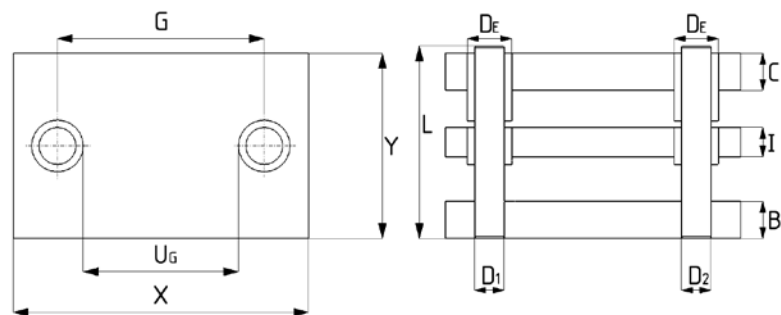
CARATTERISTICHE

Acciaio C45 / 1.1730
R = 65/80 Kg/mm²
Misure Nominali X / Y +0 -4mm
Planarità 0,01 / 100mm
Spessore B / C / I ± 2mm
Interasse Fori ± 0,01mm
Piani Rettificati
Esterni Contorniti di Fresa

CHARACTERISTICS

Steel C45 / 1.1730
R = 65/80 Kg/mm²
Rated Measures X / Y +0 -4mm
Planarity 0,01 / 100mm
Thickness B / C / I ± 2mm
Distance Between Centers Holes ± 0,01mm
Upper and Lower Surfaces are Ground
External Surfaces are Milled

Scorrimento/ Sliding Acciaio/Steel Codice/Code C-3PMFA	Scorrimento/ Sliding Bronzo/Bronze Codice/Code C-3PMFB	X	Y	B	C	I	D1/D2	L	De	G	Uh	Kg
321.221	331.221	600	600	48	48	38	50/51	225	70	500	430	386
321.222	331.222	600	600	58	48	38	50/51	250	70	500	430	415
321.223	331.223	600	600	58	58	38	50/51	275	70	500	430	444
321.224	331.224	600	600	68	58	38	50/51	300	70	500	430	472
321.225	331.225	650	350	48	48	38	50/51	225	70	550	480	244
321.226	331.226	650	350	58	48	38	50/51	250	70	550	480	262
321.227	331.227	650	350	58	58	38	50/51	275	70	550	480	280
321.228	331.228	650	450	48	48	38	50/51	225	70	550	480	314
321.229	331.229	650	450	58	48	38	50/51	250	70	550	480	337
321.230	331.230	650	450	58	58	38	50/51	275	70	550	480	360
321.231	331.231	650	550	48	48	38	50/51	225	70	550	480	383
321.232	331.232	650	550	58	48	38	50/51	250	70	550	480	412
321.233	331.233	650	550	58	58	38	50/51	275	70	550	480	440
321.234	331.234	700	300	48	48	38	40/41	200	55	615	560	225
321.235	331.235	700	300	58	48	38	40/41	225	55	615	560	242
321.236	331.236	700	300	58	58	38	40/41	250	55	615	560	259
321.237	331.237	700	350	48	48	38	50/51	225	70	600	530	263
321.238	331.238	700	350	58	48	38	50/51	250	70	600	530	282
321.239	331.239	700	350	58	58	38	50/51	275	70	600	530	302
321.240	331.240	700	400	48	48	38	50/51	225	70	600	530	300
321.241	331.241	700	400	58	48	38	50/51	250	70	600	530	323
321.242	331.242	700	400	58	58	38	50/51	275	70	600	530	345
321.243	331.243	700	500	48	48	38	50/51	225	70	600	530	375
321.244	331.244	700	500	58	48	38	50/51	250	70	600	530	403
321.245	331.245	700	500	58	58	38	50/51	275	70	600	530	431
321.246	331.246	700	500	68	58	38	50/51	300	70	600	530	459
321.247	331.247	700	600	48	48	38	50/51	225	70	600	530	450
321.248	331.248	700	600	58	48	38	50/51	250	70	600	530	484
321.249	331.249	700	600	58	58	38	50/51	275	70	600	530	517
321.250	331.250	700	600	68	58	38	50/51	300	70	600	530	551
321.251	331.251	700	700	48	48	38	50/51	225	70	600	530	525
321.252	331.252	700	700	58	48	38	50/51	250	70	600	530	564
321.253	331.253	700	700	58	58	38	50/51	275	70	600	530	604
321.254	331.254	700	700	68	58	38	50/51	300	70	600	530	643



Scorrimento/ Sliding Acciaio/Steel Codice/Code C-3PMFA	Scorrimento/ Sliding Bronzo/Bronze Codice/Code C-3PMFB	X	Y	B	C	I	D1/D2	L	DE	G	UH	KG
321.255	331.255	800	300	48	48	38	40/41	200	55	715	660	257
321.256	331.256	800	300	58	48	38	40/41	225	55	715	660	276
321.257	331.257	800	300	58	58	38	40/41	250	55	715	660	296
321.258	331.258	800	400	48	48	38	50/51	225	70	700	630	343
321.259	331.259	800	400	58	48	38	50/51	250	70	700	630	369
321.260	331.260	800	400	58	58	38	50/51	275	70	700	630	394
321.261	331.261	800	500	48	48	38	50/51	225	70	700	630	429
321.262	331.262	800	500	58	48	38	50/51	250	70	700	630	461
321.263	331.263	800	500	58	58	38	50/51	275	70	700	630	493
321.264	331.264	800	500	68	58	38	50/51	300	70	700	630	525
321.265	331.265	800	600	48	48	38	50/51	225	70	700	630	515
321.266	331.266	800	600	58	48	38	50/51	250	70	700	630	553
321.267	331.267	800	600	58	58	38	50/51	275	70	700	630	591
321.268	331.268	800	600	68	58	38	50/51	300	70	700	630	630
321.269	331.269	800	700	48	48	38	50/51	225	70	700	630	600
321.270	331.270	800	700	58	48	38	50/51	250	70	700	630	645
321.271	331.271	800	700	58	58	38	50/51	275	70	700	630	690
321.272	331.272	800	700	68	58	38	50/51	300	70	700	630	735
321.273	331.273	1000	300	48	48	38	40/41	225	70	900	830	322
321.274	331.274	1000	300	58	48	38	40/41	250	70	900	830	346
321.275	331.275	1000	300	58	58	38	40/41	275	70	900	830	370
321.276	331.276	1000	400	48	48	38	50/51	225	70	900	830	429
321.277	331.277	1000	400	58	48	38	50/51	250	70	900	830	461
321.278	331.278	1000	400	58	58	38	50/51	275	70	900	830	493
321.279	331.279	1000	500	48	48	38	50/51	225	70	900	830	536
321.280	331.280	1000	500	58	48	38	50/51	250	70	900	830	576
321.281	331.281	1000	500	58	58	38	50/51	275	70	900	830	616
321.282	331.282	1000	500	68	58	38	50/51	300	70	900	830	656
321.283	331.283	1000	600	48	48	38	50/51	225	70	900	830	643
321.284	331.284	1000	600	58	48	38	50/51	250	70	900	830	691
321.285	331.285	1000	600	58	58	38	50/51	275	70	900	830	739
321.286	331.286	1000	600	68	58	38	50/51	300	70	900	830	787
321.287	331.287	1000	800	48	48	38	50/51	225	70	900	830	858
321.288	331.288	1000	800	58	48	38	50/51	250	70	900	830	922
321.289	331.289	1000	800	58	58	38	50/51	275	70	900	830	986
321.290	331.290	1000	800	68	58	38	50/51	300	70	900	830	1050



D-3PMFA / D-3PMFB

**PORTASTAMPO 2 COLONNE DIAGONALI
3 PIASTRE COLONNE TIPO FISSO CODICE
440 E BUSSOLE TIPO FISSO ACCIAIO
CODICE 443 O BRONZO CODICE 444**
MOLD BASE 2 DIAGONAL PINS 3 PLATES
FIXED PINS CODE 440 AND FIXED BUSHES
STEEL CODE 443 OR BRONZE CODE 444

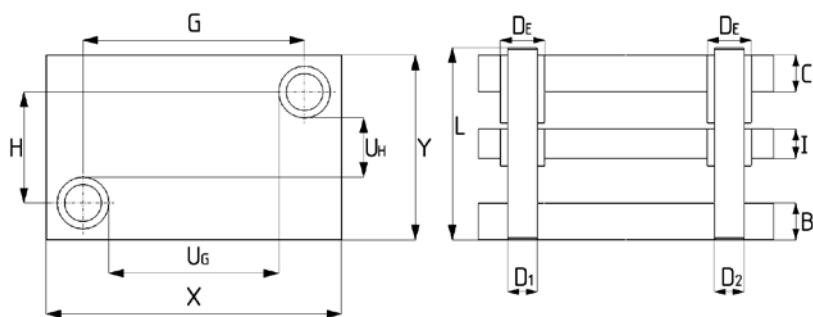
CARATTERISTICHE

Acciaio C45 / 1.1730
R = 65/80 Kg/mm²
Misure Nominali X / Y +0 -4mm
Planarità 0,01 / 100mm
Spessore B / C / I ± 2mm
Interasse Fori ± 0,01mm
Piani Rettificati
Esterni Contorniti di Fresa

CHARACTERISTICS

Steel C45 / 1.1730
R = 65/80 Kg/mm²
Rated Measures X / Y +0 -4mm
Planarity 0,01 / 100mm
Thickness B / C / I ± 2mm
Distance Between Centers Holes ± 0,01mm
Upper and Lower Surfaces are Ground
External Surfaces are Milled

Scorrimento/ Sliding Acciaio/Steel Codice/Code D-3PMFA	Scorrimento/ Sliding Bronzo/Bronze Codice/Code D-3PMFB	X	Y	B	C	I	D1/D2	L	De	G	H	Ug	Uh	Kg
322.101	332.101	125	125	23	23	18	17/18	145	28	75	75	47	47	8
322.102	332.102	125	125	33	23	18	17/18	155	28	75	75	47	47	9
322.103	332.103	125	125	33	33	18	17/18	170	28	75	75	47	47	11
322.104	332.104	140	80	18	18	18	17/18	105	28	90	30	62	2	5
322.105	332.105	140	80	28	18	18	17/18	115	28	90	30	62	2	6
322.106	332.106	140	80	28	28	18	17/18	125	28	90	30	62	2	7
322.107	332.107	150	125	23	23	18	17/18	145	28	100	75	72	47	10
322.108	332.108	150	125	33	23	18	17/18	155	28	100	75	72	47	11
322.109	332.109	150	125	33	33	18	17/18	170	28	100	75	72	47	13
322.110	332.110	150	150	28	28	18	24/25	155	36	92	92	56	56	13
322.111	332.111	150	150	38	28	18	24/25	170	36	92	92	56	56	15
322.112	332.112	150	150	38	38	18	24/25	185	36	92	92	56	56	17
322.113	332.113	170	100	28	28	18	17/18	125	28	120	50	92	22	10
322.114	332.114	170	100	33	28	18	17/18	135	28	120	50	92	22	11
322.115	332.115	170	100	33	33	18	17/18	145	28	120	50	92	22	11
322.116	332.116	175	175	28	28	18	24/25	155	36	117	117	81	81	18
322.117	332.117	175	175	38	28	18	24/25	170	36	117	117	81	81	21
322.118	332.118	175	175	38	38	18	24/25	185	36	117	117	81	81	23
322.119	332.119	200	120	28	28	18	17/18	145	28	150	70	122	42	14
322.120	332.120	200	120	33	28	18	17/18	155	28	150	70	122	42	15
322.121	332.121	200	120	33	33	18	17/18	170	28	150	70	122	42	16
322.122	332.122	200	150	28	28	23	24/25	170	36	142	92	106	56	19
322.123	332.123	200	150	38	28	23	24/25	185	36	142	92	106	56	21
322.124	332.124	200	150	38	38	23	24/25	200	36	142	92	106	56	24
322.125	332.125	200	175	28	28	23	24/25	170	36	142	117	106	81	22
322.126	332.126	200	175	38	28	23	24/25	185	36	142	117	106	81	25
322.127	332.127	200	175	38	38	23	24/25	200	36	142	117	106	81	28
322.128	332.128	200	200	28	28	23	24/25	170	36	142	142	106	106	25
322.129	332.129	200	200	38	28	23	24/25	185	36	142	142	106	106	28
322.130	332.130	200	200	38	38	23	24/25	200	36	142	142	106	106	32



Scorrimento/ Sliding Acciaio/Steel Codice/Code D-3PMFA	Scorrimento/ Sliding Bronzo/Bronze Codice/Code D-3PMFB	X	Y	B	C	I	D1/D2	L	DE	G	H	UG	UH	KG
322.131	332.131	250	150	28	28	23	24/25	170	36	192	92	156	56	24
322.132	332.132	250	150	38	28	23	24/25	185	36	192	92	156	56	27
322.133	332.133	250	150	38	38	23	24/25	200	36	192	92	156	56	30
322.134	332.134	250	200	28	28	23	24/25	170	36	192	142	156	106	32
322.135	332.135	250	200	38	28	23	24/25	185	36	192	142	156	106	36
322.136	332.136	250	200	38	38	23	24/25	200	36	192	142	156	106	40
322.137	332.137	250	250	28	28	28	30/31	155	45	180	180	135	135	42
322.138	332.138	250	250	38	28	28	30/31	170	45	180	180	135	135	47
322.139	332.139	250	250	38	38	28	30/31	185	45	180	180	135	135	52
322.140	332.140	250	250	48	38	28	30/31	200	45	180	180	135	135	57
322.141	332.141	300	150	28	28	23	24/25	155	36	242	92	206	56	28
322.142	332.142	300	150	38	28	23	24/25	170	36	242	92	206	56	32
322.143	332.143	300	150	38	38	23	24/25	185	36	242	92	206	56	36
322.144	332.144	300	200	38	38	23	24/25	185	36	242	142	206	106	48
322.145	332.145	300	200	48	38	23	24/25	200	36	242	142	206	106	52
322.146	332.146	300	200	48	48	23	24/25	225	36	242	142	206	106	57
322.147	332.147	300	250	38	38	28	30/31	185	45	230	180	185	135	62
322.148	332.148	300	250	48	38	28	30/31	200	45	230	180	185	135	68
322.149	332.149	300	250	48	48	28	30/31	225	45	230	180	185	135	74
322.150	332.150	300	300	38	38	28	30/31	185	45	230	230	185	185	75
322.151	332.151	300	300	48	38	28	30/31	200	45	230	230	185	185	82
322.152	332.152	300	300	48	48	28	30/31	225	45	230	230	185	185	89
322.153	332.153	350	200	38	38	23	24/25	185	36	292	142	256	106	55
322.154	332.154	350	200	48	38	23	24/25	200	36	292	142	256	106	61
322.155	332.155	350	200	48	48	23	24/25	225	36	292	142	256	106	67
322.156	332.156	350	250	38	38	28	30/31	185	45	280	180	235	135	73
322.157	332.157	350	250	48	38	28	30/31	200	45	280	180	235	135	80
322.158	332.158	350	250	48	48	28	30/31	225	45	280	180	235	135	87
322.159	332.159	350	300	38	38	33	30/31	200	45	280	230	235	185	92
322.160	332.160	350	300	48	38	33	30/31	225	45	280	230	235	185	100
322.161	332.161	350	300	48	48	33	30/31	250	45	280	230	235	185	108

**PORTASTAMPO 2 COLONNE DIAGONALI
3 PIASTRE COLONNE TIPO FISSO CODICE
440 E BUSSOLE TIPO FISSO ACCIAIO
CODICE 443 O BRONZO CODICE 444**
MOLD BASE 2 DIAGONAL PINS 3 PLATES
FIXED PINS CODE 440 AND FIXED BUSHES
STEEL CODE 443 OR BRONZE CODE 444

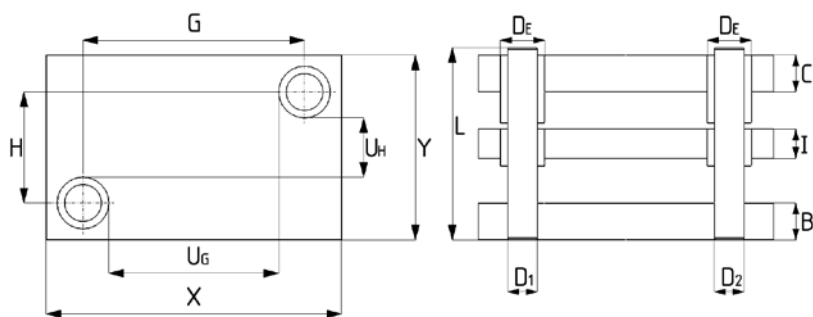
CARATTERISTICHE

Acciaio C45 / 1.1730
R = 65/80 Kg/mm²
Misure Nominali X / Y +0 -4mm
Planarità 0,01 / 100mm
Spessore B / C / I ± 2mm
Interasse Fori ± 0,01mm
Piani Rettificati
Esterni Contorniti di Fresa

CHARACTERISTICS

Steel C45 / 1.1730
R = 65/80 Kg/mm²
Rated Measures X / Y +0 -4mm
Planarity 0,01 / 100mm
Thickness B / C / I ± 2mm
Distance Between Centers Holes ± 0,01mm
Upper and Lower Surfaces are Ground
External Surfaces are Milled

Scorrimento/ Sliding Acciaio/Steel Codice/Code D-3PMFA	Scorrimento/ Sliding Bronzo/Bronze Codice/Code D-3PMFB	X	Y	B	C	I	D1/D2	L	De	G	H	Ug	Uh	Kg
322.162	332.162	350	350	38	38	33	40/41	200	55	265	265	210	210	107
322.163	332.163	350	350	48	38	33	40/41	225	55	265	265	210	210	117
322.164	332.164	350	350	48	48	33	40/41	250	55	265	265	210	210	126
322.165	332.165	400	200	38	38	28	24/25	185	36	342	142	306	106	67
322.166	332.166	400	200	48	38	28	24/25	185	36	342	142	306	106	73
322.167	332.167	400	200	48	48	28	24/25	185	36	342	142	306	106	79
322.168	332.168	400	250	38	38	28	30/31	200	45	330	180	285	135	83
322.169	332.169	400	250	48	38	28	30/31	225	45	330	180	285	135	91
322.170	332.170	400	250	48	48	28	30/31	250	45	330	180	285	135	99
322.171	332.171	400	300	48	48	33	40/41	200	55	315	215	260	160	124
322.172	332.172	400	300	58	48	33	40/41	225	55	315	215	260	160	133
322.173	332.173	400	300	58	58	33	40/41	250	55	315	215	260	160	143
322.174	332.174	400	350	48	48	33	40/41	200	55	315	265	260	210	144
322.175	332.175	400	350	58	48	33	40/41	225	55	315	265	260	210	156
322.176	332.176	400	350	58	58	33	40/41	250	55	315	265	260	210	167
322.177	332.177	400	400	48	48	33	40/41	200	55	315	315	260	260	165
322.178	332.178	400	400	58	48	33	40/41	225	55	315	315	260	260	178
322.179	332.179	400	400	58	58	33	40/41	250	55	315	315	260	260	191
322.180	332.180	450	250	48	48	33	30/31	200	45	380	180	335	135	116
322.181	332.181	450	250	58	48	33	30/31	225	45	380	180	335	135	125
322.182	332.182	450	250	58	58	33	30/31	250	45	380	180	335	135	134
322.183	332.183	450	350	48	48	33	40/41	200	55	365	265	310	210	163
322.184	332.184	450	350	58	48	33	40/41	225	55	365	265	310	210	175
322.185	332.185	450	350	58	58	33	40/41	250	55	365	265	310	210	188
322.186	332.186	450	450	48	48	33	40/41	200	55	365	365	310	310	209
322.187	332.187	450	450	58	48	33	40/41	225	55	365	365	310	310	225
322.188	332.188	450	450	58	58	33	40/41	250	55	365	365	310	310	241
322.189	332.189	500	300	48	48	33	40/41	200	55	415	215	360	160	155
322.190	332.190	500	300	58	48	33	40/41	225	55	415	215	360	160	167
322.191	332.191	500	300	58	58	33	40/41	250	55	415	215	360	160	179



Scorrimento/ Sliding Acciaio/Steel Codice/Code D-3PMFA	Scorrimento/ Sliding Bronzo/Bronze Codice/Code D-3PMFB	X	Y	B	C	I	D1/D2	L	DE	G	H	UG	UH	KG
322.192	332.192	500	400	48	48	33	40/41	200	55	415	315	360	260	206
322.193	332.193	500	400	58	48	33	40/41	225	55	415	315	360	260	222
322.194	332.194	500	400	58	58	33	40/41	250	55	415	315	360	260	238
322.195	332.195	500	500	48	48	38	50/51	225	70	400	400	330	330	268
322.196	332.196	500	500	58	48	38	50/51	250	70	400	400	330	330	288
322.197	332.197	500	500	58	58	38	50/51	275	70	400	400	330	330	308
322.198	332.198	500	500	68	58	38	50/51	300	70	400	400	330	330	328
322.199	332.199	550	300	48	48	33	40/41	200	55	465	215	410	160	170
322.200	332.200	550	300	58	48	33	40/41	225	55	465	215	410	160	183
322.201	332.201	550	300	58	58	33	40/41	250	55	465	215	410	160	197
322.202	332.202	550	400	48	48	38	50/51	225	70	450	300	380	230	236
322.203	332.203	550	400	58	48	38	50/51	250	70	450	300	380	230	253
322.204	332.204	550	400	58	58	38	50/51	275	70	450	300	380	230	271
322.205	332.205	550	550	48	48	38	50/51	225	70	450	450	380	380	324
322.206	332.206	550	550	58	48	38	50/51	250	70	450	450	380	380	348
322.207	332.207	550	550	58	58	38	50/51	275	70	450	450	380	380	373
322.208	332.208	600	300	48	48	38	40/41	200	55	515	215	460	160	193
322.209	332.209	600	300	58	48	38	40/41	225	55	515	215	460	160	207
322.210	332.210	600	300	58	58	38	40/41	250	55	515	215	460	160	222
322.211	332.211	600	350	48	48	38	50/51	225	70	500	250	430	180	225
322.212	332.212	600	350	58	48	38	50/51	250	70	500	250	430	180	242
322.213	332.213	600	350	58	58	38	50/51	275	70	500	250	430	180	259
322.214	332.214	600	400	48	48	38	50/51	225	70	500	300	430	230	257
322.215	332.215	600	400	58	48	38	50/51	250	70	500	300	430	230	276
322.216	332.216	600	400	58	58	38	50/51	275	70	500	300	430	230	296
322.217	332.217	600	500	48	48	38	50/51	225	70	500	400	430	330	322
322.218	332.218	600	500	58	48	38	50/51	250	70	500	400	430	330	346
322.219	332.219	600	500	58	58	38	50/51	275	70	500	400	430	330	370
322.220	332.220	600	500	68	58	38	50/51	300	70	500	400	430	330	394



D-3PMFA / D-3PMFB

**PORTASTAMPO 2 COLONNE DIAGONALI
3 PIASTRE COLONNE TIPO FISSO CODICE
440 E BUSSOLE TIPO FISSO ACCIAIO
CODICE 443 O BRONZO CODICE 444**
MOLD BASE 2 DIAGONAL PINS 3 PLATES
FIXED PINS CODE 440 AND FIXED BUSHES
STEEL CODE 443 OR BRONZE CODE 444

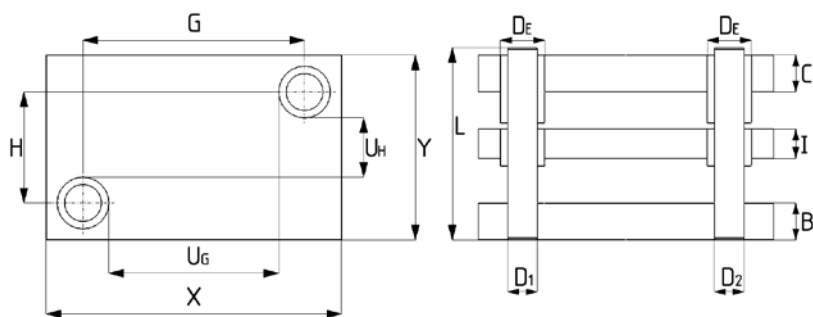
CARATTERISTICHE

Acciaio C45 / 1.1730
R = 65/80 Kg/mm²
Misure Nominali X / Y +0 -4mm
Planarità 0,01 / 100mm
Spessore B / C / I ± 2mm
Interasse Fori ± 0,01mm
Piani Rettificati
Esterni Contorniti di Fresa

CHARACTERISTICS

Steel C45 / 1.1730
R = 65/80 Kg/mm²
Rated Measures X / Y +0 -4mm
Planarity 0,01 / 100mm
Thickness B / C / I ± 2mm
Distance Between Centers Holes ± 0,01mm
Upper and Lower Surfaces are Ground
External Surfaces are Milled

Scorrimento/ Sliding Acciaio/Steel Codice/Code D-3PMFA	Scorrimento/ Sliding Bronzo/Bronze Codice/Code D-3PMFB	X	Y	B	C	I	D1/D2	L	De	G	H	Ug	Uh	Kg
322.221	332.221	600	600	48	48	38	50/51	225	70	500	500	430	430	386
322.222	332.222	600	600	58	48	38	50/51	250	70	500	500	430	430	415
322.223	332.223	600	600	58	58	38	50/51	275	70	500	500	430	430	444
322.224	332.224	600	600	68	58	38	50/51	300	70	500	500	430	430	472
322.225	332.225	650	350	48	48	38	50/51	225	70	550	250	480	180	244
322.226	332.226	650	350	58	48	38	50/51	250	70	550	250	480	180	262
322.227	332.227	650	350	58	58	38	50/51	275	70	550	250	480	180	280
322.228	332.228	650	450	48	48	38	50/51	225	70	550	350	480	280	314
322.229	332.229	650	450	58	48	38	50/51	250	70	550	350	480	280	337
322.230	332.230	650	450	58	58	38	50/51	275	70	550	350	480	280	360
322.231	332.231	650	550	48	48	38	50/51	225	70	550	450	480	380	383
322.232	332.232	650	550	58	48	38	50/51	250	70	550	450	480	380	412
322.233	332.233	650	550	58	58	38	50/51	275	70	550	450	480	380	440
322.234	332.234	700	300	48	48	38	40/41	200	55	615	215	560	160	225
322.235	332.235	700	300	58	48	38	40/41	225	55	615	215	560	160	242
322.236	332.236	700	300	58	58	38	40/41	250	55	615	215	560	160	259
322.237	332.237	700	350	48	48	38	50/51	225	70	600	250	530	180	263
322.238	332.238	700	350	58	48	38	50/51	250	70	600	250	530	180	282
322.239	332.239	700	350	58	58	38	50/51	275	70	600	250	530	180	302
322.240	332.240	700	400	48	48	38	50/51	225	70	600	300	530	230	300
322.241	332.241	700	400	58	48	38	50/51	250	70	600	300	530	230	323
322.242	332.242	700	400	58	58	38	50/51	275	70	600	300	530	230	345
322.243	332.243	700	500	48	48	38	50/51	225	70	600	400	530	330	375
322.244	332.244	700	500	58	48	38	50/51	250	70	600	400	530	330	403
322.245	332.245	700	500	58	58	38	50/51	275	70	600	400	530	330	431
322.246	332.246	700	500	68	58	38	50/51	300	70	600	400	530	330	459
322.247	332.247	700	600	48	48	38	50/51	225	70	600	500	530	430	450
322.248	332.248	700	600	58	48	38	50/51	250	70	600	500	530	430	484
322.249	332.249	700	600	58	58	38	50/51	275	70	600	500	530	430	517
322.250	332.250	700	600	68	58	38	50/51	300	70	600	500	530	430	551
322.251	332.251	700	700	48	48	38	50/51	225	70	600	600	530	530	525
322.252	332.252	700	700	58	48	38	50/51	250	70	600	600	530	530	564
322.253	332.253	700	700	58	58	38	50/51	275	70	600	600	530	530	604
322.254	332.254	700	700	68	58	38	50/51	300	70	600	600	530	530	643



Scorrimento/ Sliding Acciaio/Steel Codice/Code D-3PMFA	Scorrimento/ Sliding Bronzo/Bronze Codice/Code D-3PMFB	X	Y	B	C	I	D1/D2	L	DE	G	H	UG	UH	KG
322.255	332.255	800	300	48	48	38	40/41	200	55	715	215	660	160	257
322.256	332.256	800	300	58	48	38	40/41	225	55	715	215	660	160	276
322.257	332.257	800	300	58	58	38	40/41	250	55	715	215	660	160	296
322.258	332.258	800	400	48	48	38	50/51	225	70	700	300	630	230	343
322.259	332.259	800	400	58	48	38	50/51	250	70	700	300	630	230	369
322.260	332.260	800	400	58	58	38	50/51	275	70	700	300	630	230	394
322.261	332.261	800	500	48	48	38	50/51	225	70	700	400	630	330	429
322.262	332.262	800	500	58	48	38	50/51	250	70	700	400	630	330	461
322.263	332.263	800	500	58	58	38	50/51	275	70	700	400	630	330	493
322.264	332.264	800	500	68	58	38	50/51	300	70	700	400	630	330	525
322.265	332.265	800	600	48	48	38	50/51	225	70	700	500	630	430	515
322.266	332.266	800	600	58	48	38	50/51	250	70	700	500	630	430	553
322.267	332.267	800	600	58	58	38	50/51	275	70	700	500	630	430	591
322.268	332.268	800	600	68	58	38	50/51	300	70	700	500	630	430	630
322.269	332.269	800	700	48	48	38	50/51	225	70	700	600	630	530	600
322.270	332.270	800	700	58	48	38	50/51	250	70	700	600	630	530	645
322.271	332.271	800	700	58	58	38	50/51	275	70	700	600	630	530	690
322.272	332.272	800	700	68	58	38	50/51	300	70	700	600	630	530	735
322.273	332.273	1000	300	48	48	38	40/41	225	70	900	200	830	130	322
322.274	332.274	1000	300	58	48	38	40/41	250	70	900	200	830	130	346
322.275	332.275	1000	300	58	58	38	40/41	275	70	900	200	830	130	370
322.276	332.276	1000	400	48	48	38	50/51	225	70	900	300	830	230	429
322.277	332.277	1000	400	58	48	38	50/51	250	70	900	300	830	230	461
322.278	332.278	1000	400	58	58	38	50/51	275	70	900	300	830	230	493
322.279	332.279	1000	500	48	48	38	50/51	225	70	900	400	830	330	536
322.280	332.280	1000	500	58	48	38	50/51	250	70	900	400	830	330	576
322.281	332.281	1000	500	58	58	38	50/51	275	70	900	400	830	330	616
322.282	332.282	1000	500	68	58	38	50/51	300	70	900	400	830	330	656
322.283	332.283	1000	600	48	48	38	50/51	225	70	900	500	830	430	643
322.284	332.284	1000	600	58	48	38	50/51	250	70	900	500	830	430	691
322.285	332.285	1000	600	58	58	38	50/51	275	70	900	500	830	430	739
322.286	332.286	1000	600	68	58	38	50/51	300	70	900	500	830	430	787
322.287	332.287	1000	800	48	48	38	50/51	225	70	900	700	830	630	858
322.288	332.288	1000	800	58	48	38	50/51	250	70	900	700	830	630	922
322.289	332.289	1000	800	58	58	38	50/51	275	70	900	700	830	630	986
322.290	332.290	1000	800	68	58	38	50/51	300	70	900	700	830	630	1050

**PORTASTAMPO 2 COLONNE POSTERIORI
3 PIASTRE COLONNE TIPO FISSO CODICE
440 E BUSSOLE TIPO FISSO ACCIAIO
CODICE 443 O BRONZO CODICE 444**
MOLD BASE 2 REAR PINS 3 PLATES FIXED
PINS CODE 440 AND FIXED BUSHES STEEL
CODE 443 OR BRONZE CODE 444

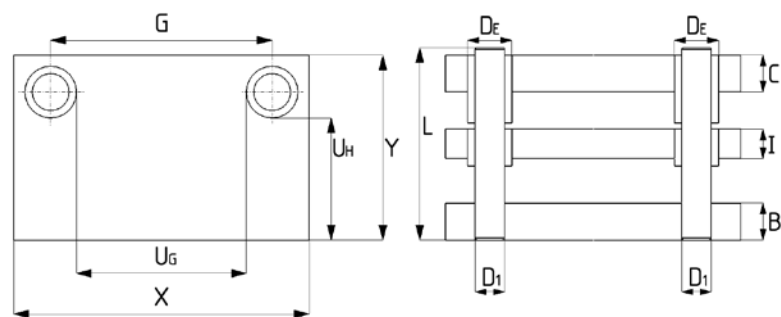
CARATTERISTICHE

Acciaio C45 / 1.1730
R = 65/80 Kg/mm²
Misure Nominali X / Y +0 -4mm
Planarità 0,01 / 100mm
Spessore B / C ± 2mm
Interasse Fori ± 0,01mm
Piani Rettificati
Esterni Contorniti di Fresa

CHARACTERISTICS

Steel C45 / 1.1730
R = 65/80 Kg/mm²
Rated Measures X / Y +0 -4mm
Planarity 0,01 / 100mm
Thickness B / C ± 2mm
Distance Between Centers Holes ± 0,01mm
Upper and Lower Surfaces are Ground
External Surfaces are Milled

Scorrimento/ Sliding Acciaio/Steel Codice/Code P-3PMFA	Scorrimento/ Sliding Bronzo/Bronze Codice/Code P-3PMFB	X	Y	B	C	I	D1	L	De	G	Ug	Uh	Kg
323.101	333.101	125	125	23	23	18	18	145	28	75	47	86	8
323.102	333.102	125	125	33	23	18	18	155	28	75	47	86	9
323.103	333.103	125	125	33	33	18	18	170	28	75	47	86	11
323.104	333.104	140	80	18	18	18	18	105	28	90	62	41	5
323.105	333.105	140	80	28	18	18	18	115	28	90	62	41	6
323.106	333.106	140	80	28	28	18	18	125	28	90	62	41	7
323.107	333.107	150	125	23	23	18	18	145	28	100	72	86	10
323.108	333.108	150	125	33	23	18	18	155	28	100	72	86	11
323.109	333.109	150	125	33	33	18	18	170	28	100	72	86	13
323.110	333.110	150	150	28	28	18	25	155	36	92	56	103	13
323.111	333.111	150	150	38	28	18	25	170	36	92	56	103	15
323.112	333.112	150	150	38	38	18	25	185	36	92	56	103	17
323.113	333.113	170	100	28	28	18	18	125	28	120	92	61	10
323.114	333.114	170	100	33	28	18	18	135	28	120	92	61	11
323.115	333.115	170	100	33	33	18	18	145	28	120	92	61	11
323.116	333.116	175	175	28	28	18	25	155	36	117	81	128	18
323.117	333.117	175	175	38	28	18	25	170	36	117	81	128	21
323.118	333.118	175	175	38	38	18	25	185	36	117	81	128	23
323.119	333.119	200	120	28	28	18	18	145	28	150	122	81	14
323.120	333.120	200	120	33	28	18	18	155	28	150	122	81	15
323.121	333.121	200	120	33	33	18	18	170	28	150	122	81	16
323.122	333.122	200	150	28	28	23	25	170	36	142	106	103	19
323.123	333.123	200	150	38	28	23	25	185	36	142	106	103	21
323.124	333.124	200	150	38	38	23	25	200	36	142	106	103	24
323.125	333.125	200	175	28	28	23	25	170	36	142	106	128	22
323.126	333.126	200	175	38	28	23	25	185	36	142	106	128	25
323.127	333.127	200	175	38	38	23	25	200	36	142	106	128	28
323.128	333.128	200	200	28	28	23	25	170	36	142	106	153	25
323.129	333.129	200	200	38	28	23	25	185	36	142	106	153	28
323.130	333.130	200	200	38	38	23	25	200	36	142	106	153	32



Scorrimento/ Sliding Acciaio/Steel Codice/Code P-3PMFA	Scorrimento/ Sliding Bronzo/Bronze Codice/Code P-3PMFB	X	Y	B	C	I	D1	L	D2	G	UG	UH	Kg
323.131	333.131	250	150	28	28	23	25	170	36	192	156	103	24
323.132	333.132	250	150	38	28	23	25	185	36	192	156	103	27
323.133	333.133	250	150	38	38	23	25	200	36	192	156	103	30
323.134	333.134	250	200	28	28	23	25	170	36	192	156	153	32
323.135	333.135	250	200	38	28	23	25	185	36	192	156	153	36
323.136	333.136	250	200	38	38	23	25	200	36	192	156	153	40
323.137	333.137	250	250	28	28	28	30	155	45	180	135	192	42
323.138	333.138	250	250	38	28	28	30	170	45	180	135	192	47
323.139	333.139	250	250	38	38	28	30	185	45	180	135	192	52
323.140	333.140	250	250	48	38	28	30	200	45	180	135	192	57
323.141	333.141	300	150	28	28	23	25	155	36	242	206	103	28
323.142	333.142	300	150	38	28	23	25	170	36	242	206	103	32
323.143	333.143	300	150	38	38	23	25	185	36	242	206	103	36
323.144	333.144	300	200	38	38	23	25	185	36	242	206	153	48
323.145	333.145	300	200	48	38	23	25	200	36	242	206	153	52
323.146	333.146	300	200	48	48	23	25	225	36	242	206	153	57
323.147	333.147	300	250	38	38	28	30	185	45	230	185	192	62
323.148	333.148	300	250	48	38	28	30	200	45	230	185	192	68
323.149	333.149	300	250	48	48	28	30	225	45	230	185	192	74
323.150	333.150	300	300	38	38	28	30	185	45	230	185	242	75
323.151	333.151	300	300	48	38	28	30	200	45	230	185	242	82
323.152	333.152	300	300	48	48	28	30	225	45	230	185	242	89
323.153	333.153	350	200	38	38	23	25	185	36	292	256	153	55
323.154	333.154	350	200	48	38	23	25	200	36	292	256	153	61
323.155	333.155	350	200	48	48	23	25	225	36	292	256	153	67
323.156	333.156	350	250	38	38	28	30	185	45	280	235	192	73
323.157	333.157	350	250	48	38	28	30	200	45	280	235	192	80
323.158	333.158	350	250	48	48	28	30	225	45	280	235	192	87
323.159	333.159	350	300	38	38	33	30	200	45	280	235	242	92
323.160	333.160	350	300	48	38	33	30	225	45	280	235	242	100
323.161	333.161	350	300	48	48	33	30	250	45	280	235	242	108

**PORTASTAMPO 2 COLONNE POSTERIORI
3 PIASTRE COLONNE TIPO FISSO CODICE
440 E BUSSOLE TIPO FISSO ACCIAIO
CODICE 443 O BRONZO CODICE 444**
MOLD BASE 2 REAR PINS 3 PLATES FIXED
PINS CODE 440 AND FIXED BUSHES STEEL
CODE 443 OR BRONZE CODE 444

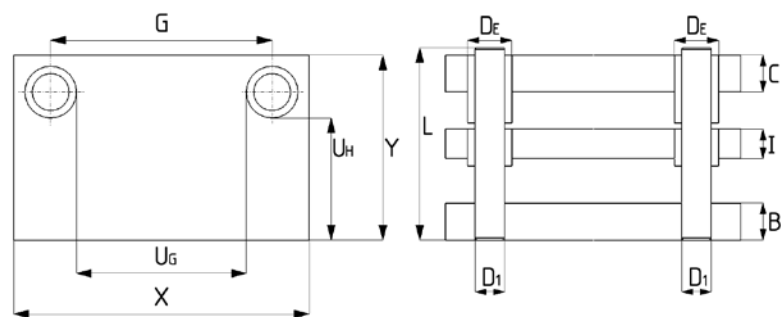
CARATTERISTICHE

Acciaio C45 / 1.1730
R = 65/80 Kg/mm²
Misure Nominali X / Y +0 -4mm
Planarità 0,01 / 100mm
Spessore B / C ± 2mm
Interasse Fori ± 0,01mm
Piani Rettificati
Esterni Contorniti di Fresa

CHARACTERISTICS

Steel C45 / 1.1730
R = 65/80 Kg/mm²
Rated Measures X / Y +0 -4mm
Planarity 0,01 / 100mm
Thickness B / C ± 2mm
Distance Between Centers Holes ± 0,01mm
Upper and Lower Surfaces are Ground
External Surfaces are Milled

Scorrimento/ Sliding Acciaio/Steel Codice/Code P-3PMFA	Scorrimento/ Sliding Bronzo/Bronze Codice/Code P-3PMFB	X	Y	B	C	I	D1	L	De	G	Ug	Uh	Kg
323.162	333.162	350	350	38	38	33	40	200	55	265	210	280	107
323.163	333.163	350	350	48	38	33	40	225	55	265	210	280	117
323.164	333.164	350	350	48	48	33	40	250	55	265	210	280	126
323.165	333.165	400	200	38	38	28	25	185	36	342	306	153	67
323.166	333.166	400	200	48	38	28	25	185	36	342	306	153	73
323.167	333.167	400	200	48	48	28	25	185	36	342	306	153	79
323.168	333.168	400	250	38	38	28	30	200	45	330	285	192	83
323.169	333.169	400	250	48	38	28	30	225	45	330	285	192	91
323.170	333.170	400	250	48	48	28	30	250	45	330	285	192	99
323.171	333.171	400	300	48	48	33	40	200	55	315	260	230	124
323.172	333.172	400	300	58	48	33	40	225	55	315	260	230	133
323.173	333.173	400	300	58	58	33	40	250	55	315	260	230	143
323.174	333.174	400	350	48	48	33	40	200	55	315	260	280	144
323.175	333.175	400	350	58	48	33	40	225	55	315	260	280	156
323.176	333.176	400	350	58	58	33	40	250	55	315	260	280	167
323.177	333.177	400	400	48	48	33	40	200	55	315	260	330	165
323.178	333.178	400	400	58	48	33	40	225	55	315	260	330	178
323.179	333.179	400	400	58	58	33	40	250	55	315	260	330	191
323.180	333.180	450	250	48	48	33	30	200	45	380	335	192	116
323.181	333.181	450	250	58	48	33	30	225	45	380	335	192	125
323.182	333.182	450	250	58	58	33	30	250	45	380	335	192	134
323.183	333.183	450	350	48	48	33	40	200	55	365	310	280	163
323.184	333.184	450	350	58	48	33	40	225	55	365	310	280	175
323.185	333.185	450	350	58	58	33	40	250	55	365	310	280	188
323.186	333.186	450	450	48	48	33	40	200	55	365	310	380	209
323.187	333.187	450	450	58	48	33	40	225	55	365	310	380	225
323.188	333.188	450	450	58	58	33	40	250	55	365	310	380	241
323.189	333.189	500	300	48	48	33	40	200	55	415	360	230	155
323.190	333.190	500	300	58	48	33	40	225	55	415	360	230	167
323.191	333.191	500	300	58	58	33	40	250	55	415	360	230	179



Scorrimento/ Sliding Acciaio/Steel Codice/Code P-3PMFA	Scorrimento/ Sliding Bronzo/Bronze Codice/Code P-3PMFB	X	Y	B	C	I	D1	L	D2	G	UG	UH	Kg
323.192	333.192	500	400	48	48	33	40	200	55	415	360	330	206
323.193	333.193	500	400	58	48	33	40	225	55	415	360	330	222
323.194	333.194	500	400	58	58	33	40	250	55	415	360	330	238
323.195	333.195	500	500	48	48	38	50	225	70	400	330	415	268
323.196	333.196	500	500	58	48	38	50	250	70	400	330	415	288
323.197	333.197	500	500	58	58	38	50	275	70	400	330	415	308
323.198	333.198	500	500	68	58	38	50	300	70	400	330	415	328
323.199	333.199	550	300	48	48	33	40	200	55	465	410	230	170
323.200	333.200	550	300	58	48	33	40	225	55	465	410	230	183
323.201	333.201	550	300	58	58	33	40	250	55	465	410	230	197
323.202	333.202	550	400	48	48	38	50	225	70	450	380	315	236
323.203	333.203	550	400	58	48	38	50	250	70	450	380	315	253
323.204	333.204	550	400	58	58	38	50	275	70	450	380	315	271
323.205	333.205	550	550	48	48	38	50	225	70	450	380	465	324
323.206	333.206	550	550	58	48	38	50	250	70	450	380	465	348
323.207	333.207	550	550	58	58	38	50	275	70	450	380	465	373
323.208	333.208	600	300	48	48	38	40	200	55	515	460	230	193
323.209	333.209	600	300	58	48	38	40	225	55	515	460	230	207
323.210	333.210	600	300	58	58	38	40	250	55	515	460	230	222
323.211	333.211	600	350	48	48	38	50	225	70	500	430	265	225
323.212	333.212	600	350	58	48	38	50	250	70	500	430	265	242
323.213	333.213	600	350	58	58	38	50	275	70	500	430	265	259
323.214	333.214	600	400	48	48	38	50	225	70	500	430	315	257
323.215	333.215	600	400	58	48	38	50	250	70	500	430	315	276
323.216	333.216	600	400	58	58	38	50	275	70	500	430	315	296
323.217	333.217	600	500	48	48	38	50	225	70	500	430	415	322
323.218	333.218	600	500	58	48	38	50	250	70	500	430	415	346
323.219	333.219	600	500	58	58	38	50	275	70	500	430	415	370
323.220	333.220	600	500	68	58	38	50	300	70	500	430	415	394

**PORTASTAMPO 2 COLONNE POSTERIORI
3 PIASTRE COLONNE TIPO FISSO CODICE
440 E BUSSOLE TIPO FISSO ACCIAIO
CODICE 443 O BRONZO CODICE 444**
MOLD BASE 2 REAR PINS 3 PLATES FIXED
PINS CODE 440 AND FIXED BUSHES STEEL
CODE 443 OR BRONZE CODE 444

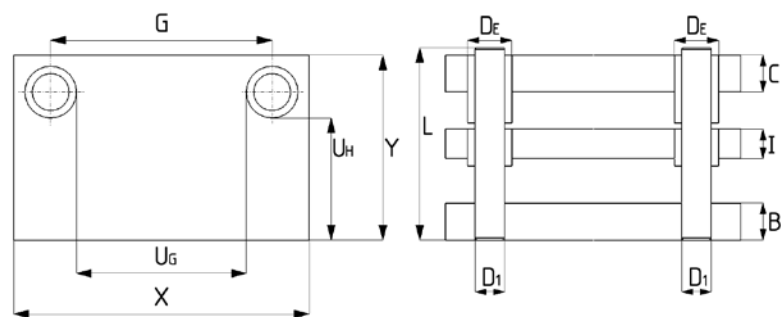
CARATTERISTICHE

Acciaio C45 / 1.1730
R = 65/80 Kg/mm²
Misure Nominali X / Y +0 -4mm
Planarità 0,01 / 100mm
Spessore B / C ± 2mm
Interasse Fori ± 0,01mm
Piani Rettificati
Esterni Contorniti di Fresa

CHARACTERISTICS

Steel C45 / 1.1730
R = 65/80 Kg/mm²
Rated Measures X / Y +0 -4mm
Planarity 0,01 / 100mm
Thickness B / C ± 2mm
Distance Between Centers Holes ± 0,01mm
Upper and Lower Surfaces are Ground
External Surfaces are Milled

Scorrimento/ Sliding Acciaio/Steel Codice/Code P-3PMFA	Scorrimento/ Sliding Bronzo/Bronze Codice/Code P-3PMFB	X	Y	B	C	I	D1	L	De	G	Ug	Uh	Kg
323.221	333.221	600	600	48	48	38	50	225	70	500	430	515	386
323.222	333.222	600	600	58	48	38	50	250	70	500	430	515	415
323.223	333.223	600	600	58	58	38	50	275	70	500	430	515	444
323.224	333.224	600	600	68	58	38	50	300	70	500	430	515	472
323.225	333.225	650	350	48	48	38	50	225	70	550	480	265	244
323.226	333.226	650	350	58	48	38	50	250	70	550	480	265	262
323.227	333.227	650	350	58	58	38	50	275	70	550	480	265	280
323.228	333.228	650	450	48	48	38	50	225	70	550	480	365	314
323.229	333.229	650	450	58	48	38	50	250	70	550	480	365	337
323.230	333.230	650	450	58	58	38	50	275	70	550	480	365	360
323.231	333.231	650	550	48	48	38	50	225	70	550	480	465	383
323.232	333.232	650	550	58	48	38	50	250	70	550	480	465	412
323.233	333.233	650	550	58	58	38	50	275	70	550	480	465	440
323.234	333.234	700	300	48	48	38	40	200	55	615	560	230	225
323.235	333.235	700	300	58	48	38	40	225	55	615	560	230	242
323.236	333.236	700	300	58	58	38	40	250	55	615	560	230	259
323.237	333.237	700	350	48	48	38	50	225	70	600	530	265	263
323.238	333.238	700	350	58	48	38	50	250	70	600	530	265	282
323.239	333.239	700	350	58	58	38	50	275	70	600	530	265	302
323.240	333.240	700	400	48	48	38	50	225	70	600	530	315	300
323.241	333.241	700	400	58	48	38	50	250	70	600	530	315	323
323.242	333.242	700	400	58	58	38	50	275	70	600	530	315	345
323.243	333.243	700	500	48	48	38	50	225	70	600	530	415	375
323.244	333.244	700	500	58	48	38	50	250	70	600	530	415	403
323.245	333.245	700	500	58	58	38	50	275	70	600	530	415	431
323.246	333.246	700	500	68	58	38	50	300	70	600	530	415	459
323.247	333.247	700	600	48	48	38	50	225	70	600	530	515	450
323.248	333.248	700	600	58	48	38	50	250	70	600	530	515	484
323.249	333.249	700	600	58	58	38	50	275	70	600	530	515	517
323.250	333.250	700	600	68	58	38	50	300	70	600	530	515	551
323.251	333.251	700	700	48	48	38	50	225	70	600	530	615	525
323.252	333.252	700	700	58	48	38	50	250	70	600	530	615	564
323.253	333.253	700	700	58	58	38	50	275	70	600	530	615	604
323.254	333.254	700	700	68	58	38	50	300	70	600	530	615	643



Scorrimento/ Sliding Acciaio/Steel Codice/Code P-3PMFA	Scorrimento/ Sliding Bronzo/Bronze Codice/Code P-3PMFB	X	Y	B	C	I	D1	L	Dε	G	UG	UH	Kg
323.255	333.255	800	300	48	48	38	40	200	55	715	660	230	257
323.256	333.256	800	300	58	48	38	40	225	55	715	660	230	276
323.257	333.257	800	300	58	58	38	40	250	55	715	660	230	296
323.258	333.258	800	400	48	48	38	50	225	70	700	630	315	343
323.259	333.259	800	400	58	48	38	50	250	70	700	630	315	369
323.260	333.260	800	400	58	58	38	50	275	70	700	630	315	394
323.261	333.261	800	500	48	48	38	50	225	70	700	630	415	429
323.262	333.262	800	500	58	48	38	50	250	70	700	630	415	461
323.263	333.263	800	500	58	58	38	50	275	70	700	630	415	493
323.264	333.264	800	500	68	58	38	50	300	70	700	630	415	525
323.265	333.265	800	600	48	48	38	50	225	70	700	630	515	515
323.266	333.266	800	600	58	48	38	50	250	70	700	630	515	553
323.267	333.267	800	600	58	58	38	50	275	70	700	630	515	591
323.268	333.268	800	600	68	58	38	50	300	70	700	630	515	630
323.269	333.269	800	700	48	48	38	50	225	70	700	630	615	600
323.270	333.270	800	700	58	48	38	50	250	70	700	630	615	645
323.271	333.271	800	700	58	58	38	50	275	70	700	630	615	690
323.272	333.272	800	700	68	58	38	50	300	70	700	630	615	735
323.273	333.273	1000	300	48	48	38	40	225	70	900	830	215	322
323.274	333.274	1000	300	58	48	38	40	250	70	900	830	215	346
323.275	333.275	1000	300	58	58	38	40	275	70	900	830	215	370
323.276	333.276	1000	400	48	48	38	50	225	70	900	830	315	429
323.277	333.277	1000	400	58	48	38	50	250	70	900	830	315	461
323.278	333.278	1000	400	58	58	38	50	275	70	900	830	315	493
323.279	333.279	1000	500	48	48	38	50	225	70	900	830	415	536
323.280	333.280	1000	500	58	48	38	50	250	70	900	830	415	576
323.281	333.281	1000	500	58	58	38	50	275	70	900	830	415	616
323.282	333.282	1000	500	68	58	38	50	300	70	900	830	415	656
323.283	333.283	1000	600	48	48	38	50	225	70	900	830	515	643
323.284	333.284	1000	600	58	48	38	50	250	70	900	830	515	691
323.285	333.285	1000	600	58	58	38	50	275	70	900	830	515	739
323.286	333.286	1000	600	68	58	38	50	300	70	900	830	515	787
323.287	333.287	1000	800	48	48	38	50	225	70	900	830	715	858
323.288	333.288	1000	800	58	48	38	50	250	70	900	830	715	922
323.289	333.289	1000	800	58	58	38	50	275	70	900	830	715	986
323.290	333.290	1000	800	68	58	38	50	300	70	900	830	715	1050



Q-2PMEA / Q-2PMEB

**PORTASTAMPO 4 COLONNE 2 PIASTRE
COLONNE ESTRAIBILI CODICE 446**

E BUSSOLE ESTRAIBILI ACCIAIO

CODICE 447 O BRONZO CODICE 448

MOLD BASE 4 PINS 2 PLATES

REMOVABLE PINS CODE 446 AND

REMOVABLE BUSHES STEEL CODE 447 OR

BRONZE CODE 448

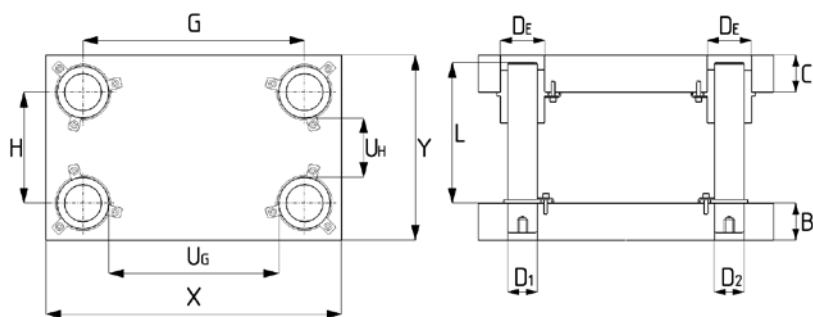
CARATTERISTICHE

Acciaio C45 / 1.1730
R = 65/80 Kg/mm²
Misure Nominali X / Y +0 -4mm
Planarità 0,01 / 100mm
Spessore B / C ± 2mm
Interasse Fori ± 0,01mm
Piani Rettificati
Esterni Contorniti di Fresa

CHARACTERISTICS

Steel C45 / 1.1730
R = 65/80 Kg/mm²
Rated Measures X / Y +0 -4mm
Planarity 0,01 / 100mm
Thickness B / C ± 2mm
Distance Between Centers Holes ± 0,01mm
Upper and Lower Surfaces are Ground
External Surfaces are Milled

Scorrimento/ Sliding Acciaio/Steel Codice/Code Q-2PMEA	Scorrimento/ Sliding Bronzo/Bronze Codice/Code Q-2PMEB	X	Y	B	C	D1/D2	L	DE	G	H	UG	UH	Kg
340.101	360.101	200	150	28	28	18/19	120	28	150	100	116	66	13
340.102	360.102	200	150	38	28	18/19	120	28	150	100	116	66	16
340.103	360.103	200	150	38	38	18/19	130	28	150	100	116	66	18
340.104	360.104	200	175	28	28	18/19	120	28	150	125	116	91	16
340.105	360.105	200	175	38	28	18/19	120	28	150	125	116	91	18
340.106	360.106	200	175	38	38	18/19	130	28	150	125	116	91	21
340.107	360.107	200	200	28	28	18/19	120	28	150	150	116	116	18
340.108	360.108	200	200	38	28	18/19	120	28	150	150	116	116	21
340.109	360.109	200	200	38	38	18/19	130	28	150	150	116	116	24
340.110	360.110	250	200	38	38	24/25	130	38	192	142	148	98	30
340.111	360.111	250	200	48	38	24/25	130	38	192	142	148	98	34
340.112	360.112	250	200	48	48	24/25	140	38	192	142	148	98	38
340.113	360.113	250	250	38	38	24/25	130	38	192	192	148	148	38
340.114	360.114	250	250	48	38	24/25	130	38	192	192	148	148	43
340.115	360.115	250	250	48	48	24/25	140	38	192	192	148	148	48
340.116	360.116	300	200	38	38	24/25	150	38	242	142	198	98	36
340.117	360.117	300	200	48	38	24/25	150	38	242	142	198	98	41
340.118	360.118	300	200	48	48	24/25	160	38	242	142	198	98	46
340.119	360.119	300	250	38	38	30/32	150	45	230	180	177	127	46
340.120	360.120	300	250	48	38	30/32	150	45	230	180	177	127	52
340.121	360.121	300	250	48	48	30/32	160	45	230	180	177	127	58
340.122	360.122	300	300	38	38	30/32	150	45	230	230	177	177	55
340.123	360.123	300	300	48	38	30/32	150	45	230	230	177	177	62
340.124	360.124	300	300	48	48	30/32	160	45	230	230	177	177	69
340.125	360.125	350	200	38	38	24/25	150	38	292	142	248	98	43
340.126	360.126	350	200	48	38	24/25	150	38	292	142	248	98	48
340.127	360.127	350	200	48	48	24/25	160	38	292	142	248	98	54
340.128	360.128	350	250	38	38	30/32	150	45	280	180	227	127	53
340.129	360.129	350	250	48	38	30/32	150	45	280	180	227	127	60
340.130	360.130	350	250	48	48	30/32	160	45	280	180	227	127	67
340.131	360.131	350	300	38	38	30/32	150	45	280	230	227	177	64
340.132	360.132	350	300	48	38	30/32	150	45	280	230	227	177	72
340.133	360.133	350	300	48	48	30/32	160	45	280	230	227	177	81
340.134	360.134	350	350	38	38	30/32	150	45	280	280	227	227	74
340.135	360.135	350	350	48	38	30/32	150	45	280	280	227	227	84
340.136	360.136	350	350	48	48	30/32	160	45	280	280	227	227	94
340.137	360.137	400	200	38	38	24/25	150	38	342	142	298	98	49
340.138	360.138	400	200	48	38	24/25	150	38	342	142	298	98	55
340.139	360.139	400	200	48	48	24/25	160	38	342	142	298	98	61



Scorrimento/ Sliding Acciaio/Steel Codice/Code Q-2PMEA	Scorrimento/ Sliding Bronzo/Bronze Codice/Code Q-2PMEB	X	Y	B	C	D1/D2	L	Dε	G	H	UG	UH	Kg
340.140	360.140	400	250	38	38	30/32	150	45	330	180	277	127	61
340.141	360.141	400	250	48	38	30/32	150	45	330	180	277	127	69
340.142	360.142	400	250	48	48	30/32	160	45	330	180	277	127	77
340.143	360.143	400	300	48	48	40/42	160	54	315	215	252	152	92
340.144	360.144	400	300	58	48	40/42	160	54	315	215	252	152	102
340.145	360.145	400	300	58	58	40/42	170	54	315	215	252	152	111
340.146	360.146	400	350	48	48	40/42	160	54	315	265	252	202	108
340.147	360.147	400	350	58	48	40/42	160	54	315	265	252	202	119
340.148	360.148	400	350	58	58	40/42	170	54	315	265	252	202	130
340.149	360.149	400	400	48	48	40/42	160	54	315	315	252	252	123
340.150	360.150	400	400	58	48	40/42	160	54	315	315	252	252	136
340.151	360.151	400	400	58	58	40/42	170	54	315	315	252	252	148
340.152	360.152	450	250	48	48	30/32	160	45	380	180	327	127	86
340.153	360.153	450	250	58	48	30/32	160	45	380	180	327	127	95
340.154	360.154	450	250	58	58	30/32	170	45	380	180	327	127	104
340.155	360.155	450	300	48	48	40/42	160	54	365	215	302	152	104
340.156	360.156	450	300	58	48	40/42	160	54	365	215	302	152	114
340.157	360.157	450	300	58	58	40/42	170	54	365	215	302	152	125
340.158	360.158	450	350	48	48	40/42	160	54	365	265	302	202	121
340.159	360.159	450	350	58	48	40/42	160	54	365	265	302	202	134
340.160	360.160	450	350	58	58	40/42	170	54	365	265	302	202	146
340.161	360.161	450	450	48	48	40/42	160	54	365	365	302	302	156
340.162	360.162	450	450	58	48	40/42	160	54	365	365	302	302	172
340.163	360.163	450	450	58	58	40/42	170	54	365	365	302	302	188
340.164	360.164	500	300	48	48	40/42	160	54	415	215	352	152	115
340.165	360.165	500	300	58	48	40/42	160	54	415	215	352	152	127
340.166	360.166	500	300	58	58	40/42	170	54	415	215	352	152	139
340.167	360.167	500	400	48	48	40/42	160	54	415	315	352	252	154
340.168	360.168	500	400	58	48	40/42	160	54	415	315	352	252	170
340.169	360.169	500	400	58	58	40/42	170	54	415	315	352	252	186
340.170	360.170	500	500	48	48	40/42	160	54	415	415	352	352	192
340.171	360.171	500	500	58	48	40/42	160	54	415	415	352	352	212
340.172	360.172	500	500	58	58	40/42	170	54	415	415	352	352	232
340.173	360.173	550	300	48	48	40/42	160	54	465	215	402	152	127
340.174	360.174	550	300	58	48	40/42	160	54	465	215	402	152	140
340.175	360.175	550	300	58	58	40/42	170	54	465	215	402	152	153
340.176	360.176	550	400	48	48	40/42	160	54	465	315	402	252	169
340.177	360.177	550	400	58	48	40/42	160	54	465	315	402	252	187
340.178	360.178	550	400	58	58	40/42	170	54	465	315	402	252	204



Q-2PMEA / Q-2PMEB

**PORTASTAMPO 4 COLONNE 2 PIASTRE
COLONNE ESTRAIBILI CODICE 446**

E BUSSOLE ESTRAIBILI ACCIAIO

CODICE 447 O BRONZO CODICE 448

MOLD BASE 4 PINS 2 PLATES

REMOVABLE PINS CODE 446 AND

REMOVABLE BUSHES STEEL CODE 447 OR

BRONZE CODE 448

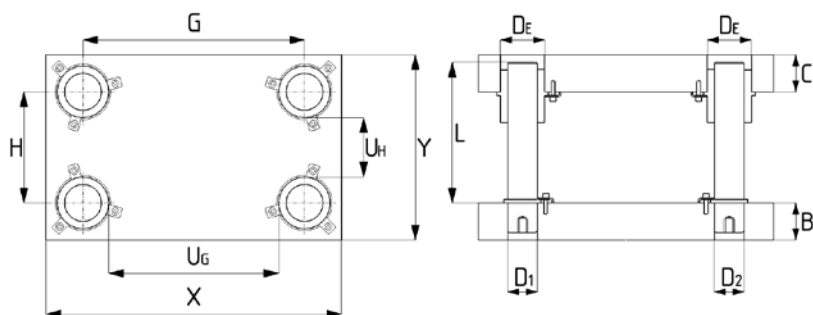
CARATTERISTICHE

Acciaio C45 / 1.1730
R = 65/80 Kg/mm²
Misure Nominali X / Y +0 -4mm
Planarità 0,01 / 100mm
Spessore B / C ± 2mm
Interasse Fori ± 0,01mm
Piani Rettificati
Esterni Contorniti di Fresa

CHARACTERISTICS

Steel C45 / 1.1730
R = 65/80 Kg/mm²
Rated Measures X / Y +0 -4mm
Planarity 0,01 / 100mm
Thickness B / C ± 2mm
Distance Between Centers Holes ± 0,01mm
Upper and Lower Surfaces are Ground
External Surfaces are Milled

Scorrimento/ Sliding Acciaio/Steel Codice/Code Q-2PMEA	Scorrimento/ Sliding Bronzo/Bronze Codice/Code Q-2PMEB	X	Y	B	C	D1/D2	L	De	G	H	Ug	Uh	Kg
340.179	360.179	550	550	48	48	40/42	160	54	465	465	402	402	232
340.180	360.180	550	550	58	48	40/42	160	54	465	465	402	402	257
340.181	360.181	550	550	58	58	40/42	170	54	465	465	402	402	281
340.182	360.182	600	300	48	48	40/42	160	54	515	215	452	152	138
340.183	360.183	600	300	58	48	40/42	160	54	515	215	452	152	153
340.184	360.184	600	300	58	58	40/42	170	54	515	215	452	152	167
340.185	360.185	600	350	48	48	40/42	160	54	515	265	452	202	161
340.186	360.186	600	350	58	48	40/42	160	54	515	265	452	202	178
340.187	360.187	600	350	58	58	40/42	170	54	515	265	452	202	195
340.188	360.188	600	400	48	48	40/42	160	54	515	315	452	252	184
340.189	360.189	600	400	58	48	40/42	160	54	515	315	452	252	204
340.190	360.190	600	400	58	58	40/42	170	54	515	315	452	252	223
340.191	360.191	600	500	48	48	50/52	160	65	500	400	421	321	230
340.192	360.192	600	500	58	48	50/52	160	65	500	400	421	321	254
340.193	360.193	600	500	58	58	50/52	170	65	500	400	421	321	278
340.194	360.194	600	600	48	48	50/52	160	65	500	500	421	421	276
340.195	360.195	600	600	58	48	50/52	160	65	500	500	421	421	305
340.196	360.196	600	600	58	58	50/52	170	65	500	500	421	421	334
340.197	360.197	700	300	48	48	40/42	160	54	615	215	552	152	161
340.198	360.198	700	300	58	48	40/42	160	54	615	215	552	152	178
340.199	360.199	700	300	58	58	40/42	170	54	615	215	552	152	195
340.200	360.200	700	400	48	48	50/52	160	65	600	300	521	221	215
340.201	360.201	700	400	58	48	50/52	160	65	600	300	521	221	237
340.202	360.202	700	400	58	58	50/52	170	65	600	300	521	221	260
340.203	360.203	700	500	48	48	50/52	160	65	600	400	521	321	269
340.204	360.204	700	500	58	48	50/52	160	65	600	400	521	321	297
340.205	360.205	700	500	58	58	50/52	170	65	600	400	521	321	325
340.206	360.206	700	500	68	58	50/52	180	65	600	400	521	321	353
340.207	360.207	700	600	58	48	50/52	160	65	600	500	521	421	356
340.208	360.208	700	600	58	58	50/52	170	65	600	500	521	421	390
340.209	360.209	700	600	68	58	50/52	180	65	600	500	521	421	423
340.210	360.210	700	700	58	48	50/52	160	65	600	600	521	521	416
340.211	360.211	700	700	58	58	50/52	170	65	600	600	521	521	455
340.212	360.212	700	700	68	58	50/52	180	65	600	600	521	521	494
340.213	360.213	800	300	48	48	40/42	160	54	715	215	652	152	184
340.214	360.214	800	300	58	48	40/42	160	54	715	215	652	152	204
340.215	360.215	800	300	58	58	40/42	170	54	715	215	652	152	223
340.216	360.216	800	400	48	48	50/52	160	65	700	300	621	221	246
340.217	360.217	800	400	58	48	50/52	160	65	700	300	621	221	271
340.218	360.218	800	400	58	58	50/52	170	65	700	300	621	221	297



Scorrimento/ Sliding Acciaio/Steel Codice/Code Q-2PMEA	Scorrimento/ Sliding Bronzo/Bronze Codice/Code Q-2PMEB	X	Y	B	C	D1/D2	L	Dε	G	H	UG	UH	Kg
340.219	360.219	800	500	48	48	50/52	160	65	700	400	621	321	307
340.220	360.220	800	500	58	48	50/52	160	65	700	400	621	321	339
340.221	360.221	800	500	58	58	50/52	170	65	700	400	621	321	371
340.222	360.222	800	500	68	58	50/52	180	65	700	400	621	321	403
340.223	360.223	800	600	58	48	50/52	160	65	700	500	621	421	407
340.224	360.224	800	600	58	58	50/52	170	65	700	500	621	421	445
340.225	360.225	800	600	68	58	50/52	180	65	700	500	621	421	484
340.226	360.226	800	700	58	48	50/52	160	65	700	600	621	521	475
340.227	360.227	800	700	58	58	50/52	170	65	700	600	621	521	520
340.228	360.228	800	700	68	58	50/52	180	65	700	600	621	521	564
340.229	360.229	800	800	58	48	50/52	160	65	700	700	621	621	543
340.230	360.230	800	800	58	58	50/52	170	65	700	700	621	621	594
340.231	360.231	800	800	68	58	50/52	180	65	700	700	621	621	645
340.232	360.232	1000	300	48	48	40/42	160	54	915	215	852	152	230
340.233	360.233	1000	300	58	48	40/42	160	54	915	215	852	152	254
340.234	360.234	1000	300	58	58	40/42	170	54	915	215	852	152	278
340.235	360.235	1000	400	48	48	50/52	160	65	900	300	821	221	307
340.236	360.236	1000	400	58	48	50/52	160	65	900	300	821	221	339
340.237	360.237	1000	400	58	58	50/52	170	65	900	300	821	221	371
340.238	360.238	1000	500	58	48	50/52	160	65	900	400	821	321	424
340.239	360.239	1000	500	58	58	50/52	170	65	900	400	821	321	464
340.240	360.240	1000	500	68	58	50/52	180	65	900	400	821	321	504
340.241	360.241	1000	600	58	48	50/52	160	65	900	500	821	421	509
340.242	360.242	1000	600	58	58	50/52	170	65	900	500	821	421	557
340.243	360.243	1000	600	68	58	50/52	180	65	900	500	821	421	605
340.244	360.244	1000	800	58	48	50/52	160	65	900	700	821	621	678
340.245	360.245	1000	800	58	58	50/52	170	65	900	700	821	621	742
340.246	360.246	1000	800	68	58	50/52	180	65	900	700	821	621	806
340.247	360.247	1200	400	48	48	50/52	160	65	1100	300	1021	221	369
340.248	360.248	1200	400	58	48	50/52	160	65	1100	300	1021	221	407
340.249	360.249	1200	400	58	58	50/52	170	65	1100	300	1021	221	445
340.250	360.250	1200	500	58	48	50/52	160	65	1100	400	1021	321	509
340.251	360.251	1200	500	58	58	50/52	170	65	1100	400	1021	321	557
340.252	360.252	1200	500	68	58	50/52	180	65	1100	400	1021	321	605
340.253	360.253	1200	600	58	48	50/52	160	65	1100	500	1021	421	611
340.254	360.254	1200	600	58	58	50/52	170	65	1100	500	1021	421	668
340.255	360.255	1200	600	68	58	50/52	180	65	1100	500	1021	421	726
340.256	360.256	1200	800	58	48	50/52	160	65	1100	700	1021	621	814
340.257	360.257	1200	800	58	58	50/52	170	65	1100	700	1021	621	891
340.258	360.258	1200	800	68	58	50/52	180	65	1100	700	1021	621	968

**PORTASTAMPO 2 COLONNE CENTRALI 2
PIASTRE COLONNE ESTRAIBILI CODICE
446 E BUSSOLE ESTRAIBILI ACCIAIO
CODICE 447 O BRONZO CODICE 448**
MOLD BASE 2 CENTRAL PINS 2 PLATES
REMOVABLE PINS CODE 446 AND
REMOVABLE BUSHES STEEL CODE 447 OR
BRONZE CODE 448

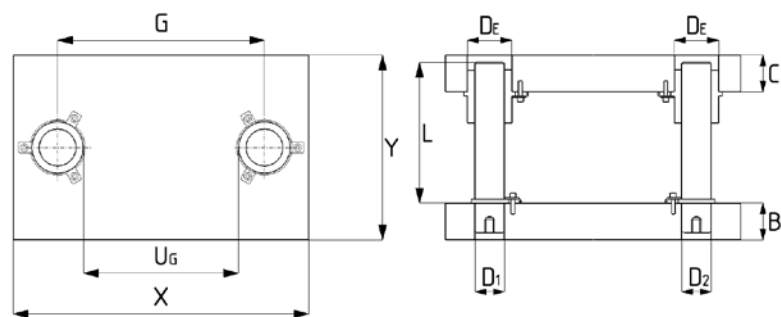
CARATTERISTICHE

Acciaio C45 / 1.1730
R = 65/80 Kg/mm²
Misure Nominali X / Y +0 -4mm
Planarità 0,01 / 100mm
Spessore B / C ± 2mm
Interasse Fori ± 0,01mm
Piani Rettificati
Esterni Contorniti di Fresa

CHARACTERISTICS

Steel C45 / 1.1730
R = 65/80 Kg/mm²
Rated Measures X / Y +0 -4mm
Planarity 0,01 / 100mm
Thickness B / C ± 2mm
Distance Between Centers Holes ± 0,01mm
Upper and Lower Surfaces are Ground
External Surfaces are Milled

Scorrimento/ Sliding Acciaio/Steel Codice/Code C-2PMEA	Scorrimento/ Sliding Bronzo/Bronze Codice/Code C-2PMEB	X	Y	B	C	D1/D2	L	DE	G	UG	Kg
341.101	361.101	125	125	23	23	18/19	100	28	67	33	6
341.102	361.102	125	125	33	23	18/19	100	28	67	33	7
341.103	361.103	125	125	33	33	18/19	110	28	67	33	8
341.104	361.104	140	80	18	18	18/19	100	28	82	48	3
341.105	361.105	140	80	28	18	18/19	100	28	82	48	4
341.106	361.106	140	80	28	28	18/19	110	28	82	48	5
341.107	361.107	150	125	23	23	18/19	100	28	92	58	7
341.108	361.108	150	125	33	23	18/19	100	28	92	58	8
341.109	361.109	150	125	33	33	18/19	110	28	92	58	10
341.110	361.110	150	150	28	28	24/25	120	38	82	38	10
341.111	361.111	150	150	38	28	24/25	120	38	82	38	12
341.112	361.112	150	150	38	38	24/25	130	38	82	38	14
341.113	361.113	170	100	28	28	18/19	100	28	112	78	8
341.114	361.114	170	100	33	28	18/19	100	28	112	78	8
341.115	361.115	170	100	33	33	18/19	110	28	112	78	9
341.116	361.116	175	175	28	28	24/25	120	38	107	63	14
341.117	361.117	175	175	38	28	24/25	120	38	107	63	16
341.118	361.118	175	175	38	38	24/25	130	38	107	63	19
341.119	361.119	200	120	28	28	18/19	100	28	142	108	11
341.120	361.120	200	120	38	28	18/19	100	28	142	108	13
341.121	361.121	200	120	38	38	18/19	110	28	142	108	15
341.122	361.122	200	150	28	28	24/25	120	38	132	88	13
341.123	361.123	200	150	38	28	24/25	120	38	132	88	16
341.124	361.124	200	150	38	38	24/25	130	38	132	88	18
341.125	361.125	200	175	28	28	24/25	120	38	132	88	16
341.126	361.126	200	175	38	28	24/25	120	38	132	88	18
341.127	361.127	200	175	38	38	24/25	130	38	132	88	21
341.128	361.128	200	200	28	28	24/25	120	38	132	88	18
341.129	361.129	200	200	38	28	24/25	120	38	132	88	21
341.130	361.130	200	200	38	38	24/25	130	38	132	88	24



Scorrimento/ Sliding Acciaio/Steel Codice/Code C-2PMEA	Scorrimento/ Sliding Bronzo/Bronze Codice/Code C-2PMEB	X	Y	B	C	D1/D2	L	Dε	G	Ug	Kg
341.131	361.131	250	150	28	28	24/25	120	38	182	138	17
341.132	361.132	250	150	38	28	24/25	120	38	182	138	20
341.133	361.133	250	150	38	38	24/25	130	38	182	138	23
341.134	361.134	250	200	38	38	24/25	120	38	182	138	30
341.135	361.135	250	200	48	38	24/25	120	38	182	138	34
341.136	361.136	250	200	48	48	24/25	130	38	182	138	38
341.137	361.137	250	250	38	38	30/32	120	45	168	115	38
341.138	361.138	250	250	48	38	30/32	120	45	168	115	43
341.139	361.139	250	250	48	48	30/32	130	45	168	115	48
341.140	361.140	300	150	38	38	24/25	120	38	232	188	27
341.141	361.141	300	150	48	38	24/25	120	38	232	188	31
341.142	361.142	300	150	48	48	24/25	130	38	232	188	35
341.143	361.143	300	200	38	38	24/25	130	38	232	188	36
341.144	361.144	300	200	48	38	24/25	130	38	232	188	41
341.145	361.145	300	200	48	48	24/25	140	38	232	188	46
341.146	361.146	300	250	38	38	30/32	130	45	218	165	46
341.147	361.147	300	250	48	38	30/32	130	45	218	165	52
341.148	361.148	300	250	48	48	30/32	140	45	218	165	58
341.149	361.149	300	300	38	38	30/32	130	45	218	165	55
341.150	361.150	300	300	48	38	30/32	130	45	218	165	62
341.151	361.151	300	300	48	48	30/32	140	45	218	165	69
341.152	361.152	350	200	38	38	24/25	130	38	282	238	43
341.153	361.153	350	200	48	38	24/25	130	38	282	238	48
341.154	361.154	350	200	48	48	24/25	140	38	282	238	54
341.155	361.155	350	250	38	38	30/32	130	45	268	215	53
341.156	361.156	350	250	48	38	30/32	130	45	268	215	60
341.157	361.157	350	250	48	48	30/32	140	45	268	215	67
341.158	361.158	350	300	38	38	30/32	130	45	268	215	64
341.159	361.159	350	300	48	38	30/32	130	45	268	215	72
341.160	361.160	350	300	48	48	30/32	140	45	268	215	81

**PORTASTAMPO 2 COLONNE CENTRALI 2
PIASTRE COLONNE ESTRAIBILI CODICE
446 E BUSSOLE ESTRAIBILI ACCIAIO
CODICE 447 O BRONZO CODICE 448**
MOLD BASE 2 CENTRAL PINS 2 PLATES
REMOVABLE PINS CODE 446 AND
REMOVABLE BUSHES STEEL CODE 447 OR
BRONZE CODE 448

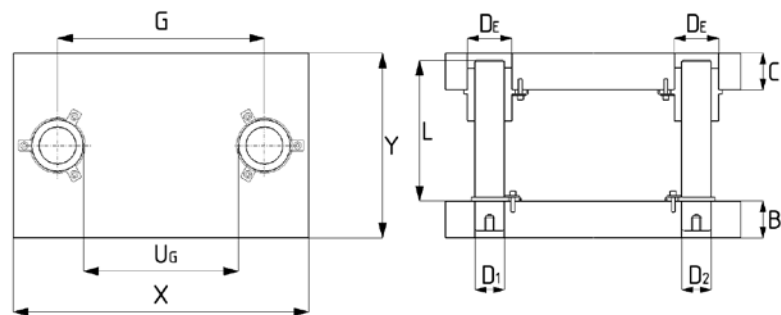
CARATTERISTICHE

Acciaio C45 / 1.1730
R = 65/80 Kg/mm²
Misure Nominali X / Y +0 -4mm
Planarità 0,01 / 100mm
Spessore B / C ± 2mm
Interasse Fori ± 0,01mm
Piani Rettificati
Esterni Contorniti di Fresa

CHARACTERISTICS

Steel C45 / 1.1730
R = 65/80 Kg/mm²
Rated Measures X / Y +0 -4mm
Planarity 0,01 / 100mm
Thickness B / C ± 2mm
Distance Between Centers Holes ± 0,01mm
Upper and Lower Surfaces are Ground
External Surfaces are Milled

Scorrimento/ Sliding Acciaio/Steel Codice/Code C-2PMEA	Scorrimento/ Sliding Bronzo/Bronze Codice/Code C-2PMEB	X	Y	B	C	D1/D2	L	DE	G	UG	Kg
341.161	361.161	350	350	38	38	40/42	150	54	258	195	74
341.162	361.162	350	350	48	38	40/42	150	54	258	195	84
341.163	361.163	350	350	48	48	40/42	160	54	258	195	94
341.164	361.164	400	200	38	38	24/25	130	38	332	288	49
341.165	361.165	400	200	48	38	24/25	130	38	332	288	55
341.166	361.166	400	200	48	48	24/25	140	38	332	288	61
341.167	361.167	400	250	38	38	30/32	150	45	318	265	61
341.168	361.168	400	250	48	38	30/32	150	45	318	265	69
341.169	361.169	400	250	48	48	30/32	160	45	318	265	77
341.170	361.170	400	300	48	48	40/42	140	54	308	245	92
341.171	361.171	400	300	58	48	40/42	140	54	308	245	102
341.172	361.172	400	300	58	58	40/42	150	54	308	245	111
341.173	361.173	400	350	48	48	40/42	140	54	308	245	108
341.174	361.174	400	350	58	48	40/42	140	54	308	245	119
341.175	361.175	400	350	58	58	40/42	150	54	308	245	130
341.176	361.176	400	400	48	48	40/42	140	54	308	245	123
341.177	361.177	400	400	58	48	40/42	140	54	308	245	136
341.178	361.178	400	400	58	58	40/42	150	54	308	245	148
341.179	361.179	450	250	48	48	30/32	140	45	368	315	86
341.180	361.180	450	250	58	48	30/32	140	45	368	315	95
341.181	361.181	450	250	58	58	30/32	150	45	368	315	104
341.182	361.182	450	300	48	48	40/42	140	54	358	295	104
341.183	361.183	450	300	58	48	40/42	140	54	358	295	114
341.184	361.184	450	300	58	58	40/42	150	54	358	295	125
341.185	361.185	450	350	48	48	40/42	140	54	358	295	121
341.186	361.186	450	350	58	48	40/42	140	54	358	295	134
341.187	361.187	450	350	58	58	40/42	150	54	358	295	146
341.188	361.188	450	450	48	48	40/42	140	54	358	295	156
341.189	361.189	450	450	58	48	40/42	140	54	358	295	172
341.190	361.190	450	450	58	58	40/42	150	54	358	295	188



Scorrimento/ Sliding Acciaio/Steel Codice/Code C-2PMEA	Scorrimento/ Sliding Bronzo/Bronze Codice/Code C-2PMEB	X	Y	B	C	D1/D2	L	DE	G	UG	Kg
341.191	361.191	500	300	48	48	40/42	140	54	408	345	115
341.192	361.192	500	300	58	48	40/42	140	54	408	345	127
341.193	361.193	500	300	58	58	40/42	150	54	408	345	139
341.194	361.194	500	400	48	48	40/42	140	54	408	345	154
341.195	361.195	500	400	58	48	40/42	140	54	408	345	170
341.196	361.196	500	400	58	58	40/42	150	54	408	345	186
341.197	361.197	500	500	48	48	50/52	150	65	392	313	192
341.198	361.198	500	500	58	48	50/52	160	65	392	313	212
341.199	361.199	500	500	58	58	50/52	170	65	392	313	232
341.200	361.200	550	300	48	48	40/42	140	54	458	395	127
341.201	361.201	550	300	58	48	40/42	140	54	458	395	140
341.202	361.202	550	300	58	58	40/42	150	54	458	395	153
341.203	361.203	550	400	48	48	40/42	140	54	458	395	169
341.204	361.204	550	400	58	48	40/42	140	54	458	395	187
341.205	361.205	550	400	58	58	40/42	150	54	458	395	204
341.206	361.206	550	550	48	48	50/52	150	65	442	363	232
341.207	361.207	550	550	58	48	50/52	160	65	442	363	257
341.208	361.208	550	550	58	58	50/52	170	65	442	363	281
341.209	361.209	600	300	48	48	40/42	140	54	508	445	138
341.210	361.210	600	300	58	48	40/42	140	54	508	445	153
341.211	361.211	600	300	58	58	40/42	150	54	508	445	167
341.212	361.212	600	350	48	48	50/52	150	65	492	413	161
341.213	361.213	600	350	58	48	50/52	160	65	492	413	178
341.214	361.214	600	350	58	58	50/52	170	65	492	413	195
341.215	361.215	600	400	48	48	50/52	150	65	492	413	184
341.216	361.216	600	400	58	48	50/52	160	65	492	413	204
341.217	361.217	600	400	58	58	50/52	170	65	492	413	223
341.218	361.218	600	500	48	48	50/52	150	65	492	413	230
341.219	361.219	600	500	58	48	50/52	160	65	492	413	254
341.220	361.220	600	500	58	58	50/52	170	65	492	413	278

**PORTASTAMPO 2 COLONNE CENTRALI 2
PIASTRE COLONNE ESTRAIBILI CODICE
446 E BUSSOLE ESTRAIBILI ACCIAIO
CODICE 447 O BRONZO CODICE 448**
MOLD BASE 2 CENTRAL PINS 2 PLATES
REMOVABLE PINS CODE 446 AND
REMOVABLE BUSHES STEEL CODE 447 OR
BRONZE CODE 448

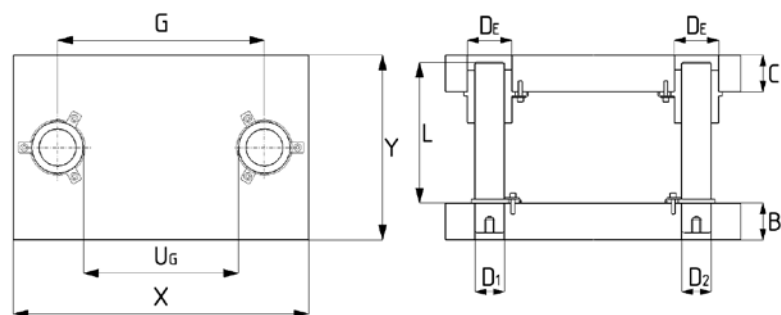
CARATTERISTICHE

Acciaio C45 / 1.1730
R = 65/80 Kg/mm²
Misure Nominali X / Y +0 -4mm
Planarità 0,01 / 100mm
Spessore B / C ± 2mm
Interasse Fori ± 0,01mm
Piani Rettificati
Esterni Contorniti di Fresa

CHARACTERISTICS

Steel C45 / 1.1730
R = 65/80 Kg/mm²
Rated Measures X / Y +0 -4mm
Planarity 0,01 / 100mm
Thickness B / C ± 2mm
Distance Between Centers Holes ± 0,01mm
Upper and Lower Surfaces are Ground
External Surfaces are Milled

Scorrimento/ Sliding Acciaio/Steel Codice/Code C-2PMEA	Scorrimento/ Sliding Bronzo/Bronze Codice/Code C-2PMEB	X	Y	B	C	D1/D2	L	DE	G	UG	Kg
341.221	361.221	600	600	48	48	50/52	150	65	492	413	276
341.222	361.222	600	600	58	48	50/52	160	65	492	413	305
341.223	361.223	600	600	58	58	50/52	170	65	492	413	334
341.224	361.224	700	300	48	48	40/42	150	54	608	545	161
341.225	361.225	700	300	58	48	40/42	150	54	608	545	178
341.226	361.226	700	300	58	58	40/42	160	54	608	545	195
341.227	361.227	700	400	48	48	50/52	150	65	592	513	215
341.228	361.228	700	400	58	48	50/52	160	65	592	513	237
341.229	361.229	700	400	58	58	50/52	170	65	592	513	260
341.230	361.230	700	500	48	48	50/52	150	65	592	513	269
341.231	361.231	700	500	58	48	50/52	160	65	592	513	297
341.232	361.232	700	500	58	58	50/52	170	65	592	513	325
341.233	361.233	700	500	68	58	50/52	180	65	592	513	353
341.234	361.234	700	600	58	48	50/52	160	65	592	513	356
341.235	361.235	700	600	58	58	50/52	170	65	592	513	390
341.236	361.236	700	600	68	58	50/52	180	65	592	513	423
341.237	361.237	700	700	58	48	50/52	160	65	592	513	416
341.238	361.238	700	700	58	58	50/52	170	65	592	513	455
341.239	361.239	700	700	68	58	50/52	180	65	592	513	494
341.240	361.240	800	300	48	48	40/42	150	54	708	645	184
341.241	361.241	800	300	58	48	40/42	150	54	708	645	204
341.242	361.242	800	300	58	58	40/42	160	54	708	645	223
341.243	361.243	800	400	48	48	50/52	150	65	692	613	246
341.244	361.244	800	400	58	48	50/52	160	65	692	613	271
341.245	361.245	800	400	58	58	50/52	170	65	692	613	297
341.246	361.246	800	500	48	48	50/52	150	65	692	613	307
341.247	361.247	800	500	58	48	50/52	160	65	692	613	339
341.248	361.248	800	500	58	58	50/52	170	65	692	613	371
341.249	361.249	800	500	68	58	50/52	180	65	692	613	403



Scorrimento/ Sliding Acciaio/Steel Codice/Code C-2PMEA	Scorrimento/ Sliding Bronzo/Bronze Codice/Code C-2PMEB	X	Y	B	C	D1/D2	L	Dε	G	Ug	Kg
341.250	361.250	800	600	58	48	50/52	160	65	692	613	407
341.251	361.251	800	600	58	58	50/52	170	65	692	613	445
341.252	361.252	800	600	68	58	50/52	180	65	692	613	484
341.253	361.253	800	700	58	48	50/52	160	65	692	613	475
341.254	361.254	800	700	58	58	50/52	170	65	692	613	520
341.255	361.255	800	700	68	58	50/52	180	65	692	613	564
341.256	361.256	800	800	58	48	50/52	160	65	692	613	543
341.257	361.257	800	800	58	58	50/52	170	65	692	613	594
341.258	361.258	800	800	68	58	50/52	180	65	692	613	645
341.259	361.259	1000	300	48	48	40/42	160	54	908	845	230
341.260	361.260	1000	300	58	48	40/42	160	54	908	845	254
341.261	361.261	1000	300	58	58	40/42	170	54	908	845	278
341.262	361.262	1000	400	48	48	50/52	160	65	892	813	307
341.263	361.263	1000	400	58	48	50/52	160	65	892	813	339
341.264	361.264	1000	400	58	58	50/52	170	65	892	813	371
341.265	361.265	1000	500	58	48	50/52	160	65	892	813	424
341.266	361.266	1000	500	58	58	50/52	170	65	892	813	464
341.267	361.267	1000	500	68	58	50/52	180	65	892	813	504
341.268	361.268	1000	600	58	48	50/52	160	65	892	813	509
341.269	361.269	1000	600	58	58	50/52	170	65	892	813	557
341.270	361.270	1000	600	68	58	50/52	180	65	892	813	605
341.271	361.271	1000	800	58	48	50/52	160	65	892	813	678
341.272	361.272	1000	800	58	58	50/52	170	65	892	813	742
341.273	361.273	1000	800	68	58	50/52	180	65	892	813	806

**PORTASTAMPO 2 COLONNE DIAGONALI
2 PIASTRE COLONNE ESTRAIBILI CODICE
446 E BUSSOLE ESTRAIBILI ACCIAIO
CODICE 447 O BRONZO CODICE 448**
MOLD BASE 2 DIAGONAL PINS 2 PLATES
REMOVABLE PINS CODE 446 AND
REMOVABLE BUSHES STEEL CODE 447 OR
BRONZE CODE 448

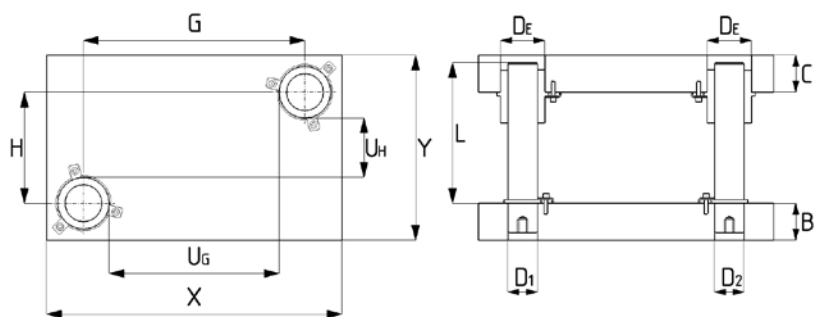
CARATTERISTICHE

Acciaio C45 / 1.1730
R = 65/80 Kg/mm²
Misure Nominali X / Y +0 -4mm
Planarità 0,01 / 100mm
Spessore B / C ± 2mm
Interasse Fori ± 0,01mm
Piani Rettificati
Esterni Contorniti di Fresa

CHARACTERISTICS

Steel C45 / 1.1730
R = 65/80 Kg/mm²
Rated Measures X / Y +0 -4mm
Planarity 0,01 / 100mm
Thickness B / C ± 2mm
Distance Between Centers Holes ± 0,01mm
Upper and Lower Surfaces are Ground
External Surfaces are Milled

Scorrimento/ Sliding Acciaio/Steel Codice/Code D-2PMEA	Scorrimento/ Sliding Bronzo/Bronze Codice/Code D-2PMEB	X	Y	B	C	D1/D2	L	De	G	H	Ug	Uh	Kg
342.101	362.101	125	125	23	23	18/19	100	28	75	75	41	41	6
342.102	362.102	125	125	33	23	18/19	100	28	75	75	41	41	7
342.103	362.103	125	125	33	33	18/19	110	28	75	75	41	41	8
342.104	362.104	140	80	18	18	18/19	100	28	90	30	56	-4	3
342.105	362.105	140	80	28	18	18/19	100	28	90	30	56	-4	4
342.106	362.106	140	80	28	28	18/19	110	28	90	30	56	-4	5
342.107	362.107	150	125	23	23	18/19	100	28	100	75	66	41	7
342.108	362.108	150	125	33	23	18/19	100	28	100	75	66	41	8
342.109	362.109	150	125	33	33	18/19	110	28	100	75	66	41	10
342.110	362.110	150	150	28	28	24/25	120	38	92	92	48	48	10
342.111	362.111	150	150	38	28	24/25	120	38	92	92	48	48	12
342.112	362.112	150	150	38	38	24/25	130	38	92	92	48	48	14
342.113	362.113	170	100	28	28	18/19	100	28	120	50	86	16	8
342.114	362.114	170	100	33	28	18/19	100	28	120	50	86	16	8
342.115	362.115	170	100	33	33	18/19	110	28	120	50	86	16	9
342.116	362.116	175	175	28	28	24/25	120	38	117	117	73	73	14
342.117	362.117	175	175	38	28	24/25	120	38	117	117	73	73	16
342.118	362.118	175	175	38	38	24/25	130	38	117	117	73	73	19
342.119	362.119	200	120	28	28	18/19	100	28	150	70	116	36	11
342.120	362.120	200	120	38	28	18/19	100	28	150	70	116	36	13
342.121	362.121	200	120	38	38	18/19	110	28	150	70	116	36	15
342.122	362.122	200	150	28	28	24/25	120	38	142	92	98	48	13
342.123	362.123	200	150	38	28	24/25	120	38	142	92	98	48	16
342.124	362.124	200	150	38	38	24/25	130	38	142	92	98	48	18
342.125	362.125	200	175	28	28	24/25	120	38	142	117	98	73	16
342.126	362.126	200	175	38	28	24/25	120	38	142	117	98	73	18
342.127	362.127	200	175	38	38	24/25	130	38	142	117	98	73	21
342.128	362.128	200	200	28	28	24/25	120	38	142	142	98	98	18
342.129	362.129	200	200	38	28	24/25	120	38	142	142	98	98	21
342.130	362.130	200	200	38	38	24/25	130	38	142	142	98	98	24



Scorrimento/ Sliding Acciaio/Steel Codice/Code D-2PMEA	Scorrimento/ Sliding Bronzo/Bronze Codice/Code D-2PMEB	X	Y	B	C	D1/D2	L	Dε	G	H	UG	UH	Kg
342.131	362.131	250	150	28	28	24/25	120	38	192	92	148	48	17
342.132	362.132	250	150	38	28	24/25	120	38	192	92	148	48	20
342.133	362.133	250	150	38	38	24/25	130	38	192	92	148	48	23
342.134	362.134	250	200	38	38	24/25	120	38	192	142	148	98	30
342.135	362.135	250	200	48	38	24/25	120	38	192	142	148	98	34
342.136	362.136	250	200	48	48	24/25	130	38	192	142	148	98	38
342.137	362.137	250	250	38	38	30/32	120	45	180	180	127	127	38
342.138	362.138	250	250	48	38	30/32	120	45	180	180	127	127	43
342.139	362.139	250	250	48	48	30/32	130	45	180	180	127	127	48
342.140	362.140	300	150	38	38	24/25	120	38	242	92	198	48	27
342.141	362.141	300	150	48	38	24/25	120	38	242	92	198	48	31
342.142	362.142	300	150	48	48	24/25	130	38	242	92	198	48	35
342.143	362.143	300	200	38	38	24/25	130	38	242	142	198	98	36
342.144	362.144	300	200	48	38	24/25	130	38	242	142	198	98	41
342.145	362.145	300	200	48	48	24/25	140	38	242	142	198	98	46
342.146	362.146	300	250	38	38	30/32	130	45	230	180	177	127	46
342.147	362.147	300	250	48	38	30/32	130	45	230	180	177	127	52
342.148	362.148	300	250	48	48	30/32	140	45	230	180	177	127	58
342.149	362.149	300	300	38	38	30/32	130	45	230	230	177	177	55
342.150	362.150	300	300	48	38	30/32	130	45	230	230	177	177	62
342.151	362.151	300	300	48	48	30/32	140	45	230	230	177	177	69
342.152	362.152	350	200	38	38	24/25	130	38	292	142	248	98	43
342.153	362.153	350	200	48	38	24/25	130	38	292	142	248	98	48
342.154	362.154	350	200	48	48	24/25	140	38	292	142	248	98	54
342.155	362.155	350	250	38	38	30/32	130	45	280	180	227	127	53
342.156	362.156	350	250	48	38	30/32	130	45	280	180	227	127	60
342.157	362.157	350	250	48	48	30/32	140	45	280	180	227	127	67
342.158	362.158	350	300	38	38	30/32	130	45	280	230	227	177	64
342.159	362.159	350	300	48	38	30/32	130	45	280	230	227	177	72
342.160	362.160	350	300	48	48	30/32	140	45	280	230	227	177	81

**PORTASTAMPO 2 COLONNE DIAGONALI
2 PIASTRE COLONNE ESTRAIBILI CODICE
446 E BUSSOLE ESTRAIBILI ACCIAIO
CODICE 447 O BRONZO CODICE 448**
MOLD BASE 2 DIAGONAL PINS 2 PLATES
REMOVABLE PINS CODE 446 AND
REMOVABLE BUSHES STEEL CODE 447 OR
BRONZE CODE 448

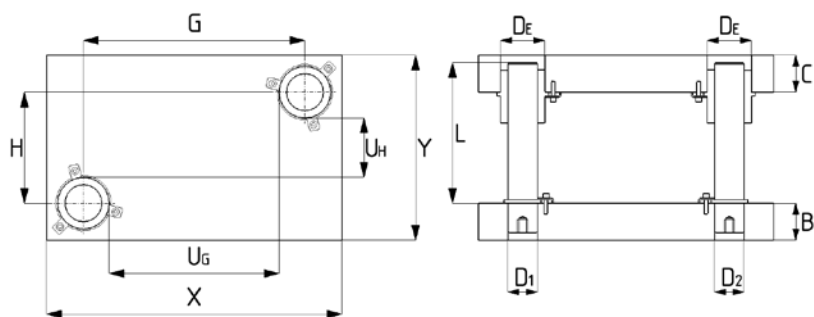
CARATTERISTICHE

Acciaio C45 / 1.1730
R = 65/80 Kg/mm²
Misure Nominali X / Y +0 -4mm
Planarità 0,01 / 100mm
Spessore B / C ± 2mm
Interasse Fori ± 0,01mm
Piani Rettificati
Esterni Contorniti di Fresa

CHARACTERISTICS

Steel C45 / 1.1730
R = 65/80 Kg/mm²
Rated Measures X / Y +0 -4mm
Planarity 0,01 / 100mm
Thickness B / C ± 2mm
Distance Between Centers Holes ± 0,01mm
Upper and Lower Surfaces are Ground
External Surfaces are Milled

Scorrimento/ Sliding Acciaio/Steel Codice/Code D-2PMEA	Scorrimento/ Sliding Bronzo/Bronze Codice/Code D-2PMEB	X	Y	B	C	D1/D2	L	De	G	H	Ug	Uh	Kg
342.161	362.161	350	350	38	38	40/42	150	54	265	265	202	202	74
342.162	362.162	350	350	48	38	40/42	150	54	265	265	202	202	84
342.163	362.163	350	350	48	48	40/42	160	54	265	265	202	202	94
342.164	362.164	400	200	38	38	24/25	130	38	342	142	298	98	49
342.165	362.165	400	200	48	38	24/25	130	38	342	142	298	98	55
342.166	362.166	400	200	48	48	24/25	140	38	342	142	298	98	61
342.167	362.167	400	250	38	38	30/32	150	45	330	180	277	127	61
342.168	362.168	400	250	48	38	30/32	150	45	330	180	277	127	69
342.169	362.169	400	250	48	48	30/32	160	45	330	180	277	127	77
342.170	362.170	400	300	48	48	40/42	140	54	315	215	252	152	92
342.171	362.171	400	300	58	48	40/42	140	54	315	215	252	152	102
342.172	362.172	400	300	58	58	40/42	150	54	315	215	252	152	111
342.173	362.173	400	350	48	48	40/42	140	54	315	265	252	202	108
342.174	362.174	400	350	58	48	40/42	140	54	315	265	252	202	119
342.175	362.175	400	350	58	58	40/42	150	54	315	265	252	202	130
342.176	362.176	400	400	48	48	40/42	140	54	315	315	252	252	123
342.177	362.177	400	400	58	48	40/42	140	54	315	315	252	252	136
342.178	362.178	400	400	58	58	40/42	150	54	315	315	252	252	148
342.179	362.179	450	250	48	48	30/32	140	45	380	180	327	127	86
342.180	362.180	450	250	58	48	30/32	140	45	380	180	327	127	95
342.181	362.181	450	250	58	58	30/32	150	45	380	180	327	127	104
342.182	362.182	450	300	48	48	40/42	140	54	365	215	302	152	104
342.183	362.183	450	300	58	48	40/42	140	54	365	215	302	152	114
342.184	362.184	450	300	58	58	40/42	150	54	365	215	302	152	125
342.185	362.185	450	350	48	48	40/42	140	54	365	265	302	202	121
342.186	362.186	450	350	58	48	40/42	140	54	365	265	302	202	134
342.187	362.187	450	350	58	58	40/42	150	54	365	265	302	202	146
342.188	362.188	450	450	48	48	40/42	140	54	365	365	302	302	156
342.189	362.189	450	450	58	48	40/42	140	54	365	365	302	302	172
342.190	362.190	450	450	58	58	40/42	150	54	365	365	302	302	188



Scorrimento/ Sliding Acciaio/Steel Codice/Code D-2PMEA	Scorrimento/ Sliding Bronzo/Bronze Codice/Code D-2PMEB	X	Y	B	C	D1/D2	L	DE	G	H	UG	UH	KG
342.191	362.191	500	300	48	48	40/42	140	54	415	215	352	152	115
342.192	362.192	500	300	58	48	40/42	140	54	415	215	352	152	127
342.193	362.193	500	300	58	58	40/42	150	54	415	215	352	152	139
342.194	362.194	500	400	48	48	40/42	140	54	415	315	352	252	154
342.195	362.195	500	400	58	48	40/42	140	54	415	315	352	252	170
342.196	362.196	500	400	58	58	40/42	150	54	415	315	352	252	186
342.197	362.197	500	500	48	48	50/52	150	65	400	400	321	321	192
342.198	362.198	500	500	58	48	50/52	160	65	400	400	321	321	212
342.199	362.199	500	500	58	58	50/52	170	65	400	400	321	321	232
342.200	362.200	550	300	48	48	40/42	140	54	465	215	402	152	127
342.201	362.201	550	300	58	48	40/42	140	54	465	215	402	152	140
342.202	362.202	550	300	58	58	40/42	150	54	465	215	402	152	153
342.203	362.203	550	400	48	48	40/42	140	54	465	315	402	152	169
342.204	362.204	550	400	58	48	40/42	140	54	465	315	402	152	187
342.205	362.205	550	400	58	58	40/42	150	54	465	315	402	152	204
342.206	362.206	550	550	48	48	50/52	150	65	450	450	371	371	232
342.207	362.207	550	550	58	48	50/52	160	65	450	450	371	371	257
342.208	362.208	550	550	58	58	50/52	170	65	450	450	371	371	281
342.209	362.209	600	300	48	48	40/42	140	54	515	215	452	152	138
342.210	362.210	600	300	58	48	40/42	140	54	515	215	452	152	153
342.211	362.211	600	300	58	58	40/42	150	54	515	215	452	152	167
342.212	362.212	600	350	48	48	50/52	150	65	500	250	421	171	161
342.213	362.213	600	350	58	48	50/52	160	65	500	250	421	171	178
342.214	362.214	600	350	58	58	50/52	170	65	500	250	421	171	195
342.215	362.215	600	400	48	48	50/52	150	65	500	300	421	221	184
342.216	362.216	600	400	58	48	50/52	160	65	500	300	421	221	204
342.217	362.217	600	400	58	58	50/52	170	65	500	300	421	221	223
342.218	362.218	600	500	48	48	50/52	150	65	500	400	421	321	230
342.219	362.219	600	500	58	48	50/52	160	65	500	400	421	321	254
342.220	362.220	600	500	58	58	50/52	170	65	500	400	421	321	278

**PORTASTAMPO 2 COLONNE DIAGONALI
2 PIASTRE COLONNE ESTRAIBILI CODICE
446 E BUSSOLE ESTRAIBILI ACCIAIO
CODICE 447 O BRONZO CODICE 448**
MOLD BASE 2 DIAGONAL PINS 2 PLATES
REMOVABLE PINS CODE 446 AND
REMOVABLE BUSHES STEEL CODE 447 OR
BRONZE CODE 448

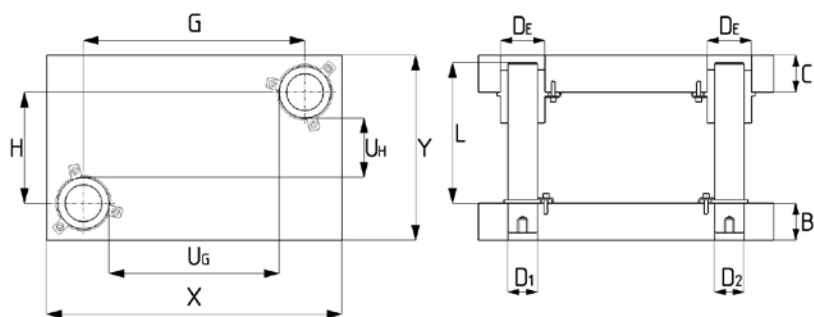
CARATTERISTICHE

Acciaio C45 / 1.1730
R = 65/80 Kg/mm²
Misure Nominali X / Y +0 -4mm
Planarità 0,01 / 100mm
Spessore B / C ± 2mm
Interasse Fori ± 0,01mm
Piani Rettificati
Esterni Contorniti di Fresa

CHARACTERISTICS

Steel C45 / 1.1730
R = 65/80 Kg/mm²
Rated Measures X / Y +0 -4mm
Planarity 0,01 / 100mm
Thickness B / C ± 2mm
Distance Between Centers Holes ± 0,01mm
Upper and Lower Surfaces are Ground
External Surfaces are Milled

Scorrimento/ Sliding Acciaio/Steel Codice/Code D-2PMEA	Scorrimento/ Sliding Bronzo/Bronze Codice/Code D-2PMEB	X	Y	B	C	D1/D2	L	D _E	G	H	U _G	U _H	Kg
342.221	362.221	600	600	48	48	50/52	150	65	500	500	421	421	276
342.222	362.222	600	600	58	48	50/52	160	65	500	500	421	421	305
342.223	362.223	600	600	58	58	50/52	170	65	500	500	421	421	334
342.224	362.224	700	300	48	48	40/42	150	54	615	215	552	152	161
342.225	362.225	700	300	58	48	40/42	150	54	615	215	552	152	178
342.226	362.226	700	300	58	58	40/42	160	54	615	215	552	152	195
342.227	362.227	700	400	48	48	50/52	150	65	600	300	521	221	215
342.228	362.228	700	400	58	48	50/52	160	65	600	300	521	221	237
342.229	362.229	700	400	58	58	50/52	170	65	600	300	521	221	260
342.230	362.230	700	500	48	48	50/52	150	65	600	400	521	321	269
342.231	362.231	700	500	58	48	50/52	160	65	600	400	521	321	297
342.232	362.232	700	500	58	58	50/52	170	65	600	400	521	321	325
342.233	362.233	700	500	68	58	50/52	180	65	600	400	521	321	353
342.234	362.234	700	600	58	48	50/52	160	65	600	500	521	421	356
342.235	362.235	700	600	58	58	50/52	170	65	600	500	521	421	390
342.236	362.236	700	600	68	58	50/52	180	65	600	500	521	421	423
342.237	362.237	700	700	58	48	50/52	160	65	600	600	521	521	416
342.238	362.238	700	700	58	58	50/52	170	65	600	600	521	521	455
342.239	362.239	700	700	68	58	50/52	180	65	600	600	521	521	494
342.240	362.240	800	300	48	48	40/42	150	54	715	215	652	152	184
342.241	362.241	800	300	58	48	40/42	150	54	715	215	652	152	204
342.242	362.242	800	300	58	58	40/42	160	54	715	215	652	152	223
342.243	362.243	800	400	48	48	50/52	150	65	700	300	621	221	246
342.244	362.244	800	400	58	48	50/52	160	65	700	300	621	221	271
342.245	362.245	800	400	58	58	50/52	170	65	700	300	621	221	297
342.246	362.246	800	500	48	48	50/52	150	65	700	400	621	321	307
342.247	362.247	800	500	58	48	50/52	160	65	700	400	621	321	339
342.248	362.248	800	500	58	58	50/52	170	65	700	400	621	321	371
342.249	362.249	800	500	68	58	50/52	180	65	700	400	621	321	403



Scorrimento/ Sliding Acciaio/Steel Codice/Code D-2PMEA	Scorrimento/ Sliding Bronzo/Bronze Codice/Code D-2PMEB	X	Y	B	C	D1/D2	L	Dε	G	H	UG	UH	Kg
342.250	362.250	800	600	58	48	50/52	160	65	700	500	621	421	407
342.251	362.251	800	600	58	58	50/52	170	65	700	500	621	421	445
342.252	362.252	800	600	68	58	50/52	180	65	700	500	621	421	484
342.253	362.253	800	700	58	48	50/52	160	65	700	600	621	521	475
342.254	362.254	800	700	58	58	50/52	170	65	700	600	621	521	520
342.255	362.255	800	700	68	58	50/52	180	65	700	600	621	521	564
342.256	362.256	800	800	58	48	50/52	160	65	700	700	621	621	543
342.257	362.257	800	800	58	58	50/52	170	65	700	700	621	621	594
342.258	362.258	800	800	68	58	50/52	180	65	700	700	621	621	645
342.259	362.259	1000	300	48	48	40/42	160	54	915	215	852	152	230
342.260	362.260	1000	300	58	48	40/42	160	54	915	215	852	152	254
342.261	362.261	1000	300	58	58	40/42	170	54	915	215	852	152	278
342.262	362.262	1000	400	48	48	50/52	160	65	900	300	821	221	307
342.263	362.263	1000	400	58	48	50/52	160	65	900	300	821	221	339
342.264	362.264	1000	400	58	58	50/52	170	65	900	300	821	221	371
342.265	362.265	1000	500	58	48	50/52	160	65	900	400	821	321	424
342.266	362.266	1000	500	58	58	50/52	170	65	900	400	821	321	464
342.267	362.267	1000	500	68	58	50/52	180	65	900	400	821	321	504
342.268	362.268	1000	600	58	48	50/52	160	65	900	500	821	421	509
342.269	362.269	1000	600	58	58	50/52	170	65	900	500	821	421	557
342.270	362.270	1000	600	68	58	50/52	180	65	900	500	821	421	605
342.271	362.271	1000	800	58	48	50/52	160	65	900	700	821	621	678
342.272	362.272	1000	800	58	58	50/52	170	65	900	700	821	621	742
342.273	362.273	1000	800	68	58	50/52	180	65	900	700	821	621	806



P-2PMEA / P-2PMEB

**PORTASTAMPO 2 COLONNE POSTERIORI
2 PIASTRE COLONNE ESTRAIBILI CODICE
446 E BUSSOLE ESTRAIBILI ACCIAIO
CODICE 447 O BRONZO CODICE 448**
MOLD BASE 2 REAR PINS 2 PLATES
REMOVABLE PINS CODE 446 AND
REMOVABLE BUSHES STEEL CODE 447 OR
BRONZE CODE 448

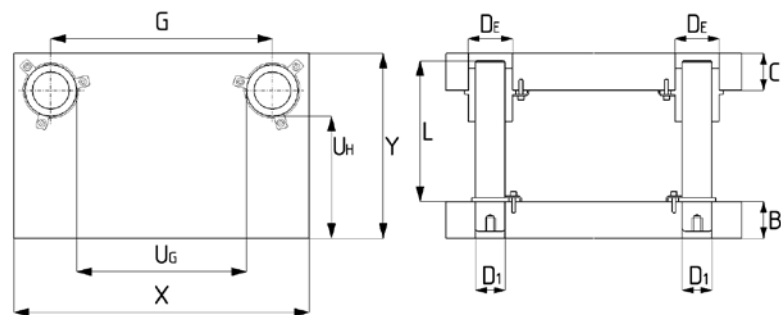
CARATTERISTICHE

Acciaio C45 / 1.1730
R = 65/80 Kg/mm²
Misure Nominali X / Y +0 -4mm
Planarità 0,01 / 100mm
Spessore B / C ± 2mm
Interasse Fori ± 0,01mm
Piani Rettificati
Esterni Contorniti di Fresa

CHARACTERISTICS

Steel C45 / 1.1730
R = 65/80 Kg/mm²
Rated Measures X / Y +0 -4mm
Planarity 0,01 / 100mm
Thickness B / C ± 2mm
Distance Between Centers Holes ± 0,01mm
Upper and Lower Surfaces are Ground
External Surfaces are Milled

Scorrimento/ Sliding Acciaio/Steel Codice/Code P-2PMEA	Scorrimento/ Sliding Bronzo/Bronze Codice/Code P-2PMEB	X	Y	B	C	D1	L	De	G	Ug	Uh	Kg
343.101	363.101	125	125	23	23	18	100	28	75	41	83	6
343.102	363.102	125	125	33	23	18	100	28	75	41	83	7
343.103	363.103	125	125	33	33	18	110	28	75	41	83	8
343.104	363.104	140	80	18	18	18	100	28	90	56	38	3
343.105	363.105	140	80	28	18	18	100	28	90	56	38	4
343.106	363.106	140	80	28	28	18	110	28	90	56	38	5
343.107	363.107	150	125	23	23	18	100	28	100	66	83	7
343.108	363.108	150	125	33	23	18	100	28	100	66	83	8
343.109	363.109	150	125	33	33	18	110	28	100	66	83	10
343.110	363.110	150	150	28	28	25	120	38	92	48	99	10
343.111	363.111	150	150	38	28	25	120	38	92	48	99	12
343.112	363.112	150	150	38	38	25	130	38	92	48	99	14
343.113	363.113	170	100	28	28	18	100	28	120	86	58	8
343.114	363.114	170	100	33	28	18	100	28	120	86	58	8
343.115	363.115	170	100	33	33	18	110	28	120	86	58	9
343.116	363.116	175	175	28	28	25	120	38	117	73	124	14
343.117	363.117	175	175	38	28	25	120	38	117	73	124	16
343.118	363.118	175	175	38	38	25	130	38	117	73	124	19
343.119	363.119	200	120	28	28	18	100	28	150	116	78	11
343.120	363.120	200	120	38	28	18	100	28	150	116	78	13
343.121	363.121	200	120	38	38	18	110	28	150	116	78	15
343.122	363.122	200	150	28	28	25	120	38	142	98	99	13
343.123	363.123	200	150	38	28	25	120	38	142	98	99	16
343.124	363.124	200	150	38	38	25	130	38	142	98	99	18
343.125	363.125	200	175	28	28	25	120	38	142	98	124	16
343.126	363.126	200	175	38	28	25	120	38	142	98	124	18
343.127	363.127	200	175	38	38	25	130	38	142	98	124	21
343.128	363.128	200	200	28	28	25	120	38	142	98	149	18
343.129	363.129	200	200	38	28	25	120	38	142	98	149	21
343.130	363.130	200	200	38	38	25	130	38	142	98	149	24



Scorrimento/ Sliding Acciaio/Steel Codice/Code P-2PMEA	Scorrimento/ Sliding Bronzo/Bronze Codice/Code P-2PMEB	X	Y	B	C	D1	L	DE	G	UG	UH	KG
343.131	363.131	250	150	28	28	25	120	38	192	148	99	17
343.132	363.132	250	150	38	28	25	120	38	192	148	99	20
343.133	363.133	250	150	38	38	25	130	38	192	148	99	23
343.134	363.134	250	200	38	38	25	120	38	192	148	149	30
343.135	363.135	250	200	48	38	25	120	38	192	148	149	34
343.136	363.136	250	200	48	48	25	130	38	192	148	149	38
343.137	363.137	250	250	38	38	30	120	45	180	127	188	38
343.138	363.138	250	250	48	38	30	120	45	180	127	188	43
343.139	363.139	250	250	48	48	30	130	45	180	127	188	48
343.140	363.140	300	150	38	38	25	120	38	242	198	99	27
343.141	363.141	300	150	48	38	25	120	38	242	198	99	31
343.142	363.142	300	150	48	48	25	130	38	242	198	99	35
343.143	363.143	300	200	38	38	25	130	38	242	198	149	36
343.144	363.144	300	200	48	38	25	130	38	242	198	149	41
343.145	363.145	300	200	48	48	25	140	38	242	198	149	46
343.146	363.146	300	250	38	38	30	130	45	230	177	188	46
343.147	363.147	300	250	48	38	30	130	45	230	177	188	52
343.148	363.148	300	250	48	48	30	140	45	230	177	188	58
343.149	363.149	300	300	38	38	30	130	45	230	177	238	55
343.150	363.150	300	300	48	38	30	130	45	230	177	238	62
343.151	363.151	300	300	48	48	30	140	45	230	177	238	69
343.152	363.152	350	200	38	38	25	130	38	292	248	149	43
343.153	363.153	350	200	48	38	25	130	38	292	248	149	48
343.154	363.154	350	200	48	48	25	140	38	292	248	149	54
343.155	363.155	350	250	38	38	30	130	45	280	227	188	53
343.156	363.156	350	250	48	38	30	130	45	280	227	188	60
343.157	363.157	350	250	48	48	30	140	45	280	227	188	67
343.158	363.158	350	300	38	38	30	130	45	280	227	238	64
343.159	363.159	350	300	48	38	30	130	45	280	227	238	72
343.160	363.160	350	300	48	48	30	140	45	280	227	238	81

**PORTASTAMPO 2 COLONNE POSTERIORI
2 PIASTRE COLONNE ESTRAIBILI CODICE
446 E BUSSOLE ESTRAIBILI ACCIAIO
CODICE 447 O BRONZO CODICE 448**
MOLD BASE 2 REAR PINS 2 PLATES
REMOVABLE PINS CODE 446 AND
REMOVABLE BUSHES STEEL CODE 447 OR
BRONZE CODE 448

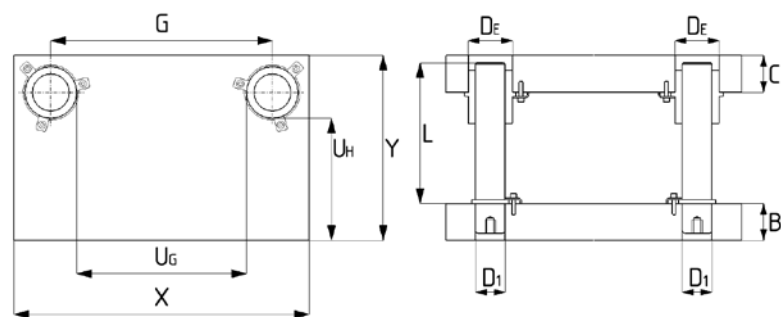
CARATTERISTICHE

Acciaio C45 / 1.1730
R = 65/80 Kg/mm²
Misure Nominali X / Y +0 -4mm
Planarità 0,01 / 100mm
Spessore B / C ± 2mm
Interasse Fori ± 0,01mm
Piani Rettificati
Esterni Contorniti di Fresa

CHARACTERISTICS

Steel C45 / 1.1730
R = 65/80 Kg/mm²
Rated Measures X / Y +0 -4mm
Planarity 0,01 / 100mm
Thickness B / C ± 2mm
Distance Between Centers Holes ± 0,01mm
Upper and Lower Surfaces are Ground
External Surfaces are Milled

Scorrimento/ Sliding Acciaio/Steel Codice/Code P-2PMEA	Scorrimento/ Sliding Bronzo/Bronze Codice/Code P-2PMEB	X	Y	B	C	D1	L	De	G	Ug	Uh	Kg
343.161	363.161	350	350	38	38	40	150	54	265	202	276	74
343.162	363.162	350	350	48	38	40	150	54	265	202	276	84
343.163	363.163	350	350	48	48	40	160	54	265	202	276	94
343.164	363.164	400	200	38	38	25	130	38	342	298	149	49
343.165	363.165	400	200	48	38	25	130	38	342	298	149	55
343.166	363.166	400	200	48	48	25	140	38	342	298	149	61
343.167	363.167	400	250	38	38	30	150	45	330	277	188	61
343.168	363.168	400	250	48	38	30	150	45	330	277	188	69
343.169	363.169	400	250	48	48	30	160	45	330	277	188	77
343.170	363.170	400	300	48	48	40	140	54	315	252	226	92
343.171	363.171	400	300	58	48	40	140	54	315	252	226	102
343.172	363.172	400	300	58	58	40	150	54	315	252	226	111
343.173	363.173	400	350	48	48	40	140	54	315	252	276	108
343.174	363.174	400	350	58	48	40	140	54	315	252	276	119
343.175	363.175	400	350	58	58	40	150	54	315	252	276	130
343.176	363.176	400	400	48	48	40	140	54	315	252	326	123
343.177	363.177	400	400	58	48	40	140	54	315	252	326	136
343.178	363.178	400	400	58	58	40	150	54	315	252	326	148
343.179	363.179	450	250	48	48	30	140	45	380	327	188	86
343.180	363.180	450	250	58	48	30	140	45	380	327	188	95
343.181	363.181	450	250	58	58	30	150	45	380	327	188	104
343.182	363.182	450	300	48	48	40	140	54	365	302	226	104
343.183	363.183	450	300	58	48	40	140	54	365	302	226	114
343.184	363.184	450	300	58	58	40	150	54	365	302	226	125
343.185	363.185	450	350	48	48	40	140	54	365	302	276	121
343.186	363.186	450	350	58	48	40	140	54	365	302	276	134
343.187	363.187	450	350	58	58	40	150	54	365	302	276	146
343.188	363.188	450	450	48	48	40	140	54	365	302	376	156
343.189	363.189	450	450	58	48	40	140	54	365	302	376	172
343.190	363.190	450	450	58	58	40	150	54	365	302	376	188



Scorrimento/ Sliding Acciaio/Steel Codice/Code P-2PMEA	Scorrimento/ Sliding Bronzo/Bronze Codice/Code P-2PMEB	X	Y	B	C	D1	L	DE	G	UG	UH	KG
343.191	363.191	500	300	48	48	40	140	54	415	352	226	115
343.192	363.192	500	300	58	48	40	140	54	415	352	226	127
343.193	363.193	500	300	58	58	40	150	54	415	352	226	139
343.194	363.194	500	400	48	48	40	140	54	415	352	326	154
343.195	363.195	500	400	58	48	40	140	54	415	352	326	170
343.196	363.196	500	400	58	58	40	150	54	415	352	326	186
343.197	363.197	500	500	48	48	50	150	65	400	321	410	192
343.198	363.198	500	500	58	48	50	160	65	400	321	410	212
343.199	363.199	500	500	58	58	50	170	65	400	321	410	232
343.200	363.200	550	300	48	48	40	140	54	465	402	226	127
343.201	363.201	550	300	58	48	40	140	54	465	402	226	140
343.202	363.202	550	300	58	58	40	150	54	465	402	226	153
343.203	363.203	550	400	48	48	40	140	54	465	402	326	169
343.204	363.204	550	400	58	48	40	140	54	465	402	326	187
343.205	363.205	550	400	58	58	40	150	54	465	402	326	204
343.206	363.206	550	550	48	48	50	150	65	450	371	460	232
343.207	363.207	550	550	58	48	50	160	65	450	371	460	257
343.208	363.208	550	550	58	58	50	170	65	450	371	460	281
343.209	363.209	600	300	48	48	40	140	54	515	452	226	138
343.210	363.210	600	300	58	48	40	140	54	515	452	226	153
343.211	363.211	600	300	58	58	40	150	54	515	452	226	167
343.212	363.212	600	350	48	48	50	150	65	500	421	260	161
343.213	363.213	600	350	58	48	50	160	65	500	421	260	178
343.214	363.214	600	350	58	58	50	170	65	500	421	260	195
343.215	363.215	600	400	48	48	50	150	65	500	421	310	184
343.216	363.216	600	400	58	48	50	160	65	500	421	310	204
343.217	363.217	600	400	58	58	50	170	65	500	421	310	223
343.218	363.218	600	500	48	48	50	150	65	500	421	410	230
343.219	363.219	600	500	58	48	50	160	65	500	421	410	254
343.220	363.220	600	500	58	58	50	170	65	500	421	410	278



P-2PMEA / P-2PMEB

**PORTASTAMPO 2 COLONNE POSTERIORI
2 PIASTRE COLONNE ESTRAIBILI CODICE
446 E BUSSOLE ESTRAIBILI ACCIAIO
CODICE 447 O BRONZO CODICE 448**
MOLD BASE 2 REAR PINS 2 PLATES
REMOVABLE PINS CODE 446 AND
REMOVABLE BUSHES STEEL CODE 447 OR
BRONZE CODE 448

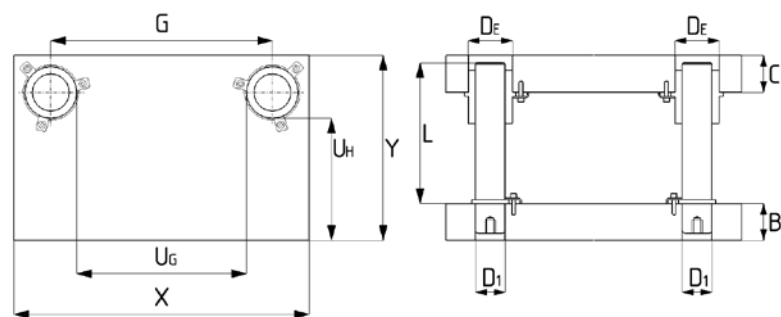
CARATTERISTICHE

Acciaio C45 / 1.1730
R = 65/80 Kg/mm²
Misure Nominali X / Y +0 -4mm
Planarità 0,01 / 100mm
Spessore B / C ± 2mm
Interasse Fori ± 0,01mm
Piani Rettificati
Esterni Contorniti di Fresa

CHARACTERISTICS

Steel C45 / 1.1730
R = 65/80 Kg/mm²
Rated Measures X / Y +0 -4mm
Planarity 0,01 / 100mm
Thickness B / C ± 2mm
Distance Between Centers Holes ± 0,01mm
Upper and Lower Surfaces are Ground
External Surfaces are Milled

Scorrimento/ Sliding Acciaio/Steel Codice/Code P-2PMEA	Scorrimento/ Sliding Bronzo/Bronze Codice/Code P-2PMEB	X	Y	B	C	D1	L	De	G	Ug	Uh	Kg
343.221	363.221	600	600	48	48	50	150	65	500	421	510	276
343.222	363.222	600	600	58	48	50	160	65	500	421	510	305
343.223	363.223	600	600	58	58	50	170	65	500	421	510	334
343.224	363.224	700	300	48	48	40	150	54	615	552	226	161
343.225	363.225	700	300	58	48	40	150	54	615	552	226	178
343.226	363.226	700	300	58	58	40	160	54	615	552	226	195
343.227	363.227	700	400	48	48	50	150	65	600	521	310	215
343.228	363.228	700	400	58	48	50	160	65	600	521	310	237
343.229	363.229	700	400	58	58	50	170	65	600	521	310	260
343.230	363.230	700	500	48	48	50	150	65	600	521	410	269
343.231	363.231	700	500	58	48	50	160	65	600	521	410	297
343.232	363.232	700	500	58	58	50	170	65	600	521	410	325
343.233	363.233	700	500	68	58	50	180	65	600	521	410	353
343.234	363.234	700	600	58	48	50	160	65	600	521	510	356
343.235	363.235	700	600	58	58	50	170	65	600	521	510	390
343.236	363.236	700	600	68	58	50	180	65	600	521	510	423
343.237	363.237	700	700	58	48	50	160	65	600	521	610	416
343.238	363.238	700	700	58	58	50	170	65	600	521	610	455
343.239	363.239	700	700	68	58	50	180	65	600	521	610	494
343.240	363.240	800	300	48	48	40	150	54	715	652	226	184
343.241	363.241	800	300	58	48	40	150	54	715	652	226	204
343.242	363.242	800	300	58	58	40	160	54	715	652	226	223
343.243	363.243	800	400	48	48	50	150	65	700	621	310	246
343.244	363.244	800	400	58	48	50	160	65	700	621	310	271
343.245	363.245	800	400	58	58	50	170	65	700	621	310	297
343.246	363.246	800	500	48	48	50	150	65	700	621	410	307
343.247	363.247	800	500	58	48	50	160	65	700	621	410	339
343.248	363.248	800	500	58	58	50	170	65	700	621	410	371
343.249	363.249	800	500	68	58	50	180	65	700	621	410	403



Scorrimento/ Sliding Acciaio/Steel Codice/Code P-2PMEA	Scorrimento/ Sliding Bronzo/Bronze Codice/Code P-2PMEB	X	Y	B	C	D1	L	DE	G	UG	UH	KG
343.250	363.250	800	600	58	48	50	160	65	700	621	510	407
343.251	363.251	800	600	58	58	50	170	65	700	621	510	445
343.252	363.252	800	600	68	58	50	180	65	700	621	510	484
343.253	363.253	800	700	58	48	50	160	65	700	621	610	475
343.254	363.254	800	700	58	58	50	170	65	700	621	610	520
343.255	363.255	800	700	68	58	50	180	65	700	621	610	564
343.256	363.256	800	800	58	48	50	160	65	700	621	710	543
343.257	363.257	800	800	58	58	50	170	65	700	621	710	594
343.258	363.258	800	800	68	58	50	180	65	700	621	710	645
343.259	363.259	1000	300	48	48	40	160	54	915	852	226	230
343.260	363.260	1000	300	58	48	40	160	54	915	852	226	254
343.261	363.261	1000	300	58	58	40	170	54	915	852	226	278
343.262	363.262	1000	400	48	48	50	160	65	900	821	310	307
343.263	363.263	1000	400	58	48	50	160	65	900	821	310	339
343.264	363.264	1000	400	58	58	50	170	65	900	821	310	371
343.265	363.265	1000	500	58	48	50	160	65	900	821	410	424
343.266	363.266	1000	500	58	58	50	170	65	900	821	410	464
343.267	363.267	1000	500	68	58	50	180	65	900	821	410	504
343.268	363.268	1000	600	58	48	50	160	65	900	821	510	509
343.269	363.269	1000	600	58	58	50	170	65	900	821	510	557
343.270	363.270	1000	600	68	58	50	180	65	900	821	510	605
343.271	363.271	1000	800	58	48	50	160	65	900	821	710	678
343.272	363.272	1000	800	58	58	50	170	65	900	821	710	742
343.273	363.273	1000	800	68	58	50	180	65	900	821	710	806

**PORTASTAMPO 4 COLONNE 3 PIASTRE
COLONNE ESTRAIBILI CODICE 446 E
BUSSOLE ESTRAIBILI ACCIAIO CODICE
447 O BRONZO CODICE 448**

MOLD BASE 4 PINS 3 PLATES REMOVABLE
PINS CODE 446 AND REMOVABLE BUSHES
STEEL CODE 447 OR BRONZE CODE 448

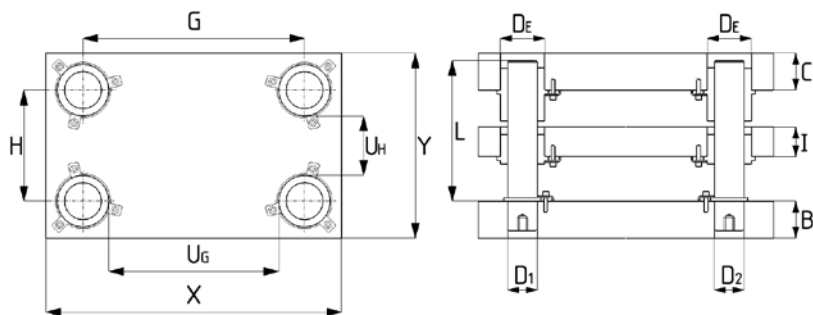
CARATTERISTICHE

Acciaio C45 / 1.1730
R = 65/80 Kg/mm²
Misure Nominali X / Y +0 -4mm
Planarità 0,01 / 100mm
Spessore B / C / I ± 2mm
Interasse Fori ± 0,01mm
Piani Rettificati
Esterni Contorniti di Fresa

CHARACTERISTICS

Steel C45 / 1.1730
R = 65/80 Kg/mm²
Rated Measures X / Y +0 -4mm
Planarity 0,01 / 100mm
Thickness B / C / I ± 2mm
Distance Between Centers Holes ± 0,01mm
Upper and Lower Surfaces are Ground
External Surfaces are Milled

Scorrimento/ Sliding Acciaio/Steel Codice/Code Q-3PMEA	Scorrimento/ Sliding Bronzo/Bronze Codice/Code Q-3PMEB	X	Y	B	C	I	D1/D2	L	De	G	H	Ug	Uh	Kg
350.101	370.101	200	150	28	28	18	18/19	130	28	150	100	116	66	18
350.102	370.102	200	150	38	28	18	18/19	130	28	150	100	116	66	20
350.103	370.103	200	150	38	38	18	18/19	140	28	150	100	116	66	23
350.104	370.104	200	175	28	28	18	18/19	130	28	150	125	116	91	21
350.105	370.105	200	175	38	28	18	18/19	130	28	150	125	116	91	24
350.106	370.106	200	175	38	38	18	18/19	140	28	150	125	116	91	26
350.107	370.107	200	200	28	28	18	18/19	130	28	150	150	116	116	24
350.108	370.108	200	200	38	28	18	18/19	130	28	150	150	116	116	27
350.109	370.109	200	200	38	38	18	18/19	140	28	150	150	116	116	30
350.110	370.110	250	200	38	38	23	24/25	150	38	192	142	148	98	40
350.111	370.111	250	200	48	38	23	24/25	150	38	192	142	148	98	44
350.112	370.112	250	200	48	48	23	24/25	160	38	192	142	148	98	48
350.113	370.113	250	250	38	38	23	24/25	150	38	192	192	148	148	50
350.114	370.114	250	250	48	38	23	24/25	150	38	192	192	148	148	55
350.115	370.115	250	250	48	48	23	24/25	160	38	192	192	148	148	60
350.116	370.116	300	200	38	38	23	24/25	170	38	242	142	198	98	48
350.117	370.117	300	200	48	38	23	24/25	170	38	242	142	198	98	52
350.118	370.118	300	200	48	48	23	24/25	180	38	242	142	198	98	57
350.119	370.119	300	250	38	38	28	30/32	170	45	230	180	177	127	62
350.120	370.120	300	250	48	38	28	30/32	170	45	230	180	177	127	68
350.121	370.121	300	250	48	48	28	30/32	180	45	230	180	177	127	74
350.122	370.122	300	300	38	38	28	30/32	170	45	230	230	177	177	75
350.123	370.123	300	300	48	38	28	30/32	170	45	230	230	177	177	82
350.124	370.124	300	300	48	48	28	30/32	180	45	230	230	177	177	89
350.125	370.125	350	200	38	38	23	24/25	170	38	292	142	248	98	55
350.126	370.126	350	200	48	38	23	24/25	170	38	292	142	248	98	61
350.127	370.127	350	200	48	48	23	24/25	180	38	292	142	248	98	67
350.128	370.128	350	250	38	38	28	30/32	170	45	280	180	227	127	73
350.129	370.129	350	250	48	38	28	30/32	170	45	280	180	227	127	80
350.130	370.130	350	250	48	48	28	30/32	180	45	280	180	227	127	87
350.131	370.131	350	300	38	38	28	30/32	170	45	280	230	227	177	87
350.132	370.132	350	300	48	38	28	30/32	170	45	280	230	227	177	96
350.133	370.133	350	300	48	48	28	30/32	180	45	280	230	227	177	104
350.134	370.134	350	350	38	38	28	30/32	170	45	280	280	227	227	102
350.135	370.135	350	350	48	38	28	30/32	170	45	280	280	227	227	112
350.136	370.136	350	350	48	48	28	30/32	180	45	280	280	227	227	122
350.137	370.137	400	200	38	38	23	24/25	170	38	342	142	298	98	63
350.138	370.138	400	200	48	38	23	24/25	170	38	342	142	298	98	70
350.139	370.139	400	200	48	48	23	24/25	180	38	342	142	298	98	76



Scorrimento/ Sliding Acciaio/Steel Codice/Code Q-3PMEA	Scorrimento/ Sliding Bronzo/Bronze Codice/Code Q-3PMEB	X	Y	B	C	I	D1/D2	L	Dε	G	H	UG	UH	KG
350.140	370.140	400	250	38	38	28	30/32	170	45	330	180	277	127	83
350.141	370.141	400	250	48	38	28	30/32	170	45	330	180	277	127	91
350.142	370.142	400	250	48	48	28	30/32	180	45	330	180	277	127	99
350.143	370.143	400	300	48	48	33	40/42	180	54	315	215	252	152	124
350.144	370.144	400	300	58	48	33	40/42	180	54	315	215	252	152	133
350.145	370.145	400	300	58	58	33	40/42	200	54	315	215	252	152	143
350.146	370.146	400	350	48	48	33	40/42	180	54	315	265	252	202	144
350.147	370.147	400	350	58	48	33	40/42	180	54	315	265	252	202	156
350.148	370.148	400	350	58	58	33	40/42	200	54	315	265	252	202	167
350.149	370.149	400	400	48	48	33	40/42	180	54	315	315	252	252	165
350.150	370.150	400	400	58	48	33	40/42	180	54	315	315	252	252	178
350.151	370.151	400	400	58	58	33	40/42	200	54	315	315	252	252	191
350.152	370.152	450	250	48	48	28	30/32	180	45	380	180	327	127	112
350.153	370.153	450	250	58	48	28	30/32	180	45	380	180	327	127	121
350.154	370.154	450	250	58	58	28	30/32	200	45	380	180	327	127	130
350.155	370.155	450	300	48	48	33	40/42	180	54	365	215	302	152	139
350.156	370.156	450	300	58	48	33	40/42	180	54	365	215	302	152	150
350.157	370.157	450	300	58	58	33	40/42	200	54	365	215	302	152	161
350.158	370.158	450	350	48	48	33	40/42	180	54	365	265	302	202	163
350.159	370.159	450	350	58	48	33	40/42	180	54	365	265	302	202	175
350.160	370.160	450	350	58	58	33	40/42	200	54	365	265	302	202	188
350.161	370.161	450	450	48	48	33	40/42	180	54	365	365	302	302	209
350.162	370.162	450	450	58	48	33	40/42	180	54	365	365	302	302	225
350.163	370.163	450	450	58	58	33	40/42	200	54	365	365	302	302	241
350.164	370.164	500	300	48	48	33	40/42	180	54	415	215	352	152	155
350.165	370.165	500	300	58	48	33	40/42	180	54	415	215	352	152	167
350.166	370.166	500	300	58	58	33	40/42	200	54	415	215	352	152	179
350.167	370.167	500	400	48	48	33	40/42	180	54	415	315	352	252	206
350.168	370.168	500	400	58	48	33	40/42	180	54	415	315	352	252	222
350.169	370.169	500	400	58	58	33	40/42	200	54	415	315	352	252	238
350.170	370.170	500	500	48	48	33	40/42	180	54	415	415	352	352	258
350.171	370.171	500	500	58	48	33	40/42	180	54	415	415	352	352	278
350.172	370.172	500	500	58	58	33	40/42	200	54	415	415	352	352	298
350.173	370.173	550	300	48	48	33	40/42	180	54	465	215	402	152	170
350.174	370.174	550	300	58	48	33	40/42	180	54	465	215	402	152	183
350.175	370.175	550	300	58	58	33	40/42	200	54	465	215	402	152	197
350.176	370.176	550	400	48	48	33	40/42	180	54	465	315	402	252	227
350.177	370.177	550	400	58	48	33	40/42	180	54	465	315	402	252	245
350.178	370.178	550	400	58	58	33	40/42	200	54	465	315	402	252	262



Q-3PMEA / Q-3PMEB

**PORTASTAMPO 4 COLONNE 3 PIASTRE
COLONNE ESTRAIBILI CODICE 446 E
BUSSOLE ESTRAIBILI ACCIAIO CODICE
447 O BRONZO CODICE 448**

**MOLD BASE 4 PINS 3 PLATES REMOVABLE
PINS CODE 446 AND REMOVABLE BUSHES
STEEL CODE 447 OR BRONZE CODE 448**

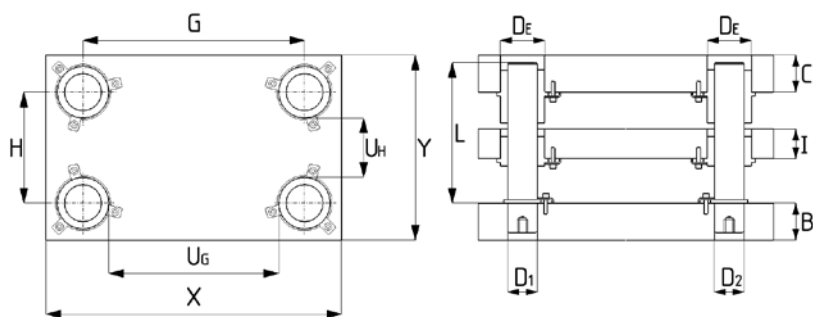
CARATTERISTICHE

Acciaio C45 / 1.1730
R = 65/80 Kg/mm²
Misure Nominali X / Y +0 -4mm
Planarità 0,01 / 100mm
Spessore B / C / I ± 2mm
Interasse Fori ± 0,01mm
Piani Rettificati
Esterni Contorniti di Fresa

CHARACTERISTICS

Steel C45 / 1.1730
R = 65/80 Kg/mm²
Rated Measures X / Y +0 -4mm
Planarity 0,01 / 100mm
Thickness B / C / I ± 2mm
Distance Between Centers Holes ± 0,01mm
Upper and Lower Surfaces are Ground
External Surfaces are Milled

Scorrimento/ Sliding Acciaio/Steel Codice/Code Q-3PMEA	Scorrimento/ Sliding Bronzo/Bronze Codice/Code Q-3PMEB	X	Y	B	C	I	D1/D2	L	De	G	H	Ug	Uh	Kg
350.179	370.179	550	550	48	48	33	40/42	180	54	465	465	402	402	312
350.180	370.180	550	550	58	48	33	40/42	180	54	465	465	402	402	336
350.181	370.181	550	550	58	58	33	40/42	200	54	465	465	402	402	361
350.182	370.182	600	300	48	48	33	40/42	180	54	515	215	452	152	186
350.183	370.183	600	300	58	48	33	40/42	180	54	515	215	452	152	200
350.184	370.184	600	300	58	58	33	40/42	200	54	515	215	452	152	215
350.185	370.185	600	350	48	48	33	40/42	180	54	515	265	452	202	217
350.186	370.186	600	350	58	48	33	40/42	180	54	515	265	452	202	234
350.187	370.187	600	350	58	58	33	40/42	200	54	515	265	452	202	250
350.188	370.188	600	400	48	48	33	40/42	180	54	515	315	452	252	248
350.189	370.189	600	400	58	48	33	40/42	180	54	515	315	452	252	267
350.190	370.190	600	400	58	58	33	40/42	200	54	515	315	452	252	286
350.191	370.191	600	500	48	48	38	50/52	180	65	500	400	421	321	322
350.192	370.192	600	500	58	48	38	50/52	180	65	500	400	421	321	346
350.193	370.193	600	500	58	58	38	50/52	200	65	500	400	421	321	370
350.194	370.194	600	600	48	48	38	50/52	180	65	500	500	421	421	386
350.195	370.195	600	600	58	48	38	50/52	180	65	500	500	421	421	415
350.196	370.196	600	600	58	58	38	50/52	200	65	500	500	421	421	444
350.197	370.197	700	300	48	48	38	40/42	180	54	615	215	552	152	225
350.198	370.198	700	300	58	48	38	40/42	180	54	615	215	552	152	242
350.199	370.199	700	300	58	58	38	40/42	200	54	615	215	552	152	259
350.200	370.200	700	400	48	48	38	50/52	180	65	600	300	521	221	300
350.201	370.201	700	400	58	48	38	50/52	180	65	600	300	521	221	323
350.202	370.202	700	400	58	58	38	50/52	200	65	600	300	521	221	345
350.203	370.203	700	500	48	48	38	50/52	180	65	600	400	521	321	375
350.204	370.204	700	500	58	48	38	50/52	180	65	600	400	521	321	403
350.205	370.205	700	500	58	58	38	50/52	200	65	600	400	521	321	431
350.206	370.206	700	500	68	58	38	50/52	200	65	600	400	521	321	459
350.207	370.207	700	600	58	48	38	50/52	180	65	600	500	521	421	484
350.208	370.208	700	600	58	58	38	50/52	200	65	600	500	521	421	517
350.209	370.209	700	600	68	58	38	50/52	200	65	600	500	521	421	551
350.210	370.210	700	700	58	48	38	50/52	180	65	600	600	521	521	564
350.211	370.211	700	700	58	58	38	50/52	200	65	600	600	521	521	604
350.212	370.212	700	700	68	58	38	50/52	200	65	600	600	521	521	643
350.213	370.213	800	300	48	48	38	40/42	180	54	715	215	652	152	257
350.214	370.214	800	300	58	48	38	40/42	180	54	715	215	652	152	276
350.215	370.215	800	300	58	58	38	40/42	200	54	715	215	652	152	296
350.216	370.216	800	400	48	48	38	50/52	180	65	700	300	621	221	343
350.217	370.217	800	400	58	48	38	50/52	180	65	700	300	621	221	369
350.218	370.218	800	400	58	58	38	50/52	200	65	700	300	621	221	394



Scorrimento/ Sliding Acciaio/Steel Codice/Code Q-3PMEA	Scorrimento/ Sliding Bronzo/Bronze Codice/Code Q-3PMEB	X	Y	B	C	I	D1/D2	L	Dε	G	H	UG	UH	KG
350.219	370.219	800	500	48	48	38	50/52	180	65	700	400	621	321	429
350.220	370.220	800	500	58	48	38	50/52	180	65	700	400	621	321	461
350.221	370.221	800	500	58	58	38	50/52	200	65	700	400	621	321	493
350.222	370.222	800	500	68	58	38	50/52	200	65	700	400	621	321	525
350.223	370.223	800	600	58	48	38	50/52	180	65	700	500	621	421	553
350.224	370.224	800	600	58	58	38	50/52	200	65	700	500	621	421	591
350.225	370.225	800	600	68	58	38	50/52	200	65	700	500	621	421	630
350.226	370.226	800	700	58	48	38	50/52	180	65	700	600	621	521	645
350.227	370.227	800	700	58	58	38	50/52	200	65	700	600	621	521	690
350.228	370.228	800	700	68	58	38	50/52	200	65	700	600	621	521	735
350.229	370.229	800	800	58	48	38	50/52	180	65	700	700	621	621	737
350.230	370.230	800	800	58	58	38	50/52	200	65	700	700	621	621	788
350.231	370.231	800	800	68	58	38	50/52	200	65	700	700	621	621	840
350.232	370.232	1000	300	48	48	38	40/42	180	54	915	215	852	152	322
350.233	370.233	1000	300	58	48	38	40/42	180	54	915	215	852	152	346
350.234	370.234	1000	300	58	58	38	40/42	200	54	915	215	852	152	370
350.235	370.235	1000	400	48	48	38	50/52	180	65	900	300	821	221	429
350.236	370.236	1000	400	58	48	38	50/52	180	65	900	300	821	221	461
350.237	370.237	1000	400	58	58	38	50/52	200	65	900	300	821	221	493
350.238	370.238	1000	500	58	48	38	50/52	180	65	900	400	821	321	576
350.239	370.239	1000	500	58	58	38	50/52	200	65	900	400	821	321	616
350.240	370.240	1000	500	68	58	38	50/52	200	65	900	400	821	321	656
350.241	370.241	1000	600	58	48	38	50/52	180	65	900	500	821	421	691
350.242	370.242	1000	600	58	58	38	50/52	200	65	900	500	821	421	739
350.243	370.243	1000	600	68	58	38	50/52	200	65	900	500	821	421	787
350.244	370.244	1000	800	58	48	38	50/52	180	65	900	700	821	621	922
350.245	370.245	1000	800	58	58	38	50/52	200	65	900	700	821	621	986
350.246	370.246	1000	800	68	58	38	50/52	200	65	900	700	821	621	1050
350.247	370.247	1200	400	48	48	38	50/52	180	65	1100	300	1021	221	515
350.248	370.248	1200	400	58	48	38	50/52	200	65	1100	300	1021	221	553
350.249	370.249	1200	400	58	58	38	50/52	200	65	1100	300	1021	221	591
350.250	370.250	1200	500	58	48	38	50/52	180	65	1100	400	1021	321	691
350.251	370.251	1200	500	58	58	38	50/52	200	65	1100	400	1021	321	739
350.252	370.252	1200	500	68	58	38	50/52	200	65	1100	400	1021	321	787
350.253	370.253	1200	600	58	48	38	50/52	180	65	1100	500	1021	421	829
350.254	370.254	1200	600	58	58	38	50/52	200	65	1100	500	1021	421	887
350.255	370.255	1200	600	68	58	38	50/52	200	65	1100	500	1021	421	945
350.256	370.256	1200	800	58	48	38	50/52	180	65	1100	700	1021	621	1106
350.257	370.257	1200	800	58	58	38	50/52	200	65	1100	700	1021	621	1183
350.258	370.258	1200	800	68	58	38	50/52	200	65	1100	700	1021	621	1260

**PORTASTAMPO 2 COLONNE CENTRALI 3
PIASTRE COLONNE ESTRAIBILI CODICE
446 E BUSSOLE ESTRABILI ACCIAIO
CODICE 447 O BRONZO CODICE 448**
MOLD BASE 2 CENTRAL PINS 3 PLATES
REMOVABLE PINS CODE 446 AND
REMOVABLE BUSHES STEEL CODE 447 OR
BRONZE CODE 448

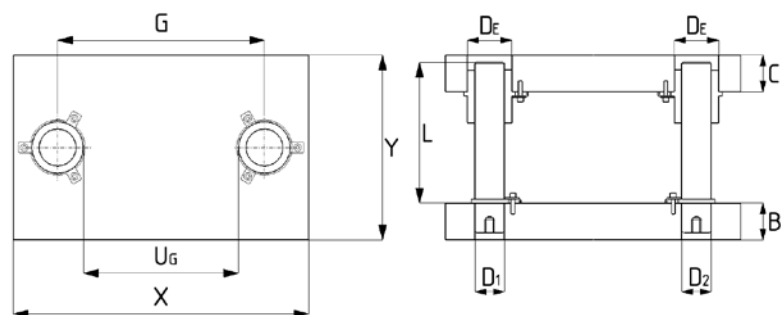
CARATTERISTICHE

Acciaio C45 / 1.1730
R = 65/80 Kg/mm²
Misure Nominali X / Y +0 -4mm
Planarità 0,01 / 100mm
Spessore B / C / I ± 2mm
Interasse Fori ± 0,01mm
Piani Rettificati
Esterni Contorniti di Fresa

CHARACTERISTICS

Steel C45 / 1.1730
R = 65/80 Kg/mm²
Rated Measures X / Y +0 -4mm
Planarity 0,01 / 100mm
Thickness B / C / I ± 2mm
Distance Between Centers Holes ± 0,01mm
Upper and Lower Surfaces are Ground
External Surfaces are Milled

Scorrimento/ Sliding Acciaio/Steel Codice/Code C-3PMEA	Scorrimento/ Sliding Bronzo/Bronze Codice/Code C-3PMEB	X	Y	B	C	I	D1/D2	L	DE	G	UG	Kg
351.101	371.101	125	125	23	23	18	18/19	110	28	67	33	8
351.102	371.102	125	125	33	23	18	18/19	110	28	67	33	9
351.103	371.103	125	125	33	33	18	18/19	120	28	67	33	11
351.104	371.104	140	80	18	18	18	18/19	110	28	82	48	5
351.105	371.105	140	80	28	18	18	18/19	110	28	82	48	6
351.106	371.106	140	80	28	28	18	18/19	120	28	82	48	7
351.107	371.107	150	125	23	23	18	18/19	110	28	92	58	10
351.108	371.108	150	125	33	23	18	18/19	110	28	92	58	11
351.109	371.109	150	125	33	33	18	18/19	120	28	92	58	13
351.110	371.110	150	150	28	28	18	24/25	130	38	82	38	13
351.111	371.111	150	150	38	28	18	24/25	130	38	82	38	15
351.112	371.112	150	150	38	38	18	24/25	140	38	82	38	17
351.113	371.113	170	100	28	28	18	18/19	110	28	112	78	10
351.114	371.114	170	100	33	28	18	18/19	110	28	112	78	11
351.115	371.115	170	100	33	33	18	18/19	120	28	112	78	11
351.116	371.116	175	175	28	28	18	24/25	130	38	107	63	18
351.117	371.117	175	175	38	28	18	24/25	130	38	107	63	21
351.118	371.118	175	175	38	38	18	24/25	140	38	107	63	23
351.119	371.119	200	120	28	28	18	18/19	110	28	142	108	14
351.120	371.120	200	120	33	28	18	18/19	110	28	142	108	15
351.121	371.121	200	120	33	33	18	18/19	120	28	142	108	16
351.122	371.122	200	150	28	28	23	24/25	140	38	132	88	19
351.123	371.123	200	150	38	28	23	24/25	140	38	132	88	21
351.124	371.124	200	150	38	38	23	24/25	150	38	132	88	24
351.125	371.125	200	175	28	28	23	24/25	140	38	132	88	22
351.126	371.126	200	175	38	28	23	24/25	140	38	132	88	25
351.127	371.127	200	175	38	38	23	24/25	150	38	132	88	28
351.128	371.128	200	200	28	28	23	24/25	140	38	132	88	25
351.129	371.129	200	200	38	28	23	24/25	140	38	132	88	28
351.130	371.130	200	200	38	38	23	24/25	150	38	132	88	32



Scorrimento/ Sliding Acciaio/Steel Codice/Code C-3PMEA	Scorrimento/ Sliding Bronzo/Bronze Codice/Code C-3PMEB	X	Y	B	C	I	D1/D2	L	Dε	G	UG	Kg
351.131	371.131	250	150	28	28	23	24/25	140	38	182	138	24
351.132	371.132	250	150	38	28	23	24/25	140	38	182	138	27
351.133	371.133	250	150	38	38	23	24/25	150	38	182	138	30
351.134	371.134	250	200	28	28	23	24/25	140	38	182	138	32
351.135	371.135	250	200	38	28	23	24/25	140	38	182	138	36
351.136	371.136	250	200	38	38	23	24/25	150	38	182	138	40
351.137	371.137	250	250	28	28	28	30/32	140	45	168	115	42
351.138	371.138	250	250	38	28	28	30/32	140	45	168	115	47
351.139	371.139	250	250	38	38	28	30/32	150	45	168	115	52
351.140	371.140	250	250	48	38	28	30/32	150	45	168	115	57
351.141	371.141	300	150	28	28	23	24/25	140	38	232	188	28
351.142	371.142	300	150	38	28	23	24/25	140	38	232	188	32
351.143	371.143	300	150	38	38	23	24/25	150	38	232	188	36
351.144	371.144	300	200	38	38	23	24/25	150	38	232	188	48
351.145	371.145	300	200	48	38	23	24/25	150	38	232	188	52
351.146	371.146	300	200	48	48	23	24/25	160	38	232	188	57
351.147	371.147	300	250	38	38	28	30/32	150	45	218	165	62
351.148	371.148	300	250	48	38	28	30/32	150	45	218	165	68
351.149	371.149	300	250	48	48	28	30/32	160	45	218	165	74
351.150	371.150	300	300	38	38	28	30/32	150	45	218	165	75
351.151	371.151	300	300	48	38	28	30/32	150	45	218	165	82
351.152	371.152	300	300	48	48	28	30/32	160	45	218	165	89
351.153	371.153	350	200	38	38	23	24/25	150	38	282	238	55
351.154	371.154	350	200	48	38	23	24/25	150	38	282	238	61
351.155	371.155	350	200	48	48	23	24/25	160	38	282	238	67
351.156	371.156	350	250	38	38	28	30/32	150	45	268	215	73
351.157	371.157	350	250	48	38	28	30/32	150	45	268	215	80
351.158	371.158	350	250	48	48	28	30/32	160	45	268	215	87
351.159	371.159	350	300	38	38	33	30/32	180	45	268	215	92
351.160	371.160	350	300	48	38	33	30/32	180	45	268	215	100
351.161	371.161	350	300	48	48	33	30/32	200	45	268	215	108

**PORTASTAMPO 2 COLONNE CENTRALI 3
PIASTRE COLONNE ESTRAIBILI CODICE
446 E BUSSOLE ESTRABILI ACCIAIO
CODICE 447 O BRONZO CODICE 448**
MOLD BASE 2 CENTRAL PINS 3 PLATES
REMOVABLE PINS CODE 446 AND
REMOVABLE BUSHES STEEL CODE 447 OR
BRONZE CODE 448

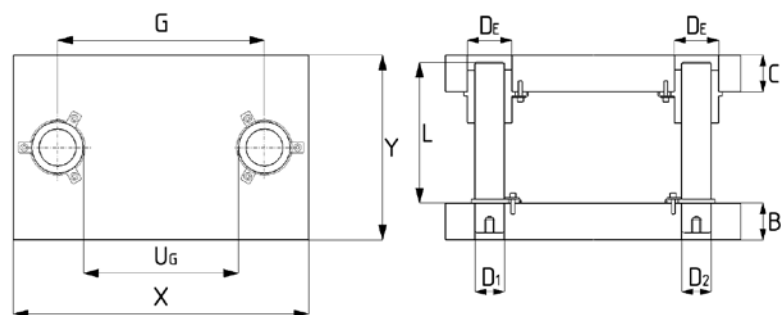
CARATTERISTICHE

Acciaio C45 / 1.1730
R = 65/80 Kg/mm²
Misure Nominali X / Y +0 -4mm
Planarità 0,01 / 100mm
Spessore B / C / I ± 2mm
Interasse Fori ± 0,01mm
Piani Rettificati
Esterni Contorniti di Fresa

CHARACTERISTICS

Steel C45 / 1.1730
R = 65/80 Kg/mm²
Rated Measures X / Y +0 -4mm
Planarity 0,01 / 100mm
Thickness B / C / I ± 2mm
Distance Between Centers Holes ± 0,01mm
Upper and Lower Surfaces are Ground
External Surfaces are Milled

Scorrimento/ Sliding Acciaio/Steel Codice/Code C-3PMEA	Scorrimento/ Sliding Bronzo/Bronze Codice/Code C-3PMEB	X	Y	B	C	I	D1/D2	L	DE	G	UG	KG
351.162	371.162	350	350	38	38	33	40/42	180	54	258	195	107
351.163	371.163	350	350	48	38	33	40/42	180	54	258	195	117
351.164	371.164	350	350	48	48	33	40/42	200	54	258	195	126
351.165	371.165	400	200	38	38	23	24/25	150	38	332	288	63
351.166	371.166	400	200	48	38	23	24/25	150	38	332	288	70
351.167	371.167	400	200	48	48	23	24/25	160	38	332	288	76
351.168	371.168	400	250	38	38	28	30/32	170	45	318	265	83
351.169	371.169	400	250	48	38	28	30/32	170	45	318	265	91
351.170	371.170	400	250	48	48	28	30/32	180	45	318	265	99
351.171	371.171	400	300	48	48	33	40/42	170	54	308	245	124
351.172	371.172	400	300	58	48	33	40/42	170	54	308	245	133
351.173	371.173	400	300	58	58	33	40/42	180	54	308	245	143
351.174	371.174	400	350	48	48	33	40/42	170	54	308	245	144
351.175	371.175	400	350	58	48	33	40/42	170	54	308	245	156
351.176	371.176	400	350	58	58	33	40/42	180	54	308	245	167
351.177	371.177	400	400	48	48	33	40/42	170	54	308	245	165
351.178	371.178	400	400	58	48	33	40/42	170	54	308	245	178
351.179	371.179	400	400	58	58	33	40/42	180	54	308	245	191
351.180	371.180	450	250	48	48	33	30/32	170	45	368	315	116
351.181	371.181	450	250	58	48	33	30/32	170	45	368	315	125
351.182	371.182	450	250	58	58	33	30/32	180	45	368	315	134
351.183	371.183	450	350	48	48	33	40/42	170	54	358	295	163
351.184	371.184	450	350	58	48	33	40/42	170	54	358	295	175
351.185	371.185	450	350	58	58	33	40/42	180	54	358	295	188
351.186	371.186	450	450	48	48	33	40/42	170	54	358	295	209
351.187	371.187	450	450	58	48	33	40/42	170	54	358	295	225
351.188	371.188	450	450	58	58	33	40/42	180	54	358	295	241
351.189	371.189	500	300	48	48	33	40/42	170	54	408	345	155
351.190	371.190	500	300	58	48	33	40/42	170	54	408	345	167
351.191	371.191	500	300	58	58	33	40/42	180	54	408	345	179



Scorrimento/ Sliding Acciaio/Steel Codice/Code C-3PMEA	Scorrimento/ Sliding Bronzo/Bronze Codice/Code C-3PMEB	X	Y	B	C	I	D1/D2	L	DE	G	UG	KG
351.192	371.192	500	400	48	48	33	40/42	170	54	408	345	206
351.193	371.193	500	400	58	48	33	40/42	170	54	408	345	222
351.194	371.194	500	400	58	58	33	40/42	180	54	408	345	238
351.195	371.195	500	500	48	48	38	50/52	180	65	392	313	268
351.196	371.196	500	500	58	48	38	50/52	180	65	392	313	288
351.197	371.197	500	500	58	58	38	50/52	200	65	392	313	308
351.198	371.198	500	500	68	58	38	50/52	200	65	392	313	328
351.199	371.199	550	300	48	48	33	40/42	170	54	458	395	170
351.200	371.200	550	300	58	48	33	40/42	170	54	458	395	183
351.201	371.201	550	300	58	58	33	40/42	180	54	458	395	197
351.202	371.202	550	400	48	48	38	40/42	170	54	458	395	236
351.203	371.203	550	400	58	48	38	40/42	170	54	458	395	253
351.204	371.204	550	400	58	58	38	40/42	180	54	458	395	271
351.205	371.205	550	550	48	48	38	50/52	180	65	442	363	324
351.206	371.206	550	550	58	48	38	50/52	180	65	442	363	348
351.207	371.207	550	550	58	58	38	50/52	200	65	442	363	373
351.208	371.208	600	300	48	48	38	40/42	170	54	508	445	193
351.209	371.209	600	300	58	48	38	40/42	170	54	508	445	207
351.210	371.210	600	300	58	58	38	40/42	180	54	508	445	222
351.211	371.211	600	350	48	48	38	50/52	170	65	492	413	225
351.212	371.212	600	350	58	48	38	50/52	170	65	492	413	242
351.213	371.213	600	350	58	58	38	50/52	180	65	492	413	259
351.214	371.214	600	400	48	48	38	50/52	170	65	492	413	257
351.215	371.215	600	400	58	48	38	50/52	170	65	492	413	276
351.216	371.216	600	400	58	58	38	50/52	180	65	492	413	296
351.217	371.217	600	500	48	48	38	50/52	180	65	492	413	322
351.218	371.218	600	500	58	48	38	50/52	180	65	492	413	346
351.219	371.219	600	500	58	58	38	50/52	200	65	492	413	370
351.220	371.220	600	500	68	58	38	50/52	200	65	492	413	394



C-3PMEA / C-3PMEB

**PORTASTAMPO 2 COLONNE CENTRALI 3
PIASTRE COLONNE ESTRAIBILI CODICE
446 E BUSSOLE ESTRABILI ACCIAIO
CODICE 447 O BRONZO CODICE 448**
MOLD BASE 2 CENTRAL PINS 3 PLATES
REMOVABLE PINS CODE 446 AND
REMOVABLE BUSHES STEEL CODE 447 OR
BRONZE CODE 448

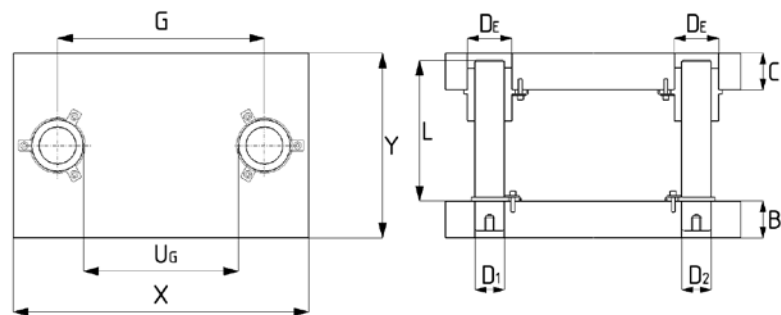
CARATTERISTICHE

Acciaio C45 / 1.1730
R = 65/80 Kg/mm²
Misure Nominali X / Y +0 -4mm
Planarità 0,01 / 100mm
Spessore B / C / I ± 2mm
Interasse Fori ± 0,01mm
Piani Rettificati
Esterni Contorniti di Fresa

CHARACTERISTICS

Steel C45 / 1.1730
R = 65/80 Kg/mm²
Rated Measures X / Y +0 -4mm
Planarity 0,01 / 100mm
Thickness B / C / I ± 2mm
Distance Between Centers Holes ± 0,01mm
Upper and Lower Surfaces are Ground
External Surfaces are Milled

Scorrimento/ Sliding Acciaio/Steel Codice/Code C-3PMEA	Scorrimento/ Sliding Bronzo/Bronze Codice/Code C-3PMEB	X	Y	B	C	I	D1/D2	L	DE	G	UG	KG
351.221	371.221	600	600	48	48	38	50/52	180	65	492	413	386
351.222	371.222	600	600	58	48	38	50/52	180	65	492	413	415
351.223	371.223	600	600	58	58	38	50/52	200	65	492	413	444
351.224	371.224	600	600	68	58	38	50/52	200	65	492	413	472
351.225	371.225	650	350	48	48	38	50/52	180	65	542	463	244
351.226	371.226	650	350	58	48	38	50/52	180	65	542	463	262
351.227	371.227	650	350	58	58	38	50/52	200	65	542	463	280
351.228	371.228	650	450	48	48	38	50/52	180	65	542	463	314
351.229	371.229	650	450	58	48	38	50/52	180	65	542	463	337
351.230	371.230	650	450	58	58	38	50/52	200	65	542	463	360
351.231	371.231	650	550	48	48	38	50/52	180	65	542	463	383
351.232	371.232	650	550	58	48	38	50/52	180	65	542	463	412
351.233	371.233	650	550	58	58	38	50/52	200	65	542	463	440
351.234	371.234	700	300	48	48	38	40/42	180	54	608	545	225
351.235	371.235	700	300	58	48	38	40/42	180	54	608	545	242
351.236	371.236	700	300	58	58	38	40/42	200	54	608	545	259
351.237	371.237	700	350	48	48	38	50/52	180	65	592	513	263
351.238	371.238	700	350	58	48	38	50/52	180	65	592	513	282
351.239	371.239	700	350	58	58	38	50/52	200	65	592	513	302
351.240	371.240	700	400	48	48	38	50/52	180	65	592	513	300
351.241	371.241	700	400	58	48	38	50/52	180	65	592	513	323
351.242	371.242	700	400	58	58	38	50/52	200	65	592	513	345
351.243	371.243	700	500	48	48	38	50/52	180	65	592	513	375
351.244	371.244	700	500	58	48	38	50/52	180	65	592	513	403
351.245	371.245	700	500	58	58	38	50/52	200	65	592	513	431
351.246	371.246	700	500	68	58	38	50/52	200	65	592	513	459
351.247	371.247	700	600	48	48	38	50/52	180	65	592	513	450
351.248	371.248	700	600	58	48	38	50/52	180	65	592	513	484
351.249	371.249	700	600	58	58	38	50/52	200	65	592	513	517
351.250	371.250	700	600	68	58	38	50/52	200	65	592	513	551
351.251	371.251	700	700	48	48	38	50/52	180	65	592	513	525
351.252	371.252	700	700	58	48	38	50/52	180	65	592	513	564
351.253	371.253	700	700	58	58	38	50/52	200	65	592	513	604
351.254	371.254	700	700	68	58	38	50/52	200	65	592	513	643



Scorrimento/ Sliding Acciaio/Steel Codice/Code C-3PMEA	Scorrimento/ Sliding Bronzo/Bronze Codice/Code C-3PMEB	X	Y	B	C	I	D1/D2	L	DE	G	UG	KG
351.255	371.255	800	300	48	48	38	40/42	180	54	708	645	257
351.256	371.256	800	300	58	48	38	40/42	180	54	708	645	276
351.257	371.257	800	300	58	58	38	40/42	200	54	708	645	296
351.258	371.258	800	400	48	48	38	50/52	180	65	692	613	343
351.259	371.259	800	400	58	48	38	50/52	180	65	692	613	369
351.260	371.260	800	400	58	58	38	50/52	200	65	692	613	394
351.261	371.261	800	500	48	48	38	50/52	180	65	692	613	429
351.262	371.262	800	500	58	48	38	50/52	180	65	692	613	461
351.263	371.263	800	500	58	58	38	50/52	200	65	692	613	493
351.264	371.264	800	500	68	58	38	50/52	200	65	692	613	525
351.265	371.265	800	600	48	48	38	50/52	180	65	692	613	515
351.266	371.266	800	600	58	48	38	50/52	180	65	692	613	553
351.267	371.267	800	600	58	58	38	50/52	200	65	692	613	591
351.268	371.268	800	600	68	58	38	50/52	200	65	692	613	630
351.269	371.269	800	700	48	48	38	50/52	180	65	692	613	600
351.270	371.270	800	700	58	48	38	50/52	180	65	692	613	645
351.271	371.271	800	700	58	58	38	50/52	200	65	692	613	690
351.272	371.272	800	700	68	58	38	50/52	200	65	692	613	735
351.273	371.273	1000	300	48	48	38	40/42	180	54	908	845	322
351.274	371.274	1000	300	58	48	38	40/42	180	54	908	845	346
351.275	371.275	1000	300	58	58	38	40/42	200	54	908	845	370
351.276	371.276	1000	400	48	48	38	50/52	180	65	892	813	429
351.277	371.277	1000	400	58	48	38	50/52	180	65	892	813	461
351.278	371.278	1000	400	58	58	38	50/52	200	65	892	813	493
351.279	371.279	1000	500	48	48	38	50/52	180	65	892	813	536
351.280	371.280	1000	500	58	48	38	50/52	180	65	892	813	576
351.281	371.281	1000	500	58	58	38	50/52	200	65	892	813	616
351.282	371.282	1000	500	68	58	38	50/52	200	65	892	813	656
351.283	371.283	1000	600	48	48	38	50/52	180	65	892	813	643
351.284	371.284	1000	600	58	48	38	50/52	180	65	892	813	691
351.285	371.285	1000	600	58	58	38	50/52	200	65	892	813	739
351.286	371.286	1000	600	68	58	38	50/52	200	65	892	813	787
351.287	371.287	1000	800	48	48	38	50/52	180	65	892	813	858
351.288	371.288	1000	800	58	48	38	50/52	180	65	892	813	922
351.289	371.289	1000	800	58	58	38	50/52	200	65	892	813	986
351.290	371.290	1000	800	68	58	38	50/52	200	65	892	813	1050

**PORTASTAMPO 2 COLONNE DIAGONALI
3 PIASTRE COLONNE ESTRAIBILI CODICE
446 E BUSSOLE ESTRABILI ACCIAIO
CODICE 447 O BRONZO CODICE 448**
MOLD BASE 2 DIAGONAL PINS 3 PLATES
REMOVABLE PINS CODE 446 AND
REMOVABLE BUSHES STEEL CODE 447 OR
BRONZE CODE 448

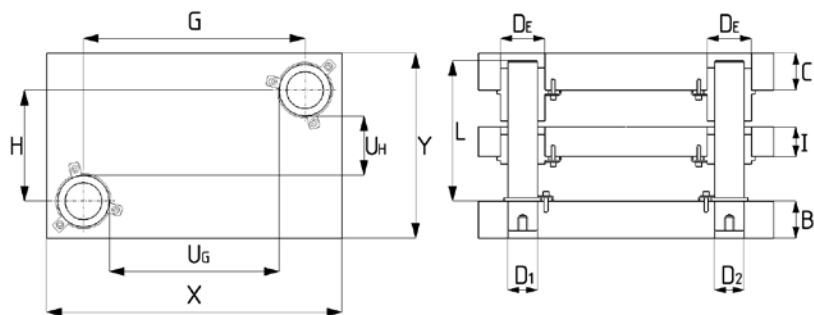
CARATTERISTICHE

Acciaio C45 / 1.1730
R = 65/80 Kg/mm²
Misure Nominali X / Y +0 -4mm
Planarità 0,01 / 100mm
Spessore B / C ± 2mm
Interasse Fori ± 0,01mm
Piani Rettificati
Esterni Contorniti di Fresa

CHARACTERISTICS

Steel C45 / 1.1730
R = 65/80 Kg/mm²
Rated Measures X / Y +0 -4mm
Planarity 0,01 / 100mm
Thickness B / C ± 2mm
Distance Between Centers Holes ± 0,01mm
Upper and Lower Surfaces are Ground
External Surfaces are Milled

Scorrimento/ Sliding Acciaio/Steel Codice/Code D-3PMEA	Scorrimento/ Sliding Bronzo/Bronze Codice/Code D-3PMEB	X	Y	B	C	I	D1/D2	L	De	G	H	Ug	Uh	Kg
352.101	372.101	125	125	23	23	18	18/19	110	28	75	75	41	41	8
352.102	372.102	125	125	33	23	18	18/19	110	28	75	75	41	41	9
352.103	372.103	125	125	33	33	18	18/19	120	28	75	75	41	41	11
352.104	372.104	140	80	18	18	18	18/19	110	28	90	30	56	-4	5
352.105	372.105	140	80	28	18	18	18/19	110	28	90	30	56	-4	6
352.106	372.106	140	80	28	28	18	18/19	120	28	90	30	56	-4	7
352.107	372.107	150	125	23	23	18	18/19	110	28	100	75	66	41	10
352.108	372.108	150	125	33	23	18	18/19	110	28	100	75	66	41	11
352.109	372.109	150	125	33	33	18	18/19	120	28	100	75	66	41	13
352.110	372.110	150	150	28	28	18	24/25	130	38	92	92	48	48	13
352.111	372.111	150	150	38	28	18	24/25	130	38	92	92	48	48	15
352.112	372.112	150	150	38	38	18	24/25	140	38	92	92	48	48	17
352.113	372.113	170	100	28	28	18	18/19	110	28	120	50	86	16	10
352.114	372.114	170	100	33	28	18	18/19	110	28	120	50	86	16	11
352.115	372.115	170	100	33	33	18	18/19	120	28	120	50	86	16	11
352.116	372.116	175	175	28	28	18	24/25	130	38	117	117	73	73	18
352.117	372.117	175	175	38	28	18	24/25	130	38	117	117	73	73	21
352.118	372.118	175	175	38	38	18	24/25	140	38	117	117	73	73	23
352.119	372.119	200	120	28	28	18	18/19	110	28	150	70	116	36	14
352.120	372.120	200	120	33	28	18	18/19	110	28	150	70	116	36	15
352.121	372.121	200	120	33	33	18	18/19	120	28	150	70	116	36	16
352.122	372.122	200	150	28	28	23	24/25	140	38	142	92	98	48	19
352.123	372.123	200	150	38	28	23	24/25	140	38	142	92	98	48	21
352.124	372.124	200	150	38	38	23	24/25	150	38	142	92	98	48	24
352.125	372.125	200	175	28	28	23	24/25	140	38	142	117	98	73	22
352.126	372.126	200	175	38	28	23	24/25	140	38	142	117	98	73	25
352.127	372.127	200	175	38	38	23	24/25	150	38	142	117	98	73	28
352.128	372.128	200	200	28	28	23	24/25	140	38	142	142	98	98	25
352.129	372.129	200	200	38	28	23	24/25	140	38	142	142	98	98	28
352.130	372.130	200	200	38	38	23	24/25	150	38	142	142	98	98	32



Scorrimento/ Sliding Acciaio/Steel Codice/Code D-3PMEA	Scorrimento/ Sliding Bronzo/Bronze Codice/Code D-3PMEB	X	Y	B	C	I	D1/D2	L	DE	G	H	UG	UH	KG
352.131	372.131	250	150	28	28	23	24/25	140	38	192	92	148	48	24
352.132	372.132	250	150	38	28	23	24/25	140	38	192	92	148	48	27
352.133	372.133	250	150	38	38	23	24/25	150	38	192	92	148	48	30
352.134	372.134	250	200	28	28	23	24/25	140	38	192	142	148	98	32
352.135	372.135	250	200	38	28	23	24/25	140	38	192	142	148	98	36
352.136	372.136	250	200	38	38	23	24/25	150	38	192	142	148	98	40
352.137	372.137	250	250	28	28	28	30/32	140	45	180	180	127	127	42
352.138	372.138	250	250	38	28	28	30/32	140	45	180	180	127	127	47
352.139	372.139	250	250	38	38	28	30/32	150	45	180	180	127	127	52
352.140	372.140	250	250	48	38	28	30/32	150	45	180	180	127	127	57
352.141	372.141	300	150	28	28	23	24/25	140	38	242	92	198	48	28
352.142	372.142	300	150	38	28	23	24/25	140	38	242	92	198	48	32
352.143	372.143	300	150	38	38	23	24/25	150	38	242	92	198	48	36
352.144	372.144	300	200	38	38	23	24/25	150	38	242	142	198	98	48
352.145	372.145	300	200	48	38	23	24/25	150	38	242	142	198	98	52
352.146	372.146	300	200	48	48	23	24/25	160	38	242	142	198	98	57
352.147	372.147	300	250	38	38	28	30/32	150	45	230	180	177	127	62
352.148	372.148	300	250	48	38	28	30/32	150	45	230	180	177	127	68
352.149	372.149	300	250	48	48	28	30/32	160	45	230	180	177	127	74
352.150	372.150	300	300	38	38	28	30/32	150	45	230	230	177	177	75
352.151	372.151	300	300	48	38	28	30/32	150	45	230	230	177	177	82
352.152	372.152	300	300	48	48	28	30/32	160	45	230	230	177	177	89
352.153	372.153	350	200	38	38	23	24/25	150	38	292	142	248	98	55
352.154	372.154	350	200	48	38	23	24/25	150	38	292	142	248	98	61
352.155	372.155	350	200	48	48	23	24/25	160	38	292	142	248	98	67
352.156	372.156	350	250	38	38	28	30/32	150	45	280	180	227	127	73
352.157	372.157	350	250	48	38	28	30/32	150	45	280	180	227	127	80
352.158	372.158	350	250	48	48	28	30/32	160	45	280	180	227	127	87
352.159	372.159	350	300	38	38	33	30/32	180	45	280	230	227	177	92
352.160	372.160	350	300	48	38	33	30/32	180	45	280	230	227	177	100
352.161	372.161	350	300	48	48	33	30/32	200	45	280	230	227	177	108

**PORTASTAMPO 2 COLONNE DIAGONALI
3 PIASTRE COLONNE ESTRAIBILI CODICE
446 E BUSSOLE ESTRABILI ACCIAIO
CODICE 447 O BRONZO CODICE 448**
MOLD BASE 2 DIAGONAL PINS 3 PLATES
REMOVABLE PINS CODE 446 AND
REMOVABLE BUSHES STEEL CODE 447 OR
BRONZE CODE 448

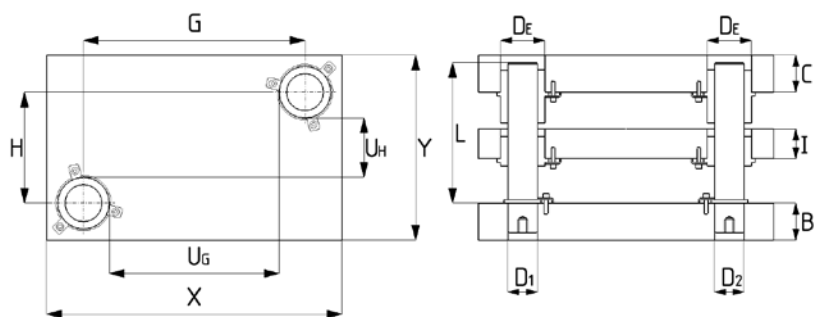
CARATTERISTICHE

Acciaio C45 / 1.1730
R = 65/80 Kg/mm²
Misure Nominali X / Y +0 -4mm
Planarità 0,01 / 100mm
Spessore B / C ± 2mm
Interasse Fori ± 0,01mm
Piani Rettificati
Esterni Contorniti di Fresa

CHARACTERISTICS

Steel C45 / 1.1730
R = 65/80 Kg/mm²
Rated Measures X / Y +0 -4mm
Planarity 0,01 / 100mm
Thickness B / C ± 2mm
Distance Between Centers Holes ± 0,01mm
Upper and Lower Surfaces are Ground
External Surfaces are Milled

Scorrimento/ Sliding Acciaio/Steel Codice/Code D-3PMEA	Scorrimento/ Sliding Bronzo/Bronze Codice/Code D-3PMEB	X	Y	B	C	I	D1/D2	L	De	G	H	Ug	Uh	Kg
352.162	372.162	350	350	38	38	33	40/42	180	54	265	265	202	202	107
352.163	372.163	350	350	48	38	33	40/42	180	54	265	265	202	202	117
352.164	372.164	350	350	48	48	33	40/42	200	54	265	265	202	202	126
352.165	372.165	400	200	38	38	23	24/25	150	38	342	142	298	98	63
352.166	372.166	400	200	48	38	23	24/25	150	38	342	142	298	98	70
352.167	372.167	400	200	48	48	23	24/25	160	38	342	142	298	98	76
352.168	372.168	400	250	38	38	28	30/32	170	45	330	180	277	127	83
352.169	372.169	400	250	48	38	28	30/32	170	45	330	180	277	127	91
352.170	372.170	400	250	48	48	28	30/32	180	45	330	180	277	127	99
352.171	372.171	400	300	48	48	33	40/42	170	54	315	215	252	152	124
352.172	372.172	400	300	58	48	33	40/42	170	54	315	215	252	152	133
352.173	372.173	400	300	58	58	33	40/42	180	54	315	215	252	152	143
352.174	372.174	400	350	48	48	33	40/42	170	54	315	265	252	202	144
352.175	372.175	400	350	58	48	33	40/42	170	54	315	265	252	202	156
352.176	372.176	400	350	58	58	33	40/42	180	54	315	265	252	202	167
352.177	372.177	400	400	48	48	33	40/42	170	54	315	315	252	252	165
352.178	372.178	400	400	58	48	33	40/42	170	54	315	315	252	252	178
352.179	372.179	400	400	58	58	33	40/42	180	54	315	315	252	252	191
352.180	372.180	450	250	48	48	33	30/32	170	45	380	180	327	127	116
352.181	372.181	450	250	58	48	33	30/32	170	45	380	180	327	127	125
352.182	372.182	450	250	58	58	33	30/32	180	45	380	180	327	127	134
352.183	372.183	450	350	48	48	33	40/42	170	54	365	265	302	202	163
352.184	372.184	450	350	58	48	33	40/42	170	54	365	265	302	202	175
352.185	372.185	450	350	58	58	33	40/42	180	54	365	265	302	202	188
352.186	372.186	450	450	48	48	33	40/42	170	54	365	365	302	302	209
352.187	372.187	450	450	58	48	33	40/42	170	54	365	365	302	302	225
352.188	372.188	450	450	58	58	33	40/42	180	54	365	365	302	302	241
352.189	372.189	500	300	48	48	33	40/42	170	54	415	215	352	152	155
352.190	372.190	500	300	58	48	33	40/42	170	54	415	215	352	152	167
352.191	372.191	500	300	58	58	33	40/42	180	54	415	215	352	152	179



Scorrimento/ Sliding Acciaio/Steel Codice/Code D-3PMEA	Scorrimento/ Sliding Bronzo/Bronze Codice/Code D-3PMEB	X	Y	B	C	I	D1/D2	L	DE	G	H	UG	UH	KG
352.192	372.192	500	400	48	48	33	40/42	170	54	415	315	352	252	206
352.193	372.193	500	400	58	48	33	40/42	170	54	415	315	352	252	222
352.194	372.194	500	400	58	58	33	40/42	180	54	415	315	352	252	238
352.195	372.195	500	500	48	48	38	50/52	180	65	400	400	321	321	268
352.196	372.196	500	500	58	48	38	50/52	180	65	400	400	321	321	288
352.197	372.197	500	500	58	58	38	50/52	200	65	400	400	321	321	308
352.198	372.198	500	500	68	58	38	50/52	200	65	400	400	321	321	328
352.199	372.199	550	300	48	48	33	40/42	170	54	465	215	402	152	170
352.200	372.200	550	300	58	48	33	40/42	170	54	465	215	402	152	183
352.201	372.201	550	300	58	58	33	40/42	180	54	465	215	402	152	197
352.202	372.202	550	400	48	48	38	40/42	170	54	465	315	402	252	236
352.203	372.203	550	400	58	48	38	40/42	170	54	465	315	402	252	253
352.204	372.204	550	400	58	58	38	40/42	180	54	465	315	402	252	271
352.205	372.205	550	550	48	48	38	50/52	180	65	450	450	371	371	324
352.206	372.206	550	550	58	48	38	50/52	180	65	450	450	371	371	348
352.207	372.207	550	550	58	58	38	50/52	200	65	450	450	371	371	373
352.208	372.208	600	300	48	48	38	40/42	170	54	515	215	452	152	193
352.209	372.209	600	300	58	48	38	40/42	170	54	515	215	452	152	207
352.210	372.210	600	300	58	58	38	40/42	180	54	515	215	452	152	222
352.211	372.211	600	350	48	48	38	50/52	170	65	500	250	421	171	225
352.212	372.212	600	350	58	48	38	50/52	170	65	500	250	421	171	242
352.213	372.213	600	350	58	58	38	50/52	180	65	500	250	421	171	259
352.214	372.214	600	400	48	48	38	50/52	170	65	500	300	421	221	257
352.215	372.215	600	400	58	48	38	50/52	170	65	500	300	421	221	276
352.216	372.216	600	400	58	58	38	50/52	180	65	500	300	421	221	296
352.217	372.217	600	500	48	48	38	50/52	180	65	500	400	421	321	322
352.218	372.218	600	500	58	48	38	50/52	180	65	500	400	421	321	346
352.219	372.219	600	500	58	58	38	50/52	200	65	500	400	421	321	370
352.220	372.220	600	500	68	58	38	50/52	200	65	500	400	421	321	394



D-3PMEA / D-3PMEB

**PORTASTAMPO 2 COLONNE DIAGONALI
3 PIASTRE COLONNE ESTRAIBILI CODICE
446 E BUSSOLE ESTRABILI ACCIAIO
CODICE 447 O BRONZO CODICE 448**
MOLD BASE 2 DIAGONAL PINS 3 PLATES
REMOVABLE PINS CODE 446 AND
REMOVABLE BUSHES STEEL CODE 447 OR
BRONZE CODE 448

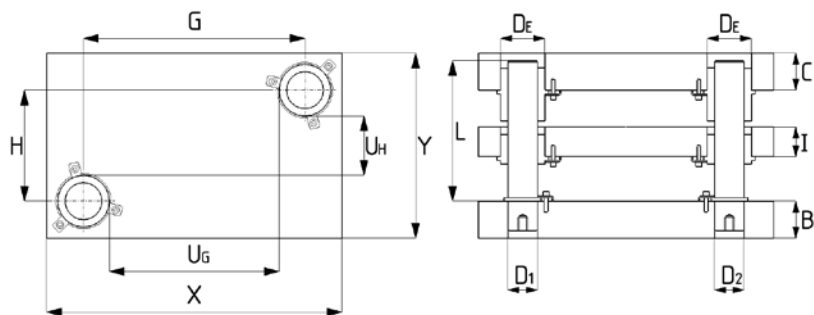
CARATTERISTICHE

Acciaio C45 / 1.1730
R = 65/80 Kg/mm²
Misure Nominali X / Y +0 -4mm
Planarità 0,01 / 100mm
Spessore B / C ± 2mm
Interasse Fori ± 0,01mm
Piani Rettificati
Esterni Contorniti di Fresa

CHARACTERISTICS

Steel C45 / 1.1730
R = 65/80 Kg/mm²
Rated Measures X / Y +0 -4mm
Planarity 0,01 / 100mm
Thickness B / C ± 2mm
Distance Between Centers Holes ± 0,01mm
Upper and Lower Surfaces are Ground
External Surfaces are Milled

Scorrimento/ Sliding Acciaio/Steel Codice/Code D-3PMEA	Scorrimento/ Sliding Bronzo/Bronze Codice/Code D-3PMEB	X	Y	B	C	I	D1/D2	L	De	G	H	Ug	Uh	Kg
352.221	372.221	600	600	48	48	38	50/52	180	65	500	500	421	421	386
352.222	372.222	600	600	58	48	38	50/52	180	65	500	500	421	421	415
352.223	372.223	600	600	58	58	38	50/52	200	65	500	500	421	421	444
352.224	372.224	600	600	68	58	38	50/52	200	65	500	500	421	421	472
352.225	372.225	650	350	48	48	38	50/52	180	65	550	250	471	171	244
352.226	372.226	650	350	58	48	38	50/52	180	65	550	250	471	171	262
352.227	372.227	650	350	58	58	38	50/52	200	65	550	250	471	171	280
352.228	372.228	650	450	48	48	38	50/52	180	65	550	350	471	271	314
352.229	372.229	650	450	58	48	38	50/52	180	65	550	350	471	271	337
352.230	372.230	650	450	58	58	38	50/52	200	65	550	350	471	271	360
352.231	372.231	650	550	48	48	38	50/52	180	65	550	450	471	371	383
352.232	372.232	650	550	58	48	38	50/52	180	65	550	450	471	371	412
352.233	372.233	650	550	58	58	38	50/52	200	65	550	450	471	371	440
352.234	372.234	700	300	48	48	38	40/42	180	54	615	215	552	152	225
352.235	372.235	700	300	58	48	38	40/42	180	54	615	215	552	152	242
352.236	372.236	700	300	58	58	38	40/42	200	54	615	215	552	152	259
352.237	372.237	700	350	48	48	38	50/52	180	65	600	250	521	171	263
352.238	372.238	700	350	58	48	38	50/52	180	65	600	250	521	171	282
352.239	372.239	700	350	58	58	38	50/52	200	65	600	250	521	171	302
352.240	372.240	700	400	48	48	38	50/52	180	65	600	300	521	221	300
352.241	372.241	700	400	58	48	38	50/52	180	65	600	300	521	221	323
352.242	372.242	700	400	58	58	38	50/52	200	65	600	300	521	221	345
352.243	372.243	700	500	48	48	38	50/52	180	65	600	400	521	321	375
352.244	372.244	700	500	58	48	38	50/52	180	65	600	400	521	321	403
352.245	372.245	700	500	58	58	38	50/52	200	65	600	400	521	321	431
352.246	372.246	700	500	68	58	38	50/52	200	65	600	400	521	321	459
352.247	372.247	700	600	48	48	38	50/52	180	65	600	500	521	421	450
352.248	372.248	700	600	58	48	38	50/52	180	65	600	500	521	421	484
352.249	372.249	700	600	58	58	38	50/52	200	65	600	500	521	421	517
352.250	372.250	700	600	68	58	38	50/52	200	65	600	500	521	421	551
352.251	372.251	700	700	48	48	38	50/52	180	65	600	600	521	521	525
352.252	372.252	700	700	58	48	38	50/52	180	65	600	600	521	521	564
352.253	372.253	700	700	58	58	38	50/52	200	65	600	600	521	521	604
352.254	372.254	700	700	68	58	38	50/52	200	65	600	600	521	521	643



Scorrimento/ Sliding Acciaio/Steel Codice/Code D-3PMEA	Scorrimento/ Sliding Bronzo/Bronze Codice/Code D-3PMEB	X	Y	B	C	I	D1/D2	L	DE	G	H	UG	UH	KG
352.255	372.255	800	300	48	48	38	40/42	180	54	715	215	652	152	257
352.256	372.256	800	300	58	48	38	40/42	180	54	715	215	652	152	276
352.257	372.257	800	300	58	58	38	40/42	200	54	715	215	652	152	296
352.258	372.258	800	400	48	48	38	50/52	180	65	700	300	621	221	343
352.259	372.259	800	400	58	48	38	50/52	180	65	700	300	621	221	369
352.260	372.260	800	400	58	58	38	50/52	200	65	700	300	621	221	394
352.261	372.261	800	500	48	48	38	50/52	180	65	700	400	621	321	429
352.262	372.262	800	500	58	48	38	50/52	180	65	700	400	621	321	461
352.263	372.263	800	500	58	58	38	50/52	200	65	700	400	621	321	493
352.264	372.264	800	500	68	58	38	50/52	200	65	700	400	621	321	525
352.265	372.265	800	600	48	48	38	50/52	180	65	700	500	621	421	515
352.266	372.266	800	600	58	48	38	50/52	180	65	700	500	621	421	553
352.267	372.267	800	600	58	58	38	50/52	200	65	700	500	621	421	591
352.268	372.268	800	600	68	58	38	50/52	200	65	700	500	621	421	630
352.269	372.269	800	700	48	48	38	50/52	180	65	700	600	621	521	600
352.270	372.270	800	700	58	48	38	50/52	180	65	700	600	621	521	645
352.271	372.271	800	700	58	58	38	50/52	200	65	700	600	621	521	690
352.272	372.272	800	700	68	58	38	50/52	200	65	700	600	621	521	735
352.273	372.273	1000	300	48	48	38	40/42	180	54	915	215	852	152	322
352.274	372.274	1000	300	58	48	38	40/42	180	54	915	215	852	152	346
352.275	372.275	1000	300	58	58	38	40/42	200	54	915	215	852	152	370
352.276	372.276	1000	400	48	48	38	50/52	180	65	900	300	821	221	429
352.277	372.277	1000	400	58	48	38	50/52	180	65	900	300	821	221	461
352.278	372.278	1000	400	58	58	38	50/52	200	65	900	300	821	221	493
352.279	372.279	1000	500	48	48	38	50/52	180	65	900	400	821	321	536
352.280	372.280	1000	500	58	48	38	50/52	180	65	900	400	821	321	576
352.281	372.281	1000	500	58	58	38	50/52	200	65	900	400	821	321	616
352.282	372.282	1000	500	68	58	38	50/52	200	65	900	400	821	321	656
352.283	372.283	1000	600	48	48	38	50/52	180	65	900	500	821	421	643
352.284	372.284	1000	600	58	48	38	50/52	180	65	900	500	821	421	691
352.285	372.285	1000	600	58	58	38	50/52	200	65	900	500	821	421	739
352.286	372.286	1000	600	68	58	38	50/52	200	65	900	500	821	421	787
352.287	372.287	1000	800	48	48	38	50/52	180	65	900	700	821	621	858
352.288	372.288	1000	800	58	48	38	50/52	180	65	900	700	821	621	922
352.289	372.289	1000	800	58	58	38	50/52	200	65	900	700	821	621	986
352.290	372.290	1000	800	68	58	38	50/52	200	65	900	700	821	621	1050

**PORTASTAMPO 2 COLONNE POSTERIORI
3 PIASTRE COLONNE ESTRAIBILI CODICE
446 E BUSSOLE ESTRABILI ACCIAIO
CODICE 447 O BRONZO CODICE 448**
MOLD BASE 2 REAR PINS 3 PLATES
REMOVABLE PINS CODE 446 AND
REMOVABLE BUSHES STEEL CODE 447 OR
BRONZE CODE 448

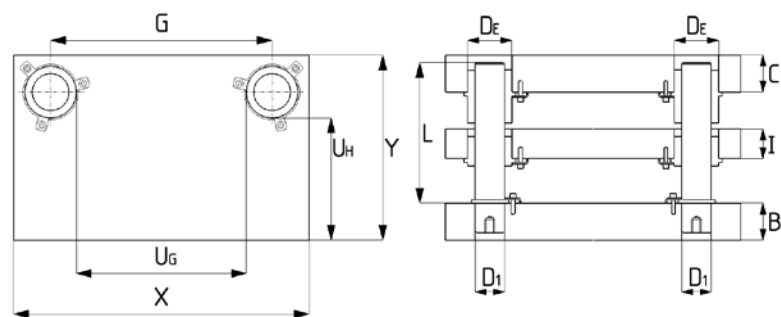
CARATTERISTICHE

Acciaio C45 / 1.1730
R = 65/80 Kg/mm²
Misure Nominali X / Y +0 -4mm
Planarità 0,01 / 100mm
Spessore B / C / I ± 2mm
Interasse Fori ± 0,01mm
Piani Rettificati
Esterni Contorniti di Fresa

CHARACTERISTICS

Steel C45 / 1.1730
R = 65/80 Kg/mm²
Rated Measures X / Y +0 -4mm
Planarity 0,01 / 100mm
Thickness B / C / I ± 2mm
Distance Between Centers Holes ± 0,01mm
Upper and Lower Surfaces are Ground
External Surfaces are Milled

Scorrimento/ Sliding Acciaio/Steel Codice/Code P-3PMEA	Scorrimento/ Sliding Bronzo/Bronze Codice/Code P-3PMEB	X	Y	B	C	I	D1	L	De	G	Ug	Uh	Kg
353.101	373.101	125	125	23	23	18	18	110	28	75	41	83	8
353.102	373.102	125	125	33	23	18	18	110	28	75	41	83	9
353.103	373.103	125	125	33	33	18	18	120	28	75	41	83	11
353.104	373.104	140	80	18	18	18	18	110	28	90	56	38	5
353.105	373.105	140	80	28	18	18	18	110	28	90	56	38	6
353.106	373.106	140	80	28	28	18	18	120	28	90	56	38	7
353.107	373.107	150	125	23	23	18	18	110	28	100	66	83	10
353.108	373.108	150	125	33	23	18	18	110	28	100	66	83	11
353.109	373.109	150	125	33	33	18	18	120	28	100	66	83	13
353.110	373.110	150	150	28	28	18	25	130	38	92	48	99	13
353.111	373.111	150	150	38	28	18	25	130	38	92	48	99	15
353.112	373.112	150	150	38	38	18	25	140	38	92	48	99	17
353.113	373.113	170	100	28	28	18	18	110	28	120	86	58	10
353.114	373.114	170	100	33	28	18	18	110	28	120	86	58	11
353.115	373.115	170	100	33	33	18	18	120	28	120	86	58	11
353.116	373.116	175	175	28	28	18	25	130	38	117	73	124	18
353.117	373.117	175	175	38	28	18	25	130	38	117	73	124	21
353.118	373.118	175	175	38	38	18	25	140	38	117	73	124	23
353.119	373.119	200	120	28	28	18	18	110	28	150	116	78	14
353.120	373.120	200	120	33	28	18	18	110	28	150	116	78	15
353.121	373.121	200	120	33	33	18	18	120	28	150	116	78	16
353.122	373.122	200	150	28	28	23	25	140	38	142	98	99	19
353.123	373.123	200	150	38	28	23	25	140	38	142	98	99	21
353.124	373.124	200	150	38	38	23	25	150	38	142	98	99	24
353.125	373.125	200	175	28	28	23	25	140	38	142	98	124	22
353.126	373.126	200	175	38	28	23	25	140	38	142	98	124	25
353.127	373.127	200	175	38	38	23	25	150	38	142	98	124	28
353.128	373.128	200	200	28	28	23	25	140	38	142	98	149	25
353.129	373.129	200	200	38	28	23	25	140	38	142	98	149	28
353.130	373.130	200	200	38	38	23	25	150	38	142	98	149	32



Scorrimento/ Sliding Acciaio/Steel Codice/Code P-3PMEA	Scorrimento/ Sliding Bronzo/Bronze Codice/Code P-3PMEB	X	Y	B	C	I	D1	L	DE	G	UG	UH	Kg
353.131	373.131	250	150	28	28	23	25	140	38	192	148	99	24
353.132	373.132	250	150	38	28	23	25	140	38	192	148	99	27
353.133	373.133	250	150	38	38	23	25	150	38	192	148	99	30
353.134	373.134	250	200	28	28	23	25	140	38	192	148	149	32
353.135	373.135	250	200	38	28	23	25	140	38	192	148	149	36
353.136	373.136	250	200	38	38	23	25	150	38	192	148	149	40
353.137	373.137	250	250	28	28	28	30	140	45	180	127	188	42
353.138	373.138	250	250	38	28	28	30	140	45	180	127	188	47
353.139	373.139	250	250	38	38	28	30	150	45	180	127	188	52
353.140	373.140	250	250	48	38	28	30	150	45	180	127	188	57
353.141	373.141	300	150	28	28	23	25	140	38	242	198	99	28
353.142	373.142	300	150	38	28	23	25	140	38	242	198	99	32
353.143	373.143	300	150	38	38	23	25	150	38	242	198	99	36
353.144	373.144	300	200	38	38	23	25	150	38	242	198	149	48
353.145	373.145	300	200	48	38	23	25	150	38	242	198	149	52
353.146	373.146	300	200	48	48	23	25	160	38	242	198	149	57
353.147	373.147	300	250	38	38	28	30	150	45	230	177	188	62
353.148	373.148	300	250	48	38	28	30	150	45	230	177	188	68
353.149	373.149	300	250	48	48	28	30	160	45	230	177	188	74
353.150	373.150	300	300	38	38	28	30	150	45	230	177	238	75
353.151	373.151	300	300	48	38	28	30	150	45	230	177	238	82
353.152	373.152	300	300	48	48	28	30	160	45	230	177	238	89
353.153	373.153	350	200	38	38	23	25	150	38	292	248	149	55
353.154	373.154	350	200	48	38	23	25	150	38	292	248	149	61
353.155	373.155	350	200	48	48	23	25	160	38	292	248	149	67
353.156	373.156	350	250	38	38	28	30	150	45	280	227	188	73
353.157	373.157	350	250	48	38	28	30	150	45	280	227	188	80
353.158	373.158	350	250	48	48	28	30	160	45	280	227	188	87
353.159	373.159	350	300	38	38	33	30	180	45	280	227	238	92
353.160	373.160	350	300	48	38	33	30	180	45	280	227	238	100
353.161	373.161	350	300	48	48	33	30	200	45	280	227	238	108

**PORTASTAMPO 2 COLONNE POSTERIORI
3 PIASTRE COLONNE ESTRAIBILI CODICE
446 E BUSSOLE ESTRABILI ACCIAIO
CODICE 447 O BRONZO CODICE 448**
MOLD BASE 2 REAR PINS 3 PLATES
REMOVABLE PINS CODE 446 AND
REMOVABLE BUSHES STEEL CODE 447 OR
BRONZE CODE 448

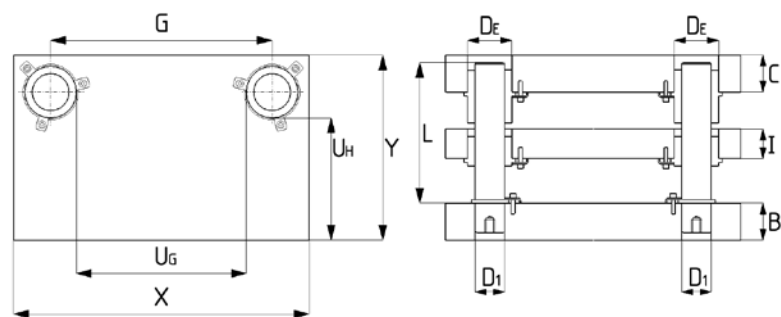
CARATTERISTICHE

Acciaio C45 / 1.1730
R = 65/80 Kg/mm²
Misure Nominali X / Y +0 -4mm
Planarità 0,01 / 100mm
Spessore B / C / I ± 2mm
Interasse Fori ± 0,01mm
Piani Rettificati
Esterni Contorniti di Fresa

CHARACTERISTICS

Steel C45 / 1.1730
R = 65/80 Kg/mm²
Rated Measures X / Y +0 -4mm
Planarity 0,01 / 100mm
Thickness B / C / I ± 2mm
Distance Between Centers Holes ± 0,01mm
Upper and Lower Surfaces are Ground
External Surfaces are Milled

Scorrimento/ Sliding Acciaio/Steel Codice/Code P-3PMEA	Scorrimento/ Sliding Bronzo/Bronze Codice/Code P-3PMEB	X	Y	B	C	I	D1	L	De	G	Ug	Uh	Kg
353.162	373.162	350	350	38	38	33	40	180	54	265	202	276	107
353.163	373.163	350	350	48	38	33	40	180	54	265	202	276	117
353.164	373.164	350	350	48	48	33	40	200	54	265	202	276	126
353.165	373.165	400	200	38	38	23	25	150	38	342	298	149	63
353.166	373.166	400	200	48	38	23	25	150	38	342	298	149	70
353.167	373.167	400	200	48	48	23	25	160	38	342	298	149	76
353.168	373.168	400	250	38	38	28	30	170	45	330	277	188	83
353.169	373.169	400	250	48	38	28	30	170	45	330	277	188	91
353.170	373.170	400	250	48	48	28	30	180	45	330	277	188	99
353.171	373.171	400	300	48	48	33	40	170	54	315	252	226	124
353.172	373.172	400	300	58	48	33	40	170	54	315	252	226	133
353.173	373.173	400	300	58	58	33	40	180	54	315	252	226	143
353.174	373.174	400	350	48	48	33	40	170	54	315	252	276	144
353.175	373.175	400	350	58	48	33	40	170	54	315	252	276	156
353.176	373.176	400	350	58	58	33	40	180	54	315	252	276	167
353.177	373.177	400	400	48	48	33	40	170	54	315	252	326	165
353.178	373.178	400	400	58	48	33	40	170	54	315	252	326	178
353.179	373.179	400	400	58	58	33	40	180	54	315	252	326	191
353.180	373.180	450	250	48	48	33	30	170	45	380	327	188	116
353.181	373.181	450	250	58	48	33	30	170	45	380	327	188	125
353.182	373.182	450	250	58	58	33	30	180	45	380	327	188	134
353.183	373.183	450	350	48	48	33	40	170	54	365	302	276	163
353.184	373.184	450	350	58	48	33	40	170	54	365	302	276	175
353.185	373.185	450	350	58	58	33	40	180	54	365	302	276	188
353.186	373.186	450	450	48	48	33	40	170	54	365	302	376	209
353.187	373.187	450	450	58	48	33	40	170	54	365	302	376	225
353.188	373.188	450	450	58	58	33	40	180	54	365	302	376	241
353.189	373.189	500	300	48	48	33	40	170	54	415	352	226	155
353.190	373.190	500	300	58	48	33	40	170	54	415	352	226	167
353.191	373.191	500	300	58	58	33	40	180	54	415	352	226	179



Scorrimento/ Sliding Acciaio/Steel Codice/Code P-3PMEA	Scorrimento/ Sliding Bronzo/Bronze Codice/Code P-3PMEB	X	Y	B	C	I	D1	L	DE	G	UG	UH	KG
353.192	373.192	500	400	48	48	33	40	170	54	415	352	326	206
353.193	373.193	500	400	58	48	33	40	170	54	415	352	326	222
353.194	373.194	500	400	58	58	33	40	180	54	415	352	326	238
353.195	373.195	500	500	48	48	38	50	180	65	400	321	410	268
353.196	373.196	500	500	58	48	38	50	180	65	400	321	410	288
353.197	373.197	500	500	58	58	38	50	200	65	400	321	410	308
353.198	373.198	500	500	68	58	38	50	200	65	400	321	410	328
353.199	373.199	550	300	48	48	33	40	170	54	465	402	226	170
353.200	373.200	550	300	58	48	33	40	170	54	465	402	226	183
353.201	373.201	550	300	58	58	33	40	180	54	465	402	226	197
353.202	373.202	550	400	48	48	38	40	170	54	465	402	326	236
353.203	373.203	550	400	58	48	38	40	170	54	465	402	326	253
353.204	373.204	550	400	58	58	38	40	180	54	465	402	326	271
353.205	373.205	550	550	48	48	38	50	180	65	450	371	460	324
353.206	373.206	550	550	58	48	38	50	180	65	450	371	460	348
353.207	373.207	550	550	58	58	38	50	200	65	450	371	460	373
353.208	373.208	600	300	48	48	38	40	170	54	515	452	226	193
353.209	373.209	600	300	58	48	38	40	170	54	515	452	226	207
353.210	373.210	600	300	58	58	38	40	180	54	515	452	226	222
353.211	373.211	600	350	48	48	38	50	170	65	500	421	260	225
353.212	373.212	600	350	58	48	38	50	170	65	500	421	260	242
353.213	373.213	600	350	58	58	38	50	180	65	500	421	260	259
353.214	373.214	600	400	48	48	38	50	170	65	500	421	310	257
353.215	373.215	600	400	58	48	38	50	170	65	500	421	310	276
353.216	373.216	600	400	58	58	38	50	180	65	500	421	310	296
353.217	373.217	600	500	48	48	38	50	180	65	500	421	410	322
353.218	373.218	600	500	58	48	38	50	180	65	500	421	410	346
353.219	373.219	600	500	58	58	38	50	200	65	500	421	410	370
353.220	373.220	600	500	68	58	38	50	200	65	500	421	410	394

**PORTASTAMPO 2 COLONNE POSTERIORI
3 PIASTRE COLONNE ESTRAIBILI CODICE
446 E BUSSOLE ESTRABILI ACCIAIO
CODICE 447 O BRONZO CODICE 448**
MOLD BASE 2 REAR PINS 3 PLATES
REMOVABLE PINS CODE 446 AND
REMOVABLE BUSHES STEEL CODE 447 OR
BRONZE CODE 448

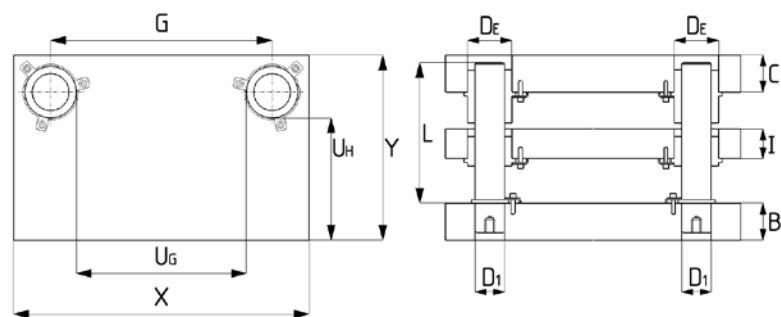
CARATTERISTICHE

Acciaio C45 / 1.1730
R = 65/80 Kg/mm²
Misure Nominali X / Y +0 -4mm
Planarità 0,01 / 100mm
Spessore B / C / I ± 2mm
Interasse Fori ± 0,01mm
Piani Rettificati
Esterni Contorniti di Fresa

CHARACTERISTICS

Steel C45 / 1.1730
R = 65/80 Kg/mm²
Rated Measures X / Y +0 -4mm
Planarity 0,01 / 100mm
Thickness B / C / I ± 2mm
Distance Between Centers Holes ± 0,01mm
Upper and Lower Surfaces are Ground
External Surfaces are Milled

Scorrimento/ Sliding Acciaio/Steel Codice/Code P-3PMEA	Scorrimento/ Sliding Bronzo/Bronze Codice/Code P-3PMEB	X	Y	B	C	I	D1	L	De	G	Ug	Uh	Kg
353.221	373.221	600	600	48	48	38	50	180	65	500	421	510	386
353.222	373.222	600	600	58	48	38	50	180	65	500	421	510	415
353.223	373.223	600	600	58	58	38	50	200	65	500	421	510	444
353.224	373.224	600	600	68	58	38	50	200	65	500	421	510	472
353.225	373.225	650	350	48	48	38	50	180	65	550	471	260	244
353.226	373.226	650	350	58	48	38	50	180	65	550	471	260	262
353.227	373.227	650	350	58	58	38	50	200	65	550	471	260	280
353.228	373.228	650	450	48	48	38	50	180	65	550	471	360	314
353.229	373.229	650	450	58	48	38	50	180	65	550	471	360	337
353.230	373.230	650	450	58	58	38	50	200	65	550	471	360	360
353.231	373.231	650	550	48	48	38	50	180	65	550	471	460	383
353.232	373.232	650	550	58	48	38	50	180	65	550	471	460	412
353.233	373.233	650	550	58	58	38	50	200	65	550	471	460	440
353.234	373.234	700	300	48	48	38	40	180	54	615	552	226	225
353.235	373.235	700	300	58	48	38	40	180	54	615	552	226	242
353.236	373.236	700	300	58	58	38	40	200	54	615	552	226	259
353.237	373.237	700	350	48	48	38	50	180	65	600	521	260	263
353.238	373.238	700	350	58	48	38	50	180	65	600	521	260	282
353.239	373.239	700	350	58	58	38	50	200	65	600	521	260	302
353.240	373.240	700	400	48	48	38	50	180	65	600	521	310	300
353.241	373.241	700	400	58	48	38	50	180	65	600	521	310	323
353.242	373.242	700	400	58	58	38	50	200	65	600	521	310	345
353.243	373.243	700	500	48	48	38	50	180	65	600	521	410	375
353.244	373.244	700	500	58	48	38	50	180	65	600	521	410	403
353.245	373.245	700	500	58	58	38	50	200	65	600	521	410	431
353.246	373.246	700	500	68	58	38	50	200	65	600	521	410	459
353.247	373.247	700	600	48	48	38	50	180	65	600	521	510	450
353.248	373.248	700	600	58	48	38	50	180	65	600	521	510	484
353.249	373.249	700	600	58	58	38	50	200	65	600	521	510	517
353.250	373.250	700	600	68	58	38	50	200	65	600	521	510	551
353.251	373.251	700	700	48	48	38	50	180	65	600	521	610	525
353.252	373.252	700	700	58	48	38	50	180	65	600	521	610	564
353.253	373.253	700	700	58	58	38	50	200	65	600	521	610	604
353.254	373.254	700	700	68	58	38	50	200	65	600	521	610	643



Scorrimento/ Sliding Acciaio/Steel Codice/Code P-3PMEA	Scorrimento/ Sliding Bronzo/Bronze Codice/Code P-3PMEB	X	Y	B	C	I	D1	L	DE	G	UG	UH	Kg
353.255	373.255	800	300	48	48	38	40	180	54	715	652	226	257
353.256	373.256	800	300	58	48	38	40	180	54	715	652	226	276
353.257	373.257	800	300	58	58	38	40	200	54	715	652	226	296
353.258	373.258	800	400	48	48	38	50	180	65	700	621	310	343
353.259	373.259	800	400	58	48	38	50	180	65	700	621	310	369
353.260	373.260	800	400	58	58	38	50	200	65	700	621	310	394
353.261	373.261	800	500	48	48	38	50	180	65	700	621	410	429
353.262	373.262	800	500	58	48	38	50	180	65	700	621	410	461
353.263	373.263	800	500	58	58	38	50	200	65	700	621	410	493
353.264	373.264	800	500	68	58	38	50	200	65	700	621	410	525
353.265	373.265	800	600	48	48	38	50	180	65	700	621	510	515
353.266	373.266	800	600	58	48	38	50	180	65	700	621	510	553
353.267	373.267	800	600	58	58	38	50	200	65	700	621	510	591
353.268	373.268	800	600	68	58	38	50	200	65	700	621	510	630
353.269	373.269	800	700	48	48	38	50	180	65	700	621	610	600
353.270	373.270	800	700	58	48	38	50	180	65	700	621	610	645
353.271	373.271	800	700	58	58	38	50	200	65	700	621	610	690
353.272	373.272	800	700	68	58	38	50	200	65	700	621	610	735
353.273	373.273	1000	300	48	48	38	40	180	54	915	852	226	322
353.274	373.274	1000	300	58	48	38	40	180	54	915	852	226	346
353.275	373.275	1000	300	58	58	38	40	200	54	915	852	226	370
353.276	373.276	1000	400	48	48	38	50	180	65	900	821	310	429
353.277	373.277	1000	400	58	48	38	50	180	65	900	821	310	461
353.278	373.278	1000	400	58	58	38	50	200	65	900	821	310	493
353.279	373.279	1000	500	48	48	38	50	180	65	900	821	410	536
353.280	373.280	1000	500	58	48	38	50	180	65	900	821	410	576
353.281	373.281	1000	500	58	58	38	50	200	65	900	821	410	616
353.282	373.282	1000	500	68	58	38	50	200	65	900	821	410	656
353.283	373.283	1000	600	48	48	38	50	180	65	900	821	510	643
353.284	373.284	1000	600	58	48	38	50	180	65	900	821	510	691
353.285	373.285	1000	600	58	58	38	50	200	65	900	821	510	739
353.286	373.286	1000	600	68	58	38	50	200	65	900	821	510	787
353.287	373.287	1000	800	48	48	38	50	180	65	900	821	710	858
353.288	373.288	1000	800	58	48	38	50	180	65	900	821	710	922
353.289	373.289	1000	800	58	58	38	50	200	65	900	821	710	986
353.290	373.290	1000	800	68	58	38	50	200	65	900	821	710	1050



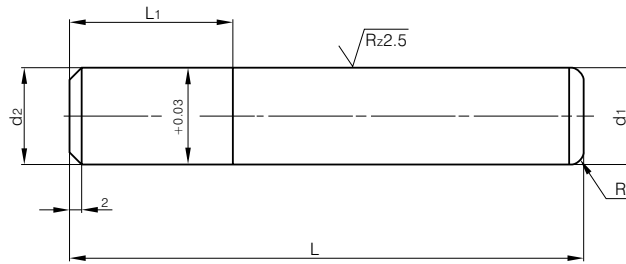
Portastampi speciali





Elementi di Guida Normalizzati per Stampi





Colonne guida senza testa

Smooth pilot pins

Codice/Code 440

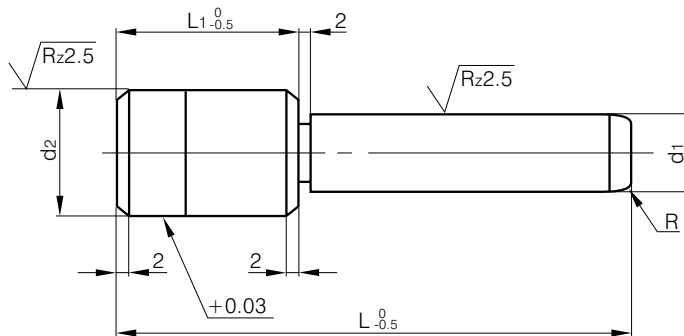
Compatibile con/Similar to

ECO-4; CN

Materiale/Material

1.7131; 61-63 HRC

d1 h5	d2 g6	L1	L=85	95	105	115	125	135	145	155	170	185	200	225	250	300	350	400	
15-16	+0,025	16	•	•	•	•	•	•	•	•	•	•	•						
19-20		20	•	•	•	•	•	•	•	•	•	•	•						
24-25	+0,030	25			•	•	•	•	•	•	•	•	•	•	•				
30-31	+0,035	30			•	•	•	•	•	•	•	•	•	•	•	•			
40-41	+0,040	40							•	•	•	•	•	•	•	•	•	•	•
50-51		50									•	•	•	•	•	•	•	•	•
63		63													•	•	•	•	•



Colonne guida con testa

Head pilot pins

Codice/Code 441

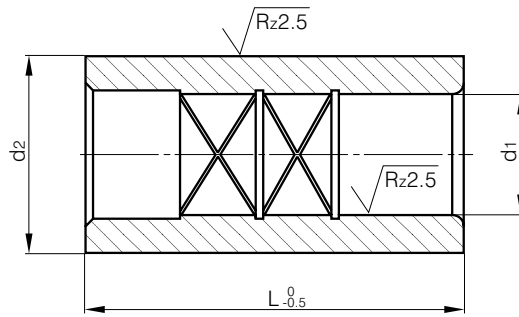
Compatibile con/Similar to

ECO-3; CT

Materiale/Material

1.7131; 61-63 HRC

d1 h5	d2 g6	L1	L=85	95	105	115	125	135	145	155	170	185	200	225	250	300	350	400	
15-16	26	30	•	•	•	•	•	•	•	•	•	•	•						
			•	•	•														
19-20	30	35				•	•	•	•	•	•	•	•						
						•	•	•	•	•	•	•	•	•					
24-25	36	40							•	•	•	•	•	•	•				
						•	•	•	•	•	•	•	•	•					
30-31	45	45				•	•	•	•	•	•	•	•	•	•	•			
40-41	55	60							•	•	•	•	•	•	•	•	•	•	•
50-51	70	70									•	•	•	•	•	•	•	•	•



Bussola liscia di guida

Pilots bushes

Codice/Code 443

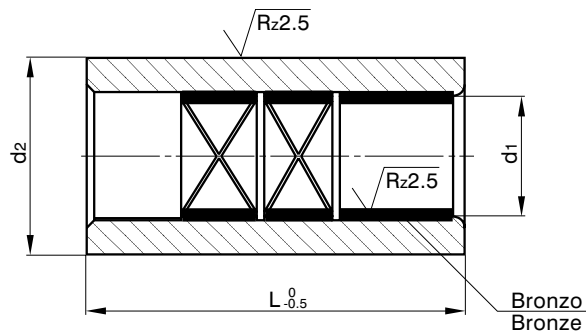
Compatibile con/Similar to

EBU-4; BA

Materiale/Material

1.7131; 61-63 HRC

d1 H5	d2 h6	serie corta L		serie lunga L	
15-16	26	35	•	50	•
19-20	30	45	•	60	•
24-25	36	50	•	70	•
30-31	45	55	•	80	•
40-41	55	60	•	100	•
50-51	70		•		•
63	85	-			•



Bussola liscia di guida con scorrimento in bronzo

Pilots bushes steel/bronze

Codice/Code 444

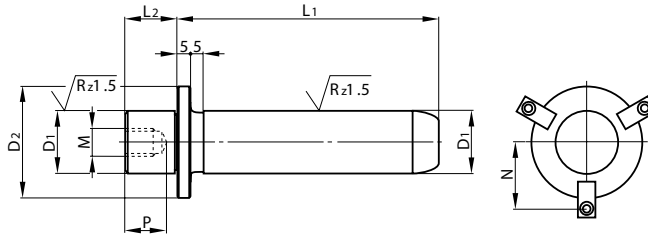
Compatibile con/Similar to

EBU-4B; BB

Materiale/Material

1.7131; 52-54 HRC + bronzo/bronze

d1 H5	d2 h6	serie corta L		serie lunga L	
15-16	26	35	•	50	•
19-20	30	45	•	60	•
24-25	36	50	•	70	•
30-31	45	55	•	80	•
40-41	55	60	•	100	•
50-51	70		•		•
63	85	-			•

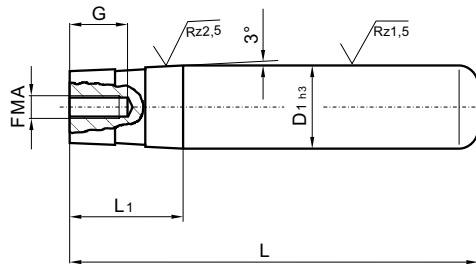


Colonne estraibili
Demountable guide pillars
Codice/Code 446

Compatibile con/Similar to
ECO-7

Materiale/Material
1.7131; 61-63 HRC

D1	D2	L2	M	N	Lunghezza L															
					100	120	140	160	170	180	200	220	240	260	280	300	320	360	400	
18-19	25	20	8	16,5	•	•	•	•												
24-25	32	25	10	20	•	•	•	•	•	•	•									
30-32	40	30		25	•	•	•	•	•	•	•	•	•	•	•					
40-42	50	35	12	30	•	•	•	•	•	•	•	•	•	•	•	•	•	•	•	
50-52	62	45		36		•	•	•	•	•	•	•	•	•	•	•	•	•	•	•
63	73	49		41,5				•	•	•	•	•	•	•	•	•	•	•	•	•

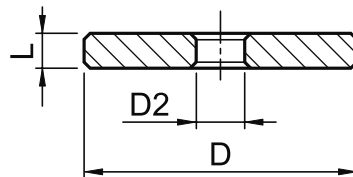


Colonne ad imbocco conico
Guide pillar with taper lead
Codice/Code 440C

Compatibile con/Similar to
ECO-5

Materiale/Material
1.7131; 61-63 HRC

D1	L1	G	M	Lunghezza L												
				115	135	155	170	185	200	225	250	300	400			
24-25	48	20	8	•	•	•	•	•	•							
30-31	57				•	•	•	•	•	•	•	•	•	•	•	•
40-41	63	25	10				•	•	•	•	•	•	•	•	•	
50-51	80							•	•	•	•	•	•	•	•	•
63	86								•	•	•	•	•	•	•	•

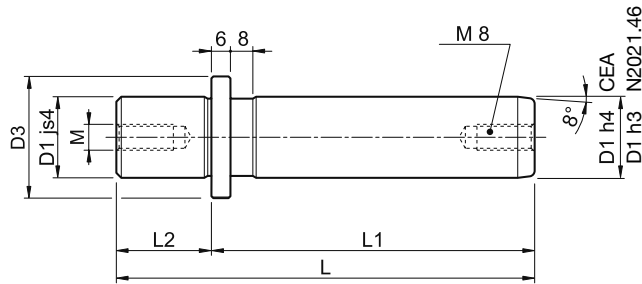


Rondella per colonna 440C
Washer for pillar 440C
Codice/Code ROND

Compatibile con/Similar to
ERON

Materiale/Material
1.7131; 61-63 HRC

abbinare a colonna CR	D	D2	L	
24-25	28	8,7	6	•
30-31	36			•
40-41	43			•
50-51	53	10,7	8	•
63	70			•

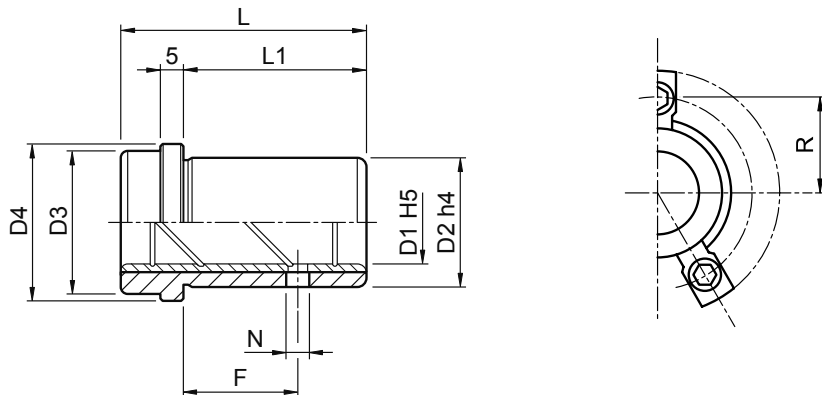


Colonne estraibili
Demountable guide pillars
Codice/Code N2021.46

Compatibile con/Similar to
2021.46; 1210 ISO

Materiale/Material
1.7131; 61-63 HRC

D1	D3	M	R	STAF	L2	Lunghezza L												
						100	112	125	140	160	180	200	224	250	280	315	355	400
19-20	25	8	18	M8	23	•	•	•	•	•	•	•						
24-25	32		21,5		30	•	•	•	•	•	•	•	•	•				
30-32	40		25,5		37		•	•	•	•	•	•	•	•	•	•		
38-40	50		30,5					•	•	•	•	•	•	•	•	•	•	
48-50	63		37						•	•	•	•	•	•	•	•	•	•
60-63	80		45,5							•	•	•	•	•	•	•	•	•
80	95	12	53		60						•	•	•	•	•	•		



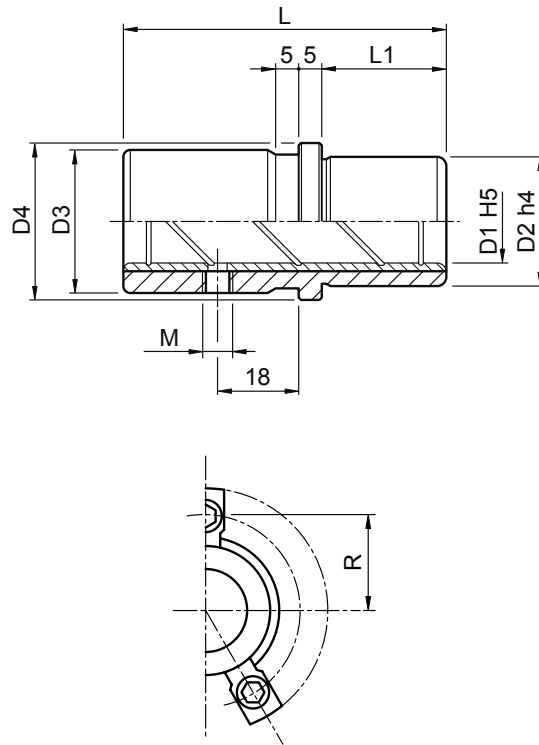
Bussola estraibile
Guide bushes with shoulder
• **Codice acciaio/Steel code 447**
* **Codice bronzo/Bronze code 448**

Compatibile con/Similar to
EBU-7; EBU-7B

Materiale/Material
• 1.7131; 61-63 HRC
* 1.7131; 52-54 HRC + bronzo

TIPO CORTO/SHORT TYPE - C									
D1	L	D2	D3	D4	L1	R	N	F	
18-19	31	28	29	34	18	21	5	8	•
24-25	36	38	39	44	23	26		9	•
30-32	43	45	48	53	30	31,5		11	•
40-42	51	54	58	63	38	36,5	8	14	•
50-52	61	65	74	79	48	44,5		19	•
63	74	81	87	92	61	51			•

TIPO EXTRA MEDIO/EXTRA MEDIUM TYPE - XM									
D1	L	D2	D3	D4	L1	R	N	F	
18-19	50	28	29	34	37	21	5	8	•
24-25	55	38	39	44	42	26		12	•
30-32	60	45	48	53	47	31,5		16	•
40-42	67	54	58	63	54	36,5	8	19	•
50-52	75	65	74	79	62	44,5			•
63	90	81	87	92	77	51			•



Bussola estraibile

Guide bushes with shoulder

• **Codice acciaio/Steel code 447**

* **Codice bronzo/Bronze code 448**

Compatibile con/Similar to

EBU-7; EBU-7B

Materiale/Material

• 1.7131; 61-63 HRC

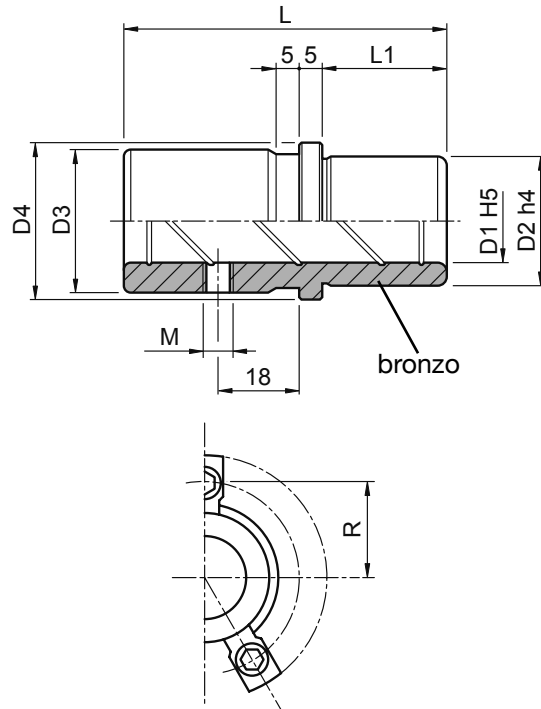
* 1.7131; 52-54 HRC + bronzo

TIPO MEDIO/MEDIUM TYPE - M								
D1	L	D2	D3	D4	L1	R	M	
18-19	50	28	31	34	18	21	6x1	•
24-25	55	38	41	44	23	26	10x1	•
30-32	60	45	50	53	26	31,5		•
40-42	67	54	60	63	30	36,5		•
50-52	75	65	76	79	35	44,5		•
63	90	81	89	92	48	51		•

TIPO LUNGO/LONG TYPE - L								
D1	L	D2	D3	D4	L1	R	M	
18-19	70	28	31	34	18	21	6x1	•
24-25	80	38	41	44	23	26	10x1	•
30-32	90	45	50	53	26	31,5		•
40-42	100	54	60	63	30	36,5		•
50-52	110	65	76	79	35	44,5		•
63	130	81	89	92	48	51		•

TIPO EXTRA LUNGO/EXTRA LONG TYPE - XL								
D1	L	D2	D3	D4	L1	R	M	
18-19	70	28	31	34	27	21	6x1	•
24-25	80	38	41	44	32	26	10x1	•
30-32	90	45	50	53	37	31,5		•
40-42	100	54	60	63	47	36,5		•
50-52	110	65	76	79	57	44,5		•
63	130	81	89	92	67	51		•

Materiale/Material
Bronzo integrale/Bronze complete



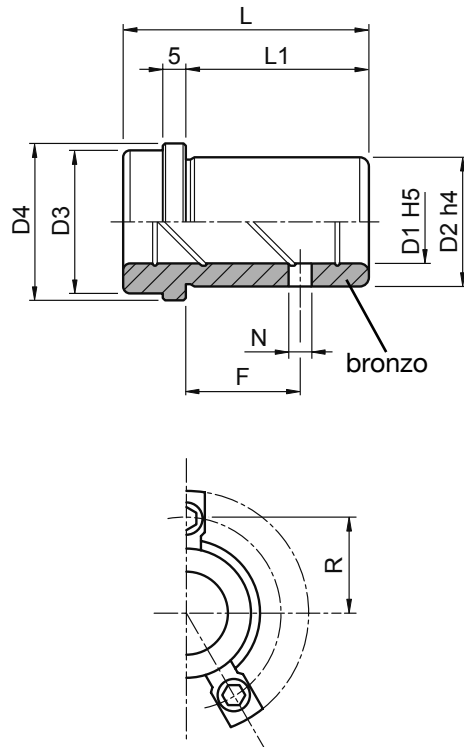
TIPO MEDIO/MEDIUM TYPE - M								
D1	L	D2	D3	D4	L1	R	M	
18-19	50	28	31	34	18	21	6x1	•
24-25	55	38	41	44	23	26	10x1	•
30-32	60	45	50	53	26	31,5		•
40-42	67	54	60	63	30	36,5		•
50-52	75	65	76	79	35	44,5		•
63	90	81	89	92	48	51		•
80	100	100	108	111		60,5		•

TIPO LUNGO/LONG TYPE - L								
D1	L	D2	D3	D4	L1	R	M	
18-19	70	28	31	34	18	21	6x1	•
24-25	80	38	41	44	23	26	10x1	•
30-32	90	45	50	53	26	31,5		•
40-42	100	54	60	63	30	36,5		•
50-52	110	65	76	79	35	44,5		•
63	130	81	89	92	48	51		•
80	150	100	108	111		60,5		•

TIPO EXTRA LUNGO/EXTRA LONG TYPE - XL								
D1	L	D2	D3	D4	L1	R	M	
18-19	70	28	31	34	27	21	6x1	•
24-25	80	38	41	44	32	26	10x1	•
30-32	90	45	50	53	37	31,5		•
40-42	100	54	60	63	47	36,5		•
50-52	110	65	76	79	57	44,5		•
63	130	81	89	92	67	51		•
80	150	100	108	111	77	60,5		•

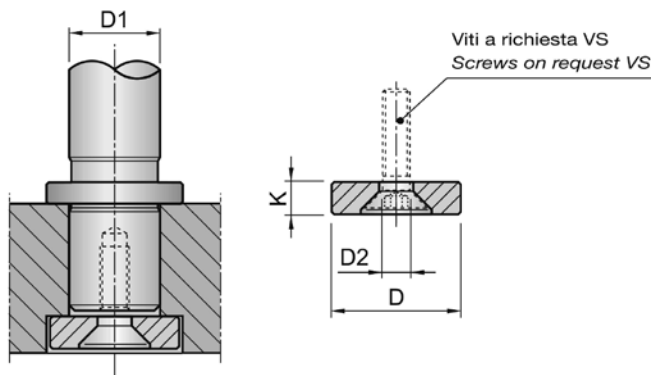
Bussola estraibile bronzo integrale
 Guide bushes with shoulder bronze
Code/Code 449

Materiale/Material
Bronzo integrale/Bronze complete



TIPO CORTO/SHORT TYPE - C									
D1	L	D2	D3	D4	L1	R	N	F	
18-19	31	28	29	34	18	21	5	8	•
24-25	36	38	39	44	23	26		9	•
30-32	43	45	48	53	30	31,5		11	•
40-42	51	54	58	63	38	36,5	•		
50-52	61	65	74	79	48	44,5	8	14	•
63	74	81	87	92	61	51		19	•
80	91	100	106	111	78	60,5			•

TIPO EXTRA MEDIO/EXTRA MEDIUM TYPE - XM									
D1	L	D2	D3	D4	L1	R	N	F	
18-19	50	28	29	34	37	21	5	8	•
24-25	55	38	39	44	42	26		12	•
30-32	60	45	48	53	47	31,5		16	•
40-42	67	54	58	63	54	36,5	8	19	•
50-52	75	65	74	79	62	44,5			•
63	90	81	87	92	77	51			•

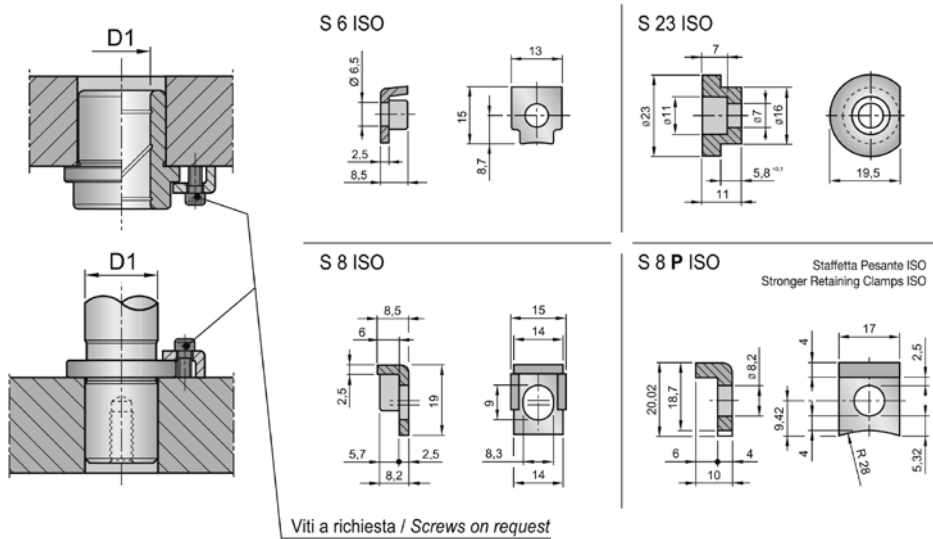


Rondella per colonna N2021.46
 Washer for pillar N2021.46
Codice/Code RTI

Materiale/Material

1.1730

D1	D	K	D2	
19-20	25	6	8,5	•
24-25	32			•
30-32	40			•
38-40	50			•
48-50	60			•
60-63	70	12	12,5	•
80	93			•



Staffette di ritegno

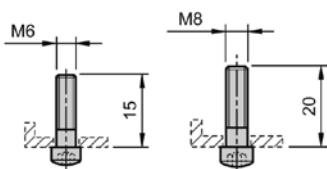
Retaining clamps

Codice/Code STAF ISO6

Codice/Code STAF ISO8

Codice/Code STAF ISO8P

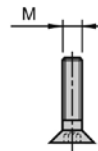
Codice/Code STAF ISO23



Viti per staffette ISO 7380

Screws for clamps ISO 7380

Codice/Code CKB



Viti per rondelle

DIN 7991 ISO 10642

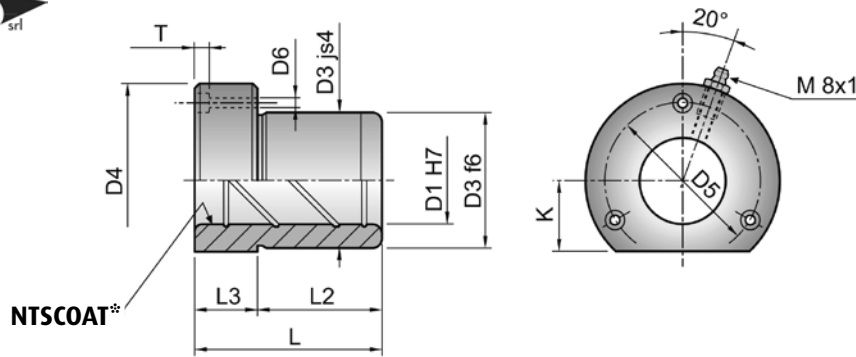
Screws for washers

DIN 7991 ISO 10642

Codice/Code TS

M		
M 6 X 15		•
M 8 X 20		•

M		
M 8 X 20		•
M 10 X 20		•
M 12 X 30		•



Bussola a collare autolubrificante ISO 9448-4

Flanged guide bush self-lube
ISO 9448-4

Code/Code N2091.31

Code/Code N2091.32

Code/Code N2091.34

Compatibile con/Similar to

2091-31

2091-32

2091-34

Materiale/Material

1.1730; 61-63 HRC + rivestimento

Rivestimento NTSCOAT*

Mediante un trattamento meccanico si creano superficialmente delle microporosità che vengono riempite da polimeri fluorocarbonici. Grazie a questo processo, l'usura superficiale dei polimeri non preclude le caratteristiche del trattamento.

Buone proprietà antigrippanti, basso coefficiente di attrito (0,06) sono sviluppate grazie alla combinazione fluoropolimeri-grafite.

NTSCOAT* coating

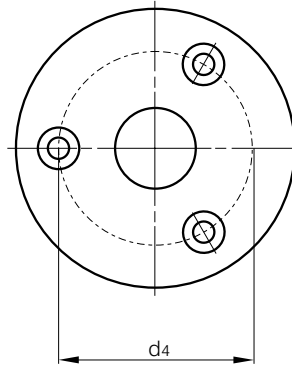
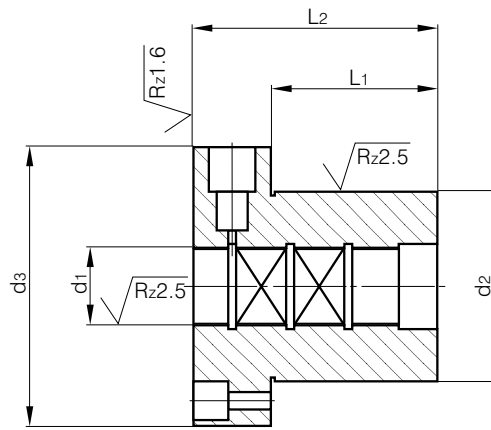
By a mechanical treatment, superficially some micropores are forming. This microporosity is filled with fluorocarbon polymers. Thanks to this process, the surface wear of polymers does not change characteristics of treatment.

Good anti-seized properties and low friction coefficient (0,005-0,2) are developed through the combination of fluoropolymers and graphite.

2091-31										
D1	D3	D4	D5	D6	T	K	L	L2	L3	
19	32	50	40	4,5	4,6	18	52	37	15	•
20										•
24	40	63	50	5,5	5,7	23	62	47	25	•
25										•
30	48	72	58	6,6	6,8	28	72	60	42	•
32										•
38	58	85	70	9	9	33	77	75	50	•
40										•
48	70	104	86	9	9	38	102	60	42	•
50										•
60	85	120	100	11	11	46	125	75	50	•
63										•
80	105	148	125	11	11	56	125	75	50	•

2091-32										
D1	D3	D4	D5	D6	T	K	L	L2	L3	
19	32	50	40	4,5	4,6	18	45	30	15	•
20										•
24	40	63	50	5,5	5,7	23	55	37	25	•
25										•
30	48	72	58	6,6	6,8	28	62	47	42	•
32										•
38	58	85	70	9	9	33	67	75	50	•
40										•
48	70	104	86	9	9	38	89	60	42	•
50										•
60	85	120	100	11	11	46	125	75	50	•
63										•

2091-34										
D1	D3	D4	D5	D6	T	K	L	L2	L3	
19	32	50	40	4,5	4,6	18	38	23	15	•
20										•
24	40	63	50	5,5	5,7	23	45	30	25	•
25										•
30	48	72	58	6,6	6,8	28	55	37	42	•
32										•
38	58	85	70	9	9	33	62	75	50	•
40										•
48	70	104	86	11	11	38	62	75	50	•
50										•



Bussole a collare con fori di fissaggio

Flanged guide bushes

- **Codice acciaio**/Steel code **445**
- * **Codice bronzo**/Bronze code **445B**

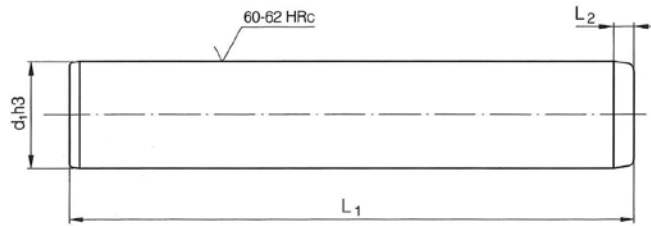
Compatibile con/Similar to

EBU-5; EBU-5B

Materiale/Material

- 1.7131; 61-63 HRC
- * 1.7131; 61-63 HRC + bronzo

d1 H5	d2 J6	d3±0,1	d4	L1	L2	foro per fissaggio	
24-25	40	63	50	43	63	5 MA	•
30-31	48	72	58	47	72		•
40-41	58	83	70	52	80	6 MA	•
50-51	70	103	86	58	100	8 MA	•
63	85	120	100	57	99		•



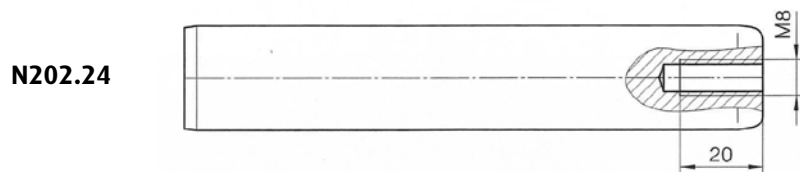
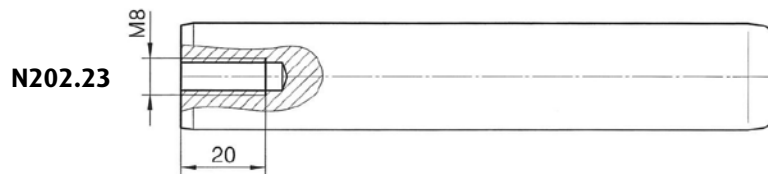
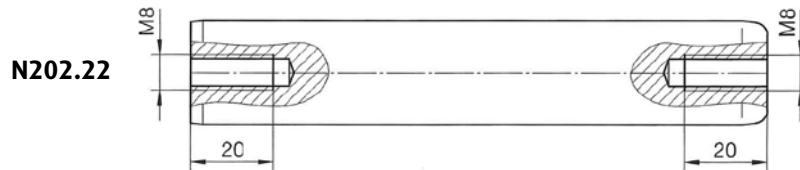
Colonna liscia
Straight guide pillar without thread

Codice/Code N202.19

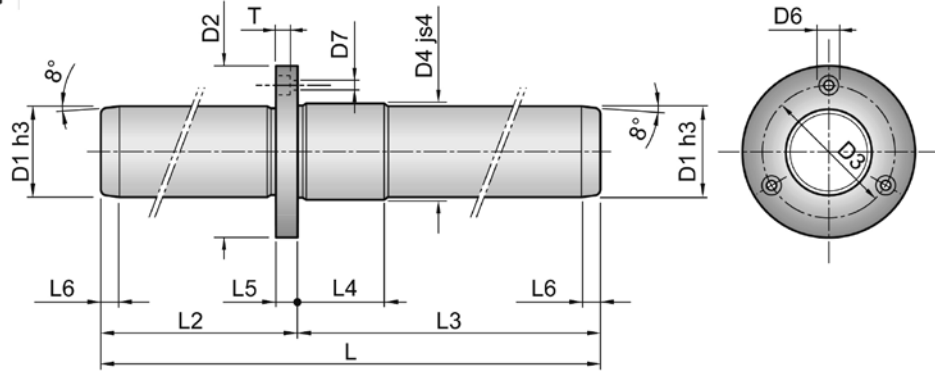
Compatibile con/Similar to
202.19

Materiale/Material
1.7131; 61-63 HRC

D1	L																	
	100	112	125	140	160	180	200	224	250	280	315	355	400	450	500	600	700	800
19-20	•	•	•	•	•	•	•	•	•									
24-25			•	•	•	•	•	•	•	•	•	•	•	•	•			
30-32			•	•	•	•	•	•	•	•	•	•	•	•	•			
38-40					•	•	•	•	•	•	•	•	•	•	•			
48-50							•	•	•	•	•	•	•	•	•			
60-63									•	•	•	•	•	•	•			
80										•	•	•	•	•	•	•	•	•



Colonna con flangia
Stripped mounted pillar
Code/Code N2020.62

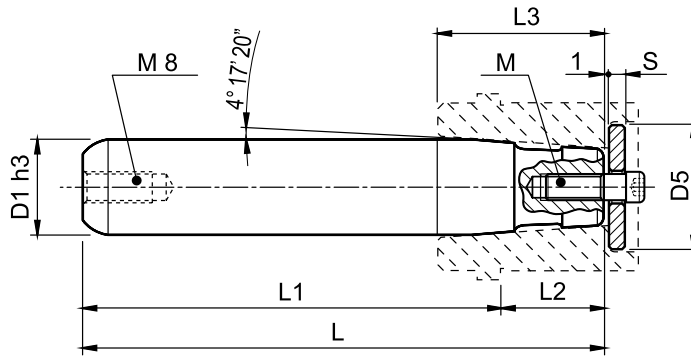


Compatibile con/Similar to
2020.62; 1215 ISO

Materiale/Material
1.7131; 61-63 HRC

D1	L2	L3	L	D2	D3	D4	D6	D7	L4	L5	L6	T	
19	70	90	160	42	32	22	8	4,5	20	8	4	4,6	•
		100	170										•
	80	190	•										
		200	•										
	90	210	•										
	100	210	•										
25	80	100	180	48	38	26	8	4,5	22	8	6	4,6	•
		110	190										•
	90	200	•										
		210	•										
	100	220	•										
	110	230	•										
32	80	100	180	60	48	34	10	5,5	25	10	7	5,7	•
		110	190										•
	90	200	•										
		210	•										
	100	220	•										
		230	•										
	110	240	•										
		140	250										•
40	90	110	200	70	56	42	11	6,6	27	12	6,8	6,8	•
		120	210										•
	100	220	•										
		230	•										
	110	240	•										
		120	250										•
		140	260										•

Colonna conica
Demountable conical pillars
Codice/Code N2021.50



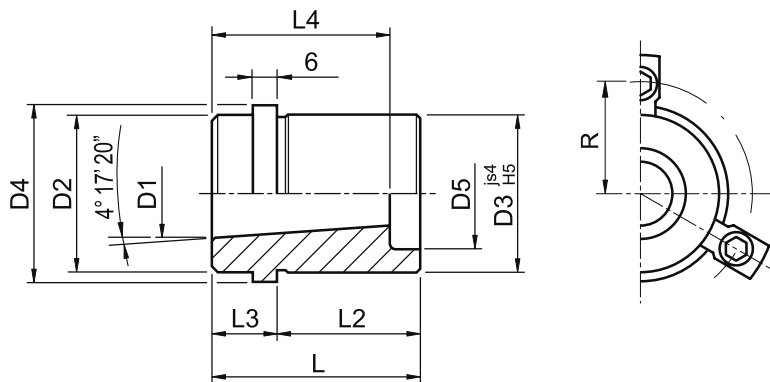
Compatibile con/Similar to

2021.50; ISO 9182-4

Materiale/Material

1.7131; 61-63 HRC

D1	M	L3	S	D5	L1												
					100	112	125	140	160	180	200	224	250	280	315	355	
24-25	M8x20	35	4	25	123	135	148	163	183	203	223	247	273				
30-32		48		32		145		158	173	193	213	233	257	283	313		
38-40		58		40												248	
48-50	M10x20	58	5	50				180	200	220	240	264	290	320	355	395	
60-63	M12x20	69	6	63					211	231	251	275	301	331	366	406	



Bussola conica
Demountable conical bushes
Codice/Code N2021.39

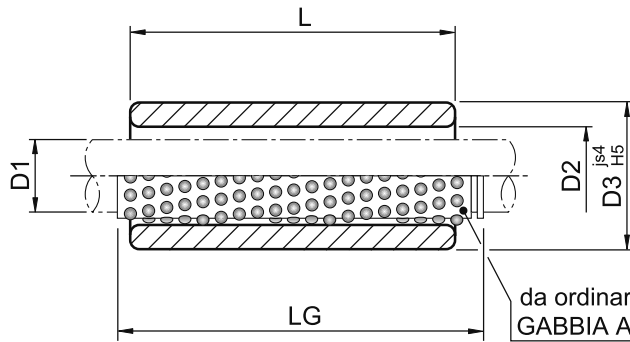
Compatibile con/Similar to

2021.39; ISO 9182-4

Materiale/Material

1.7131; 61-63 HRC

D1	D2	D3	D4	D5	R	L	L2	L3	L4	
24-25	40	40	48	26	30	49-59	37-47	12	36	•
30-32	48	48	56	33	33,5	52-62		15	49	•
38-40	58	58	66	41	38,5	62-75	47-60	18	59	•
48-50	70	70	80	51	45,5	65-78			70	•
60-63	85	85	95	64	53	78-95	60-77			•



da ordinare separatamente:
 GABBIA A SFERE N206.71
 BALL CAGE N206.71
 to be ordered separately

Bussola liscia per gabbia a sfere

Ball cage guide bushes

Codice/Code **N2061.44**

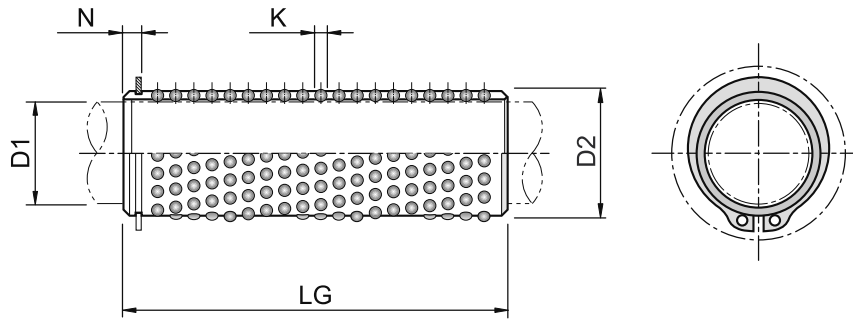
Compatibile con/Similar to

2061.44; 1250 ISO

Materiale/Material

1.7131 61-63 HRC

D1	19	20	24	25	30	32	38	40	48	50	60	63	80
D2	25	26	30	31	38	40	46	48	56	58	68	71	92
D3	32	32	40	40	48	48	58	58	70	70	85	85	105
L	LG												
23	45								
30					
37									
47	50							
	56						
60	63								
	71						
	80						
77	95	
95	120					
120	140						



Gabbia a sfere in bronzo
Bronze cage bearings
Codice/Code N206.71

Compatibile con/Similar to
206.71; 1259 ISO

Materiale gabbia/Cage material
bronzo B14/bronze B14

Materiale sfere/Spheres material
acciaio per cuscinetti 100 CR6 grado AAA
bearing steel 100 CR6 grade AAA

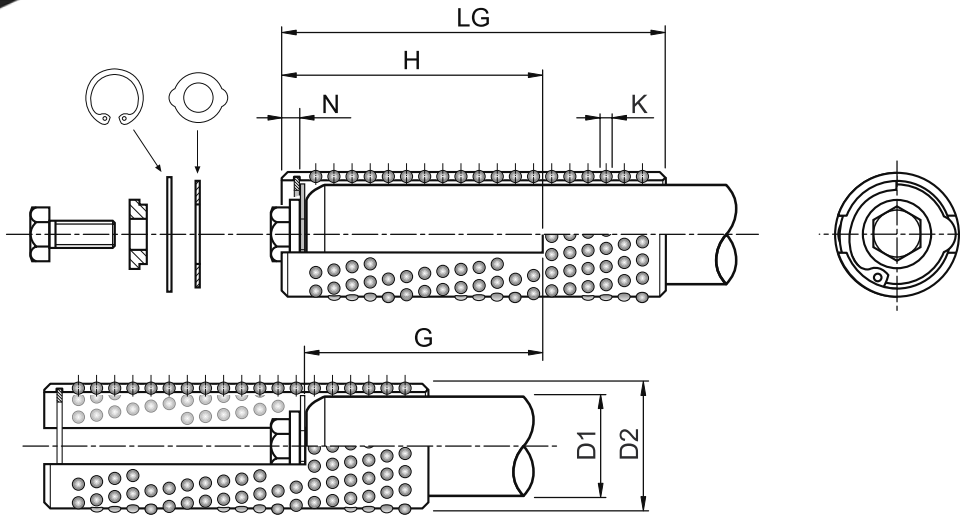
		D1	19	20	24	25	30	32	38	40	48	50	60	63	80	
		D2	25	26	30	31	38	40	46	48	56	58	68	71	92	
K		3		3		4		4		4		4		6		•
N		2,9		3,2		3,95		3,95		4,25		4,75		6,15		•
LG	40			160		120										•
	45	180		180		140		168								•
	50					160		192		224						•
	56	240		240		180		216								•
	63							264		308						•
	71	320		320		240										•
	80	360		360		280		336		392						•
	95	440		440		340		408		476		544				•
	105					380		456		532		608				•
	120			560		440		528		616		704		540		•
	140					520		624		728		832		648		•
	160					600		720		840		960		756		•
180							816		952		1088		864		•	
200							912		1064		1216		972		•	
240							1104		1288		1472		1152		•	

Gabbia a sfere con bloccaggio
 Ball cages with arrest groove
Codice/Code N206.75

Compatibile con/Similar to
 206.75 DIN472

Materiale gabbia/Cage material
 bronzo B14/bronze B14

Materiale sfere/Spheres material
 acciaio per cuscinetti 100 CR6 grado AAA
 bearing steel 100 CR6 grade AAA



D1	19	20	24	25	30	32	38	40	48	50	60	63	80	
D2	25	26	30	31	38	40	46	48	56	58	68	71	92	
K	3		3		4		4		4		4		6	•
N	2,6		2,6		2,6		3,5		4,3		4,3		5	•
H	31		31		41		51		51		61		61	•
	41		41		51		61		61		73		73	•
	51		51		61		61		61		83		83	•
							73		73					•
G	26,9		26,9		36,9		45,5		44,7		54,7		54	•
	36,9		36,9		46,9		55,5		54,7		66,7		66	•
	46,9		46,9		56,9		55,5		54,7		76,7		76	•
					56,9		67,5		66,7					•
LG	56		56		70		80		80		95		95	•
	72		72		80		95		95		120		120	•
	80		80		95		105		105		140		140	•
	105		120		120									•

Bussola estraibile per gabbia a sfere

Ball cages demountable bushes

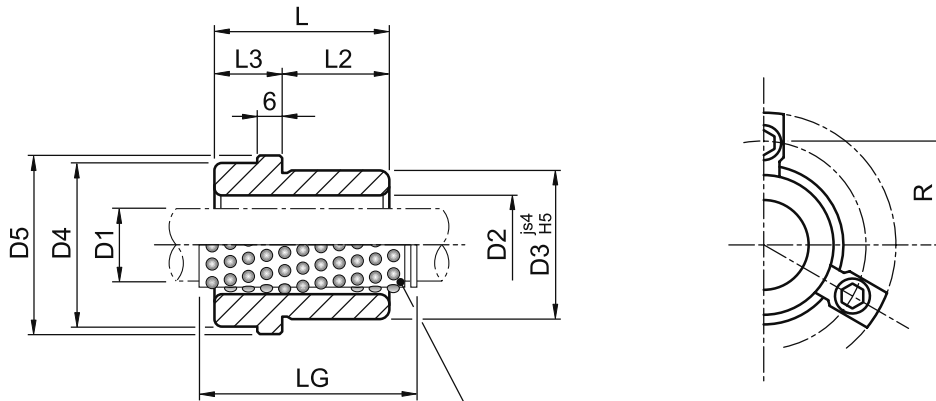
Codice/Code N2081.47

Compatibile con/Similar to

2081.47; 1251.4 ISO

Materiale/Material

1.7131; 61-63 HRC

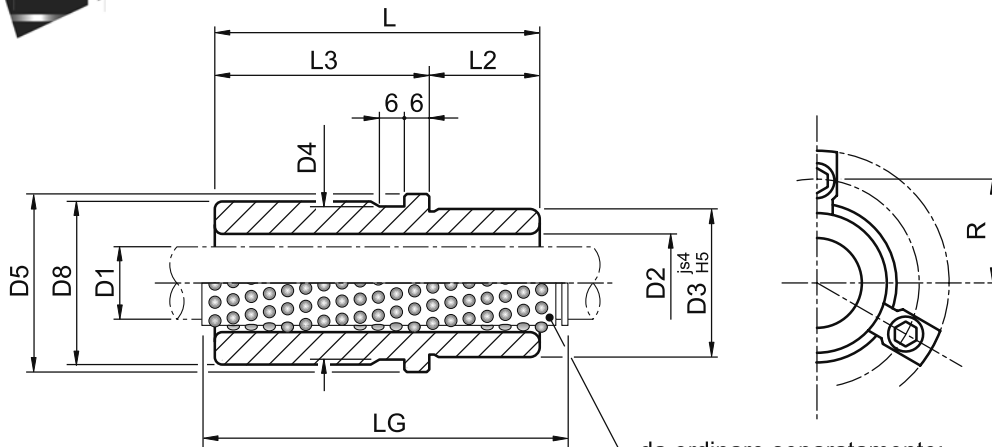


da ordinare separatamente:
GABBIA A SFERE N206.71

BALL CAGE N206.71

to be ordered separately

N2081.47										
D1	D2	D3	D4	D5	R	L	L2	L3	LG	
19-20	25-26	32	32	40	26	35	23	12	45	•
24-25	30-31	40	40	48	30					•
30-32	38-40	48	48	56	33,5	42	30		56	•
38-40	46-48	58	58	66	38,5	52	37	15	63	•
48-50	56-58	70	70	80	45,5	65	47	18	80	•
60-63	68-71	85	85	95	53	80	60	20	95	•
80	92	105	105	118	64,5				120	•



da ordinare separatamente:
GABBIA A SFERE N206.71
BALL CAGE N206.71
to be ordered separately

**Bussola estraibile per
gabbia a sfere**
Ball cages demountable bushes
Codice/Code N2081.44
Codice/Code N2081.45
Codice/Code N2081.46
Codice/Code N2081.49

Compatibile con/Similar to

2081.44; 1251.5 ISO
2081.45; 1251.2
2081.46; 1251.3
2081.49; 1251.1 ISO

Materiale/Material

1.7131; 61-63 HRC

N2081.44											
D1	D2	D3	D4	D5	D8	R	L	L2	L3	LG	
19-20	25-26	32	32	40	39	26	59	23	36	71	•
24-25	30-31	40	40	48	46	30	79		56	95	•
30-32	38-40	48	48	56	53	33,5	93	30	63	120	•
38-40	46-48	58	58	66	63	38,5	108	37	71		•
48-50	56-58	70	70	80	77	45,5	127	47	80	140	•
60-63	68-71	85	85	95	92	53	150	60	90	160	•
80	92	105	105	118	115	64,5					•

N2081.45											
D1	D2	D3	D4	D5	D8	R	L	L2	L3	LG	
24-25	30-31	40	40	48	46	30	80	30	50	95	•
30-32	38-40	48	48	56	53	33,5	93	37	56	120	•
38-40	46-48	58	58	66	63	38,5	110	47	63	140	•
48-50	56-58	70	70	80	77	45,5	131	60	71	160	•

N2081.46											
D1	D2	D3	D4	D5	D8	R	L	L2	L3	LG	
19-20	25-26	32	32	40	39	26	43	23	20	56	•
24-25	30-31	40	40	48	46	30	59		36	71	•
30-32	38-40	48	48	56	53	33,5	75	30	45	95	•
38-40	46-48	58	58	66	63	38,5	82	37		105	•
48-50	56-58	70	70	80	77	45,5	97	47	50	120	•
60-63	68-71	85	85	95	92	53	116	60	56	140	•
80	92	105	105	118	115	64,5	120		60		•

N2081.49											
D1	D2	D3	D4	D5	D8	R	L	L2	L3	LG	
24-25	30-31	40	40	48	46	30	55	30	25	71	•
30-32	38-40	48	48	56	53	33,5	69	37	32	80	•
38-40	46-48	58	58	66	63	38,5	79	47		95	•
48-50	56-58	70	70	80	77	45,5	96	60	36	120	•

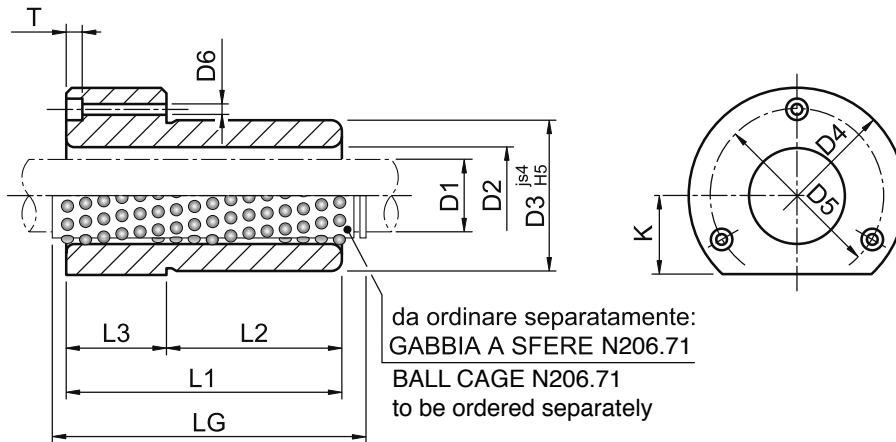
Bussola estraibile per gabbia a sfere

Ball cages flanged guide bushes

Codice/Code 2091.44

Codice/Code 2091.45

Codice/Code 2091.46



Compatibile con/Similar to

2091.44; 1252.1 ISO

2091.45; 1252.2 ISO

2091.46; 1252.3 ISO

Materiale/Material

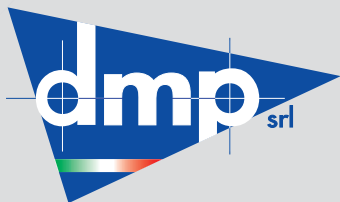
1.7131; 61-63 HRC

N2091.44										
D1	D2	D3	D4	D5	K	L1	L2	L3	LG	
19-20	25-26	32	50	40	18	52	37	15	71	•
24-25	30-31	40	63	50	23	62		25		•
30-32	38-40	48	72	58	28	72	47	30	95	•
38-40	46-48	58	85	70	33	77		42		•
48-50	56-58	70	104	86	38	102	60	42	120	•
60-63	68-71	85	120	100	46					•
80	92	105	148	125	56	125	75	50	140	•

N2091.45										
D1	D2	D3	D4	D5	K	L1	L2	L3	LG	
19-20	25-26	32	50	40	18	45	30	15	56	•
24-25	30-31	40	63	50	23	55		25	71	•
30-32	38-40	48	72	58	28	62	37	30	80	•
38-40	46-48	58	85	70	33	67		42		95
48-50	56-58	70	104	86	38	89	47	42	95	•
60-63	68-71	85	120	100	46					•

N2091.46										
D1	D2	D3	D4	D5	K	L1	L2	L3	LG	
19-20	25-26	32	50	40	18	38	23	15	45	•
24-25	30-31	40	63	50	23					•
30-32	38-40	48	72	58	28	45	30	25	63	•
38-40	46-48	58	85	70	33	55				80
48-50	56-58	70	104	86	38	62	37	80	•	•

D1	D6	T	
19-20	4,5	4,6	•
24-25	5,5	5,7	•
30-32			•
38-40	6,6	6,8	•
48-50	9	9	•
60-63			•
80	11	11	•



Sede legale:
Via S. Quasimodo, 260
47522 Cesena (FC)
Sede operativa:
Via Fossalta, 2805
47522 Pievesestina di Cesena (FC)
Tel. 0547 318917
info@dmp-srl.com
www.dmp-srl.com

Distribuito da:

Distributed by: